

CAJA PLÁSTICA CON BROCHES PLÁSTICOS



VENTAJAS

- **ASA PLÁSTICA** ergonómica.
- **LIBRE DE** producto metálico.
- **BISAGRA CORRIDA** de fácil ensamble.
- **100% PLÁSTICO** de alta resistencia.



VIDEO



USOS

Especial para organizar y almacenar herramienta u objetos aplicables.

CARACTERÍSTICAS

- **PLÁSTICO** resistente.
- **BROCHES Y ASAS** de plástico virgen.
- **CAPACIDAD** de 23,400 cm³.

CÓDIGO	LARGO	ANCHO	ALTO	
CPS19P	19" (48,6 cm)	10,5" (26,67 cm)	10" (25,4 cm)	1

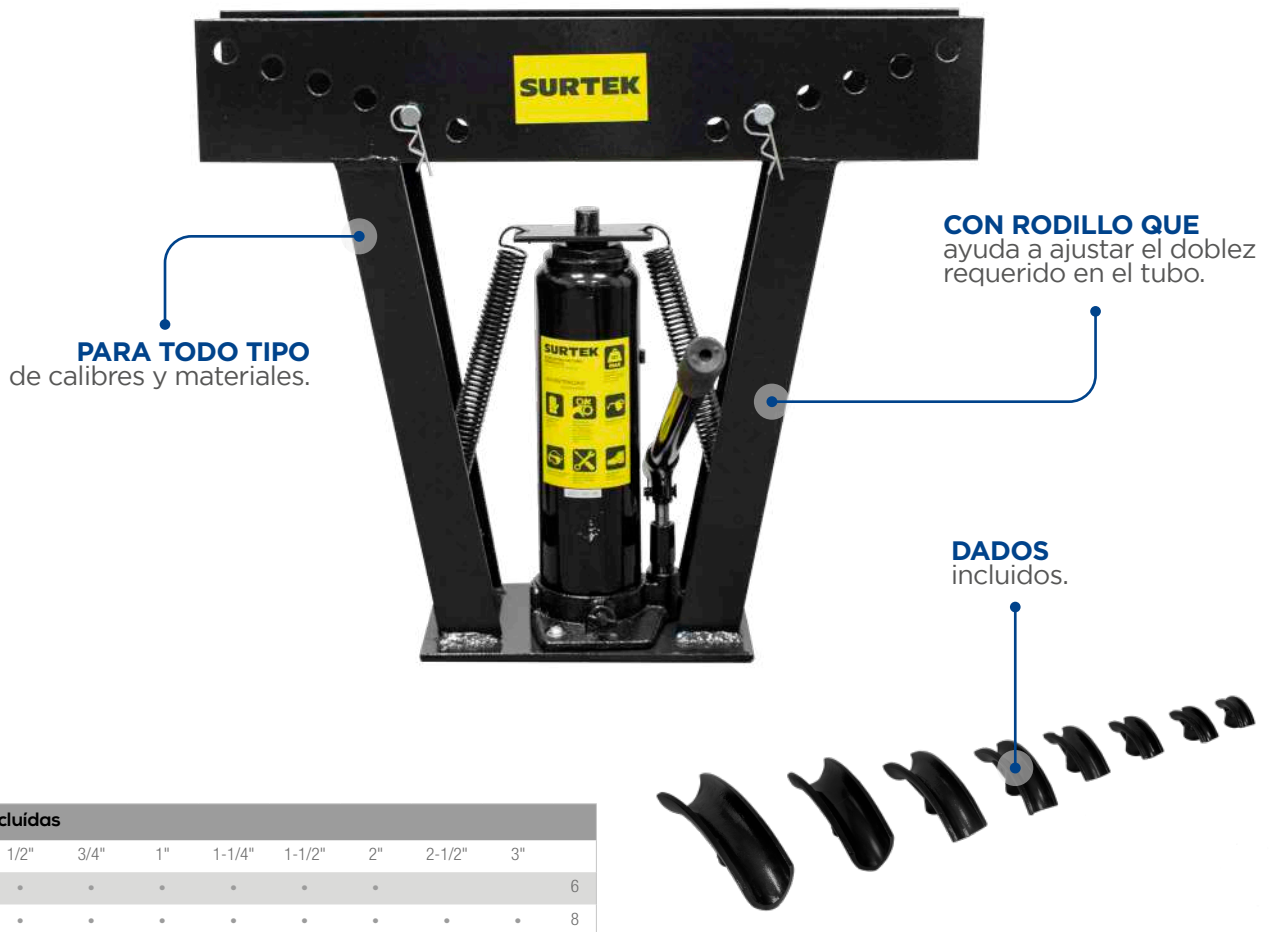


DOBLADORA DE TUBO HIDRÁULICA



VENTAJAS

- **IDEALES PARA DOBLAR**
tubo soldado, tubo sin costura y tubo de hierro.



Hormas incluidas								
Código	1/2"	3/4"	1"	1-1/4"	1-1/2"	2"	2-1/2"	3"
DT12	•	•	•	•	•	•	•	6
DT16	•	•	•	•	•	•	•	8

CARACTERÍSTICAS

- **ELABORADAS**
para trabajo pesado.

CÓDIGO	CAPACIDAD MÍNIMA DE TUBO	CAPACIDAD MÁXIMA DE TUBO	CAPACIDAD DE DOBLADO	
DT12	1/2"	2"	12 t	1
DT16	1/2"	3"	16 t	1



JUEGO DE HERRAMIENTAS P/ CAMBIO DE NEUMÁTICOS



VENTAJAS

- **COMPACTO.**

BENEFICIOS

- **FACILIDAD DE TRANSPORTE** y almacenamiento.



CONTENIDO

GTIS1 - Gato tijera 1 ton

GNPG - Guantes talla G

144172 - Chaleco seguridad unitalla

TRF172 - Triángulo reflejante 17" 2 piezas

7651N - Llave de cruz 14"

CPS20 - Caja plástica 21 x 10"

USOS

Auxilio vial, cambio de neumáticos.

CARACTERÍSTICAS

- **GATO** con capacidad de 1 ton.
- **GUANTES** con recubrimiento talla grande.
- **CHALECO** alta visibilidad.
- **2 PIEZAS** de triángulos reflejantes de 17".
- **LLAVE** de cruz de 14".
- **CAJA** plástica de 21"

CÓDIGO

JA7

PIEZAS

7



1



JUEGO DE SEÑALIZACIÓN Y PRECAUCIÓN VIAL



VENTAJAS

- **COMPACTO.**

BENEFICIOS

- **FACILIDAD DE TRANSPORTE** y almacenamiento.



CONTENIDO

- TRS01 - Triángulo reflector 10"
- 137605 - Cono precaución plegable 45 cm
- 137491 - Chaleco de seguridad unitalla
- BOL01 - Bolsa tipo morral tela 35 x 45 cm

USOS

Auxilio vial, señalización.

CARACTERÍSTICAS

- **TRIÁNGULO** reflector con 6.5-18 h de trabajo.
- **CONO** de precaución plegable de 45 cm.
- **CHALECO** de seguridad unitalla con bolsa.

CÓDIGO
JSV4

PIEZAS
4


1



JUEGO DE HERRAMIENTAS COMBINADO

22
PIEZAS



CUERPO DE HIERRO MALEABLE



RESISTENTE A IMPACTOS



USO GENERAL

VENTAJAS ● **COMPACTO.** ● **BENEFICIOS** ● **FACILIDAD DE** transporte y almacenamiento.



Contenido	
1	Juego 9 llaves hexagonales "L"
1	Flexómetro anti-impacto 3 m
1	Llave stillson 10"
1	Destornillador cabinet 1/8 x 4"
1	Destornillador cabinet 3/16 x 4"
1	Destornillador Phillips #1 x 3"
1	Destornillador Phillips #2 x 3"
1	Destornillador plano 1/4 x 4"
1	Martillo uña curva 16 oz
1	Juego de 4 pinzas para electricista
1	Caja plástica 17 x 9"

CARACTERÍSTICAS ● **DESTORNILLADORES** amarillos 1000 V. ● **FLEXÓMETRO** anti-impacto.

CÓDIGO	DESCRIPCIÓN	PIEZAS	
JH22	Juego combinado de herramientas	22	1



JUEGO DE HERRAMIENTAS PARA CAMPAMENTO



VENTAJAS

● **COMPACTO.**

BENEFICIOS

● **FACILIDAD DE TRANSPORTE**
y almacenamiento.



CONTENIDO

LICA01 - Linterna led recargable 180lm
120563 - Navaja abatible bimaterial
120525 - Multiherramienta 14 en 1 acero
130635 - Pala pico plegable
BOL01 - Bolsa tipo morral tela 35x45cm

USOS

Auxilio vial, señalización.

CARACTERÍSTICAS

● **LINTERNA**
6 h de carga, 3,5 W de potencia,
dimensiones: 7 x 17,4 cm

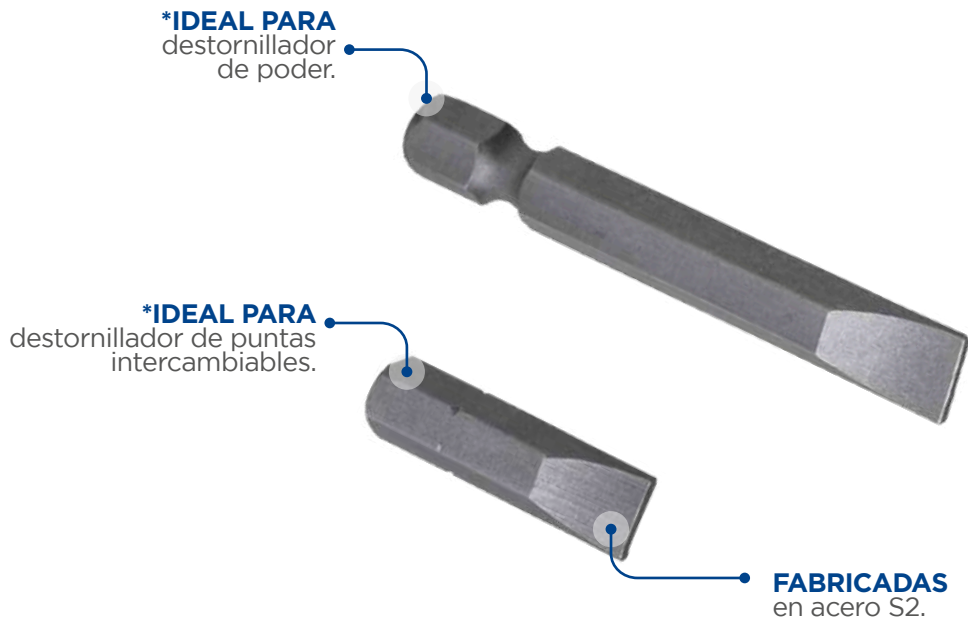
CÓDIGO
JCA5

PIEZAS
5


1



PUNTAS INTERCAMBIABLES



Cumple con norma ASME B-107

*Para utilizar las puntas de 1" con herramienta de poder es necesario tener adaptador hexagonal.

CARACTERÍSTICAS

● **ZANCO**
de 1/4" (excepto PBR83,
PBR103 Y PBR123)

● **DUREZA**
de 50 HRC.



CÓDIGO	PUNTA	PIEZAS POR CAJA	MEDIDA DE PUNTA	LONGITUD TOTAL	
PPL5321	⊖	5	5/32"	1"	1
PPL141	⊖	5	1/4"	1"	1
PPL9321	⊖	5	9/32"	1"	1

CÓDIGO	PUNTA	PIEZAS POR CAJA	MEDIDA DE PUNTA	LONGITUD TOTAL	
PPL142	⊖	5	1/4"	2"	1
PPL9322	⊖	5	9/32"	2"	1
PPL5162	⊖	5	5/16"	2"	1
PPL382	⊖	5	3/8"	2"	1



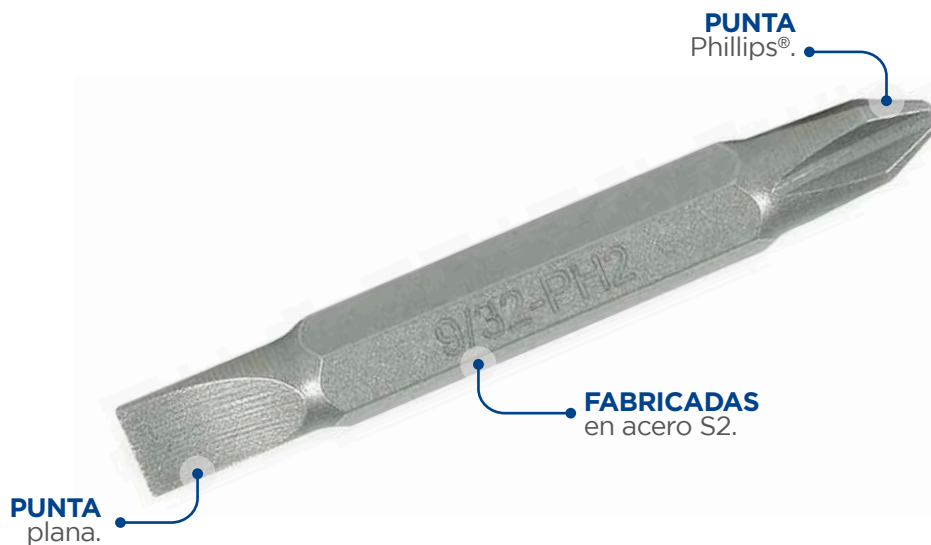
PUNTA DOBLE

SURTEK
HERRAMIENTAS PARA PROFESIONALES



VENTAJAS

- **TOPE PARA LA BOQUILLA**
de la herramienta de poder.



USO

Ideales para utilizar con destornilladores de puntas intercambiables.

Cumple con norma ASME B-107

CARACTERÍSTICAS

- **FABRICADA**
en acero S2.
- **PUNTA**
doble.

CÓDIGO	PUNTA	PIEZAS POR CAJA	MEDIDA DE PUNTA	LONGITUD TOTAL	
PDP2932	⊖ ⊕	5	9/32-PH2	2"	1



PUNTAS INTERCAMBIABLES



CÓDIGO	PUNTA	PIEZAS POR CAJA	MEDIDA DE PUNTA	LONGITUD TOTAL	
PPH01A	+	5	#0	1"	1
PPH11A	+	5	#1	1"	1
PPH21A	+	5	#2	1"	1
PPH31A	+	5	#3	1"	1
PPH11C	+	15	#1	1"	1
PPH21C	+	15	#2	1"	1



CÓDIGO	PUNTA	PIEZAS POR CAJA	MEDIDA DE PUNTA	LONGITUD TOTAL	
PPH02	+	5	#0	2"	1
PPH12A	+	5	#1	2"	1
PPH22A	+	5	#2	2"	1
PPH32A	+	5	#3	2"	1
PPH12C	+	15	#1	2"	1
PPH22C	+	15	#2	2"	1
PPH32B	+	15	#3	2"	1



CÓDIGO	PUNTA	PIEZAS POR CAJA	MEDIDA DE PUNTA	LONGITUD TOTAL	
PPH03	+	5	#0	3"	1
PPH13	+	5	#1	3"	1
PPH23	+	5	#2	3"	1
PPH33	+	5	#3	3"	1



CÓDIGO	PUNTA	PIEZAS POR CAJA	MEDIDA DE PUNTA	LONGITUD TOTAL	
PPH14	+	5	#1	4"	1
PPH24	+	5	#2	4"	1



CÓDIGO	PUNTA	PIEZAS POR CAJA	MEDIDA DE PUNTA	LONGITUD TOTAL	
PHE3322	#	5	3/32"	2"	1
PHE182	#	5	1/8"	2"	1
PHE5322	#	5	5/32"	2"	1
PHE3162	#	5	3/16"	2"	1
PHE142	#	5	1/4"	2"	1
PHE5162	#	5	5/16"	2"	1



PUNTAS INTERCAMBIABLES

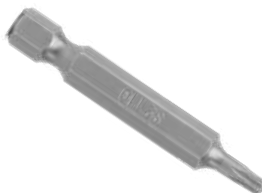
SURTEK
HERRAMIENTAS PARA PROFESIONALES



CÓDIGO	PUNTA	PIEZAS POR CAJA	MEDIDA DE PUNTA	LONGITUD TOTAL	
PHE22		5	2 mm	2"	1
PHE32		5	3 mm	2"	1
PHE42		5	4 mm	2"	1
PHE52		5	5 mm	2"	1
PHE62		5	6 mm	2"	1
PHE82		5	8 mm	2"	1



CÓDIGO	PUNTA	PIEZAS POR CAJA	MEDIDA DE PUNTA	LONGITUD TOTAL	
PTO101		5	T10	1"	1
PTO151		5	T15	1"	1
PTO201		5	T20	1"	1
PTO251		5	T25	1"	1
PTO271		5	T27	1"	1
PTO301		5	T30	1"	1
PTO401		5	T40	1"	1



CÓDIGO	PUNTA	PIEZAS POR CAJA	MEDIDA DE PUNTA	LONGITUD TOTAL	
PTO62		5	T6	2"	1
PTO72		5	T7	2"	1
PTO82		5	T8	2"	1
PTO92		5	T9	2"	1
PTO102		5	T10	2"	1
PTO152		5	T15	2"	1
PTO202		5	T20	2"	1
PTO252		5	T25	2"	1
PTO272		5	T27	2"	1
PTO302		5	T30	2"	1
PTO402		5	T40	2"	1



CÓDIGO	PUNTA	PIEZAS POR CAJA	MEDIDA DE PUNTA	LONGITUD TOTAL	
PTS102		5	T10	2"	1
PTS152		5	T15	2"	1
PTS202		5	T20	2"	1
PTS252		5	T25	2"	1
PTS272		5	T27	2"	1
PTS302		5	T30	2"	1
PTS402		5	T40	2"	1



CÓDIGO	PUNTA	PIEZAS POR CAJA	MEDIDA DE PUNTA	LONGITUD TOTAL	
PBR83		3	M8	3"	1
PBR103		3	M10	3"	1
PBR123		3	M12	3"	1



PUNTAS DE CAJA CON IMÁN



VENTAJAS

- **PUNTA CAJA** con imán.



Cumple con norma ASME B-107

CARACTERÍSTICAS

- **FABRICADAS EN** acero al cromo vanadio.

CÓDIGO	PUNTA	PIEZAS POR CAJA	MEDIDA DE PUNTA	LONGITUD TOTAL	
PCJ316	⊕	5	3/16"	2"	1
PCJ14	⊕	5	1/4"	2"	1
PCA516	⊕	5	5/16"	2"	1
PCA38	⊕	5	3/8"	2"	1
PCA716	⊕	5	7/16"	2"	1

CÓDIGO	PUNTA	PIEZAS POR CAJA	MEDIDA DE PUNTA	LONGITUD TOTAL	
PCJ5	⊖	5	5 mm	2"	1
PCJ6	⊖	5	6 mm	2"	1
PCJ8	⊖	5	8 mm	2"	1
PCJ10	⊖	5	10 mm	2"	1
PCJ12	⊖	5	12 mm	2"	1



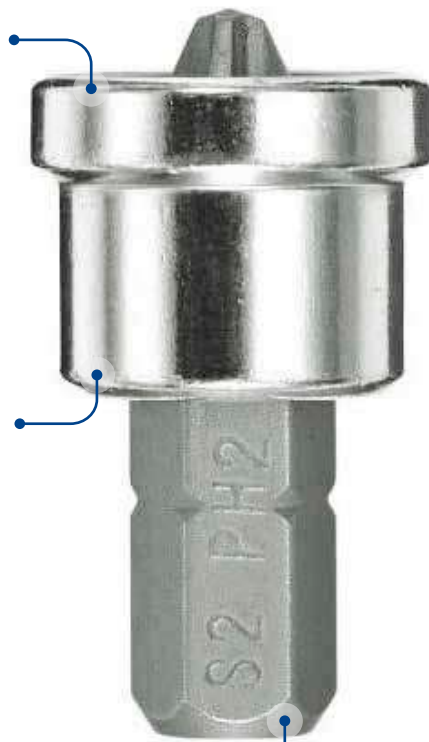
PUNTAS PHILLIPS PARA TABLAROQUERO



VENTAJAS ● **TOPE PARA LA BOQUILLA**
de la herramienta de poder.

TOPE
para profundida.

TOPE PARA
la boquilla.



FABRICADAS
en acero S2.

USO

Diseñada para hundir tornillos a una profundidad requerida en placas de yeso.

Cumple con norma ASME B-107

CÓDIGO	PUNTA	PIEZAS POR CAJA	MEDIDA DE PUNTA	LONGITUD TOTAL	
PPT21	+	5	#2	1"	1



ADAPTADOR HEXAGONAL CON IMÁN



ENCASTRE
HEXAGONAL



PUNTA
MAGNÉTICA

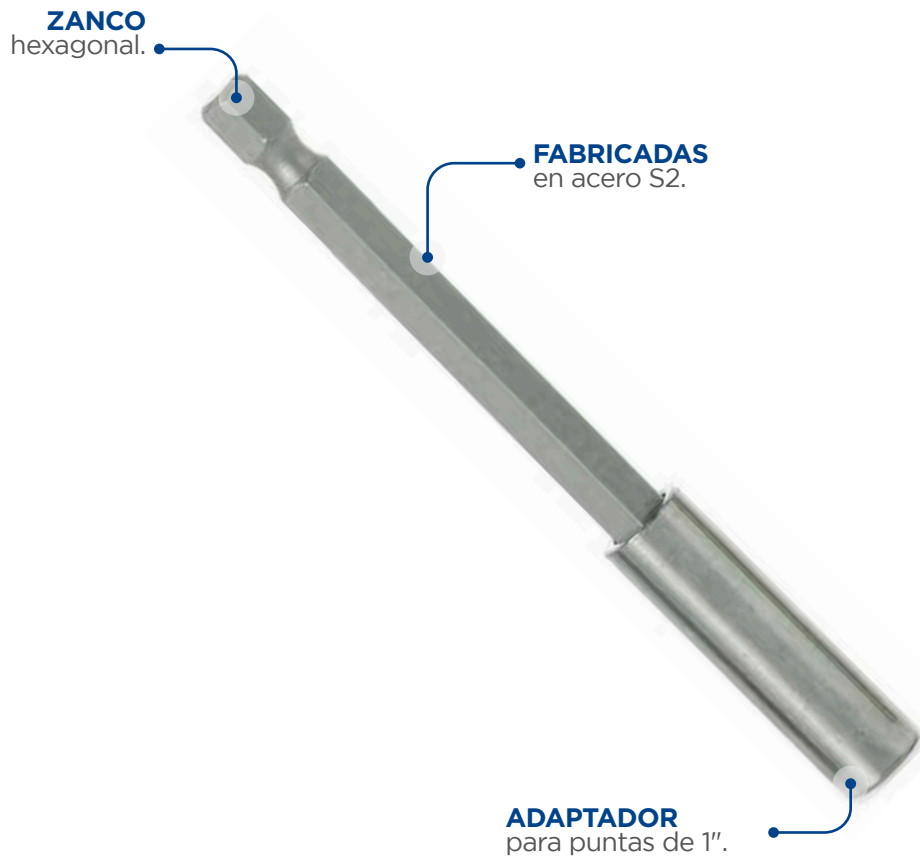


ACERO
CROMO-
VANADIO



USO PROFESIONAL

VENTAJAS ● **ADAPTADOR**
con imán en punta.



Cumple con norma ASME B-107

CARACTERÍSTICAS ● **PUNTA CAJA**
hexagonal 1/4".

CÓDIGO	PUNTA	PIEZAS POR CAJA	MEDIDA DE PUNTA	LONGITUD TOTAL	
PEX147	○	5	1/4"	70 mm	1



BOMBA DE AIRE CON MANÓMETRO

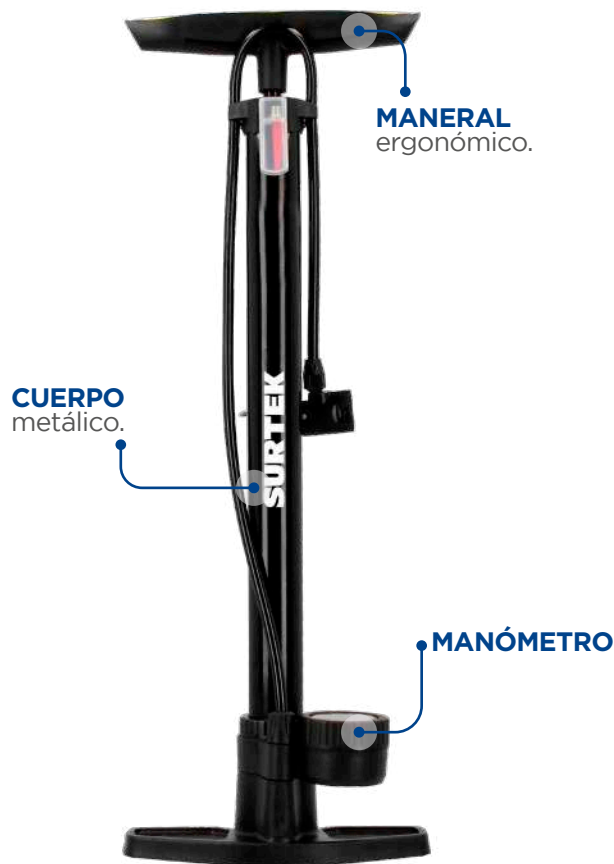


VENTAJAS

- **CABEZA DUAL**
que permite el uso de diferentes válvulas.

BENEFICIOS

- **COMPACTA**
ligera y fácil de transportar.



USO

Ideal para inflar llantas de bicicletas, balones, globos y colchones inflables.

CARACTERÍSTICAS

- **BASE**
plástica.
- **CUERPO**
de metal.
- **MANÓMETRO**
integrado.

CÓDIGO	DESCRIPCIÓN	ALTURA	DIÁMETRO	PRESIÓN MÁXIMA	
BAI23	Bomba de aire con manómetro	23" (580 mm)	38 mm	116 PSI	1



BOMBA DE AIRE METÁLICA

FOY



Cuerpo metálico



Peso ligero



Uso doméstico



1 Año de garantía

VENTAJAS

● **CILINDRO**
metálico y mango antiderrapante.

● **DISEÑO**
ergonómico.

BENEFICIOS

● **COMPACTA**
ligera y fácil de transportar.



USO

Ideal para inflar llantas de bicicletas, balones, globos y colchones inflables.

CARACTERÍSTICAS

● **DOBLE** soporte.
● **CUERPO** de metal.

CÓDIGO	DESCRIPCIÓN	ALTURA	DIÁMETRO	PRESIÓN MÁXIMA	
BAI22	Bomba de aire metálica	22" (560 mm)	38 mm	58 PSI	1



BOMBA DE AIRE COMPACTA



1 AÑO
DE GARANTÍA

VENTAJAS

- **SOPORTE PARA MONTAR**
al cuadro de la bicicleta.

BENEFICIOS

- **COMPACTA**
ligera y fácil de transportar.



USO

Ideal para inflar llantas de bicicletas, balones, globos y colchones inflables.

CARACTERÍSTICAS

- **CUERPO**
plástico.
- **DISEÑO**
compacto.

CÓDIGO	DESCRIPCIÓN	ALTURA	DIÁMETRO	PRESIÓN MÁXIMA	
BAIC9	Bomba de aire compacta	9" (230 mm)	22 mm	14,5 PSI	1



BOMBA DE AIRE DE PIE



VENTAJAS

- **BOMBEO** mediante un pedal.
- **DURADERA** y versátil.

BENEFICIOS

- **COMPACTA** ligera y fácil de transportar.



USO

Ideal para todos los neumáticos de bicicleta, baloncesto, voleibol, balones de fútbol y balones de fútbol.

CARACTERÍSTICAS

- **FABRICADA** en acero y plástico.
- **PARA INFLAR** rápido y fácilmente.
- **RESISTENTE** por su construcción en acero.

CÓDIGO	DESCRIPCIÓN	LONGITUD	DIÁMETRO	PRESIÓN MÁXIMA	
BAIP1	Bomba de aire de pie	9" (230 mm)	54 mm	43,5 PSI	1



CALENTADORES DE AGUA

FOY



Voltaje
127 V



Resistencia
de aluminio



Uso
general



1
Año de
garantía

VENTAJAS

- **CALIENTA AGUA** sin necesidad de gas.
- **MAYOR** potencia.
- **AISLANTE ROBUSTO** para mayor protección.



LARGO DE CABLE
75 cm. Calibre 18.

MAYOR TIEMPO
de vida.

RESISTENCIA
de aluminio.

INSTRUCCIONES DE USO

- 1.Prepare el recipiente con agua a calentar (preferentemente de plástico).
- 2.Limpie el calentador e introdúcelo al agua (debe estar introducido totalmente en el agua la parte de metal y de 2-3 cm aproximadamente del cable).
- 3.Enchufe al tomacorriente.
- 4.Espere el tiempo necesario para que caliente el agua.
- 5.Desenchufe el calentador y espere aproximadamente 10 minutos a que se enfríe y después desconéctelo.

CARACTERÍSTICAS

● CONSUMO ENERGÉTICO menor.

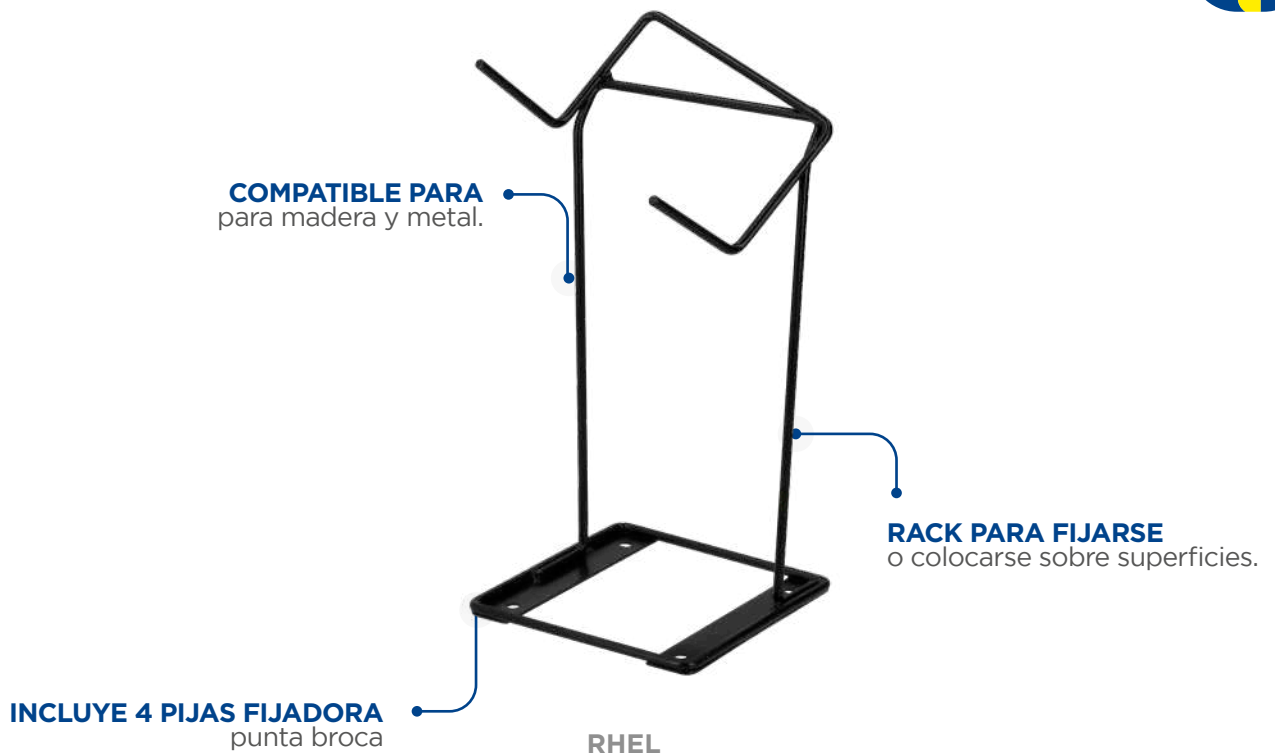
CÓDIGO	DESCRIPCIÓN	CAPACIDAD	POTENCIA	
CALE18	Calentador de agua	18 L	900 W	1
CALE20	Calentador de agua	20 L	1000 W	1
CALE25	Calentador de agua	25 L	2000 W	1

RACK DESPACHADOR PARA HERRAMIENTA ELÉCTRICA



VENTAJAS

- **IMPULSA LA**
venta del producto




USOS

Ideal para exhibición de producto.
Posiciona la herramienta eléctrica en mostrador para su exhibición.

CARACTERÍSTICAS

- **COMPATIBLE**
para madera y metal.

CÓDIGO	MATERIAL	DIMENSIONES	
RHEL	Metal	13 x 13 x 27 cm	1

