



Mesa de Trabajo 59"
Work Bench 59"



Manual de Usuario y Garantía.

User's Manual and Warranty.

I59W



ATENCIÓN: Lea, entienda y siga las instrucciones de seguridad contenidas en este manual, antes de operar esta herramienta.

WARNING: Read, understand and follow the safety rules in this manual, before operating this tool.

ADVERTENCIAS



Este PRODUCTO tiene características que harán su trabajo más rápido y fácil. Seguridad, comodidad y confiabilidad fueron previstos como prioridad para el diseño del mismo, haciendo más fácil su operación.

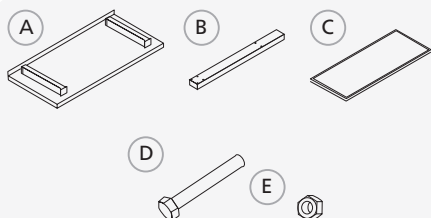
1. Lea todas las instrucciones y consejos de seguridad antes de utilizar este producto, con el fin de evitar lesiones.
2. No se pare sobre el producto. Una caída podría ocurrir y causar lesiones personales.
3. Evite subir sobre ó alrededor de la mesa.
4. Este artículo no es un juguete. No está destinado al uso de los niños.
5. Solo para uso interior

INSTRUCCIONES

1. Antes de ensamblar las piezas, asegúrese que la cantidad de partes de acuerdo con la lista de piezas.
2. Saque con cuidado y coloque todas las partes en un amplio espacio despejado.
3. Familiarizase con todas las piezas y compare con el dibujo de abajo y asegúrese que no falta ninguna.

CONTENIDO

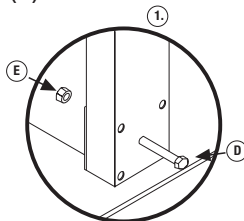
- A. Cubierta
- B. 4 Patas
- C. Repisa
- D. Tornillería
 - 26- Tornillos
 - E. 26- Tuercas



ENSAMBLE

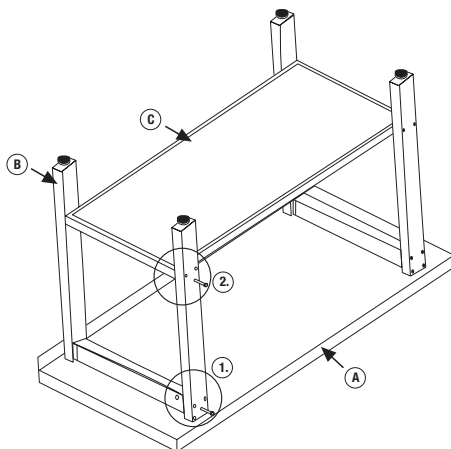
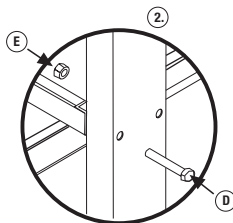
1. Una las patas (B) a los carriles de montaje sobre la cubierta de la mesa de trabajo (A).

Usted utilizará cuatro tornillos (D), y cuatro tuercas (F) para unir cada pata a la cubierta. Vea la imagen (1) para una mejor apreciación de la instalación.



2. Una la repisa (C) a los carriles de montaje sobre las patas (B) de la mesa de trabajo.

Usted utilizará dos tornillos (D), y dos tuercas (E) para unir cada pata a la repisa. Vea la imagen (2) para una mejor apreciación de la instalación.



MANTENIMIENTO

En presencia de suciedad importante, nuestra pintura con acabado de polvo puede ser limpiado con una cera en vaporizador. Vaporizar ligeramente la cera sobre la superficie y secar suavemente con un trapo seco de microfibra.

Un limpiador para vidrio y un trapo suave y húmedo puede ser utilizado para limpiar el acabado sobre una base regular.

SATISFACCIÓN AL CLIENTE

Todas las piezas mecánicas son inspeccionadas y arregladas para un funcionamiento adecuado antes de su transporte. Sin embargo, los mecanismos, tal como las correderas de cajón y los cerrojos, pueden moverse durante el transporte.



WARNINGS



Your PRODUCT's NAME has many features that will make your job faster and easier. Safety, performance and reliability have been given top priority in the design of this tool, qualities to make easy to maintain and to operate.

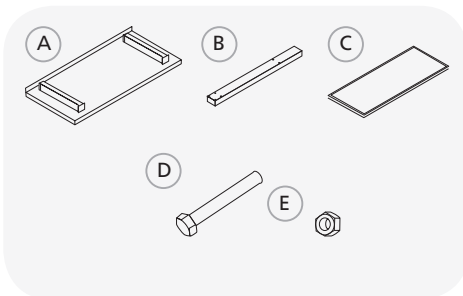
1. Read all safety instructions and safety tips before using this product, failure to do so may result in personal injury.
2. Do not stand on the product. You may fall which may cause personal injury.
3. Do not climb on, in or around. IT MAY TIP OVER! Keep away from children.
4. Read all instructions and safety tips before using this product.
5. For indoor use only.

INSTRUCTIONS

1. Before assembling parts, please check the parts quantity according to the PARTS LIST.
2. Carefully unpack and spread out all parts in a large uncluttered area.
3. Familiarize yourself with all parts and compare them with the drawing below to make sure none are missing.

CONTENT

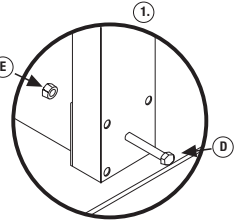
- A. Bench top
- B. 4 Bench leg
- C. Shelf
- D. Hardware bag:
 - 26- Bolts
 - E. 26- Nuts



ASSEMBLY

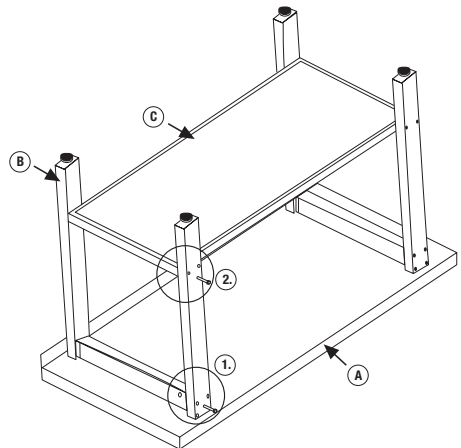
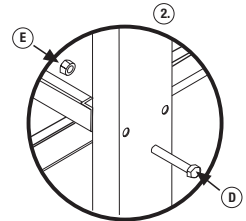
1. Attach the bench legs (B) to the mounting rails onto the bench top (A).

You will use four bolts (D) and four nuts (E) to attach each leg to the bench top. See close-up diagram (1) for an installation image.



2. Attach the shelf (C) to the mounting rails onto the bench legs (B).

You will use two bolts (D) and two nuts (E) to attach each leg to the shelf. See close-up diagram (2) for an installation image.



MAINTENANCE

Powder Coat Finish

For heavy build-up of dirt and grime, our powder coat paint finish can be cleaned with spray wax. Lightly spray the wax on the surface, and gently wipe with a soft, dry microfiber cloth. Window cleaner and a soft cloth dampened with water can be used to clean the finish on a regular basis.

CUSTOMER SATISFACTION

All mechanical parts are inspected and adjusted for proper use before shipment; however, there may be some shifting of parts during transit.



ESPAÑOL PÓLIZA DE GARANTÍA

Urrea Herramientas Profesionales S.A. de C.V. garantiza este producto por el término de 2 años en sus piezas, componentes y mano de obra contra cualquier defecto de fabricación a partir de la fecha de entrega.

Fecha de venta: ___/___/___
Producto: _____
Marca: _____
Modelo: _____



Sello y firma de distribuidor

Comercializado e Importado por:
Urrea Herramientas Profesionales S.A. de C.V.
km 11,5 Carretera A El Castillo, El Salto, Jalisco, México. C. P. 45680, Tel. (33) 3208 7900, RFC UHP900402Q29

Condiciones:
Para hacer efectiva la garantía deberá presentar el producto junto con la póliza de garantía debidamente firmada y sellada por el establecimiento donde la adquirió, en cualquiera de los centros de servicio autorizados.
Los gastos de transportación que se deriven del cumplimiento de la garantía serán cubiertos por:
Urrea Herramientas Profesionales S.A. de C.V.

Esta garantía no será válida en los siguientes casos:

- Cuando el producto haya sido utilizado en condiciones distintas a las normales o al desgaste natural de sus partes.
- Cuando el producto no haya sido operado de acuerdo al instructivo de uso que lo acompaña.
- Cuando el producto haya sido alterado o reparado por personas no autorizadas.

ENGLISH WARRANT POLICY

Urrea Herramientas Profesionales S.A. de C.V. Warranties this product for a period of 2 years in its parts, components and manual labour against any manufacture defect from the purchasing date.

Purchase date: ___/___/___
Product: _____
Brand: _____
Model: _____

Distributor seal and signature

Sold and Imported by:
Urrea Herramientas Profesionales S.A. de C.V.
km 11,5 Carretera A El Castillo, El Salto, Jalisco, México. C. P. 45680, Tel. (33) 3208 7900, RFC UHP900402Q29

Terms:
In order to make warranty effective you must present the product along with the warranty properly filled and signed to an authorized distributor or service center.

Urrea Herramientas Profesionales S.A. de C.V. will cover the transportation cost related to the warranty.

This warranty is not applicable in the following cases:

- When the product has not been used according to normal conditions or natural wear of its parts.
- When the product has not been used according with this user's manual instructions.
- When the product has been fixed or modified by unauthorized or unqualified person.

CALL CENTER USUARIO

01800 88 87732

www.urrea.com
serviciocpt@urrea.net

