

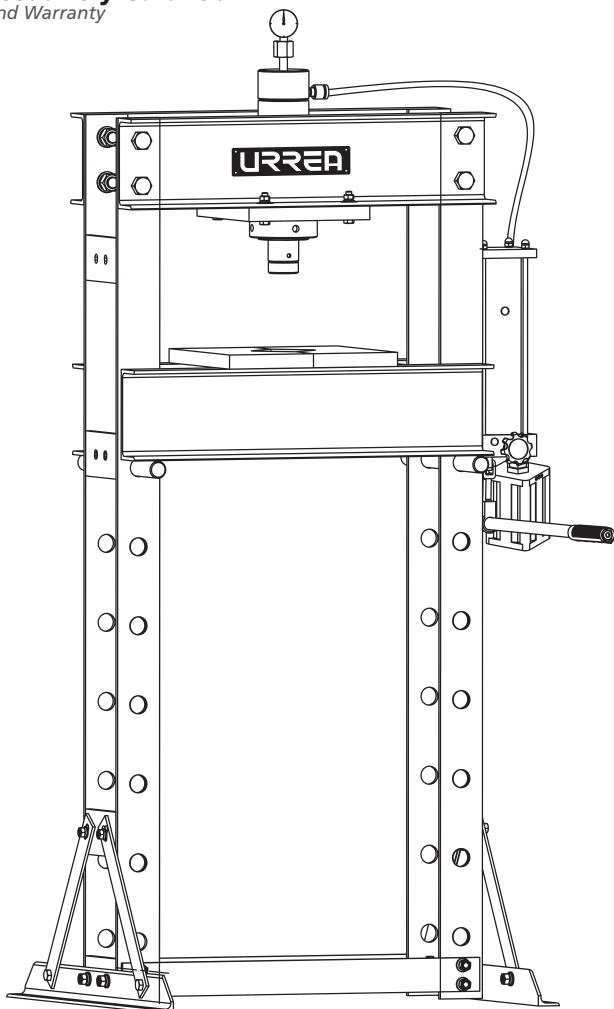


Prensa Hidroneumática

Hydro-Pneumatic Press

Manual de Usuario y Garantía

User's Manual and Warranty



1 AÑO
GARANTÍA
YEAR WARRANTY

2474



ATENCIÓN: Lea, entienda y siga las instrucciones de seguridad contenidas en este documento, antes de operar esta herramienta.
WARNING: Read, understand and follow the safety rules in this document, before operating this tool.

INSTRUCCIONES DE SEGURIDAD

• El acero y otros materiales pueden romperse, por lo que es necesario que use equipo de protección personal; guantes de uso rudo, lentes o gafas de protección, botas de seguridad con casquillo y cualquier otro equipo que resulte necesario para el tipo de trabajo que esté realizando.



• Si detecta cualquier anomalía o defecto que pueda indicar una falla estructural inminente, detenga la prensa e inmediatamente inspeccione a fondo en busca de la posible falla.

• Atornille la prensa al piso si va a utilizar objetos voluminosos o inestables. Asegúrese de que toda pieza de trabajo esté en el centro de la carga y asegurada.

• Sitúe la prensa siempre contra una pared. Si esto no fuera posible coloque una placa de protección en la parte trasera de la zona de trabajo que impida el escape de proyecciones.

• No use la prensa para comprimir resortes o cualquier otro elemento que se pueda desenganchar y causar un peligro potencial.

• Utilice personal calificado para mantener la prensa en buen estado, para mantenerla limpia, en buenas condiciones y más segura.



• NO exceda la capacidad nominal.

• Nunca aplique una fuerza excesiva para una pieza y siempre utilice el manómetro para determinar con precisión la carga aplicada.



• Utilice esta prensa para el fin para el que está destinado. NO la utilice para ningún otro propósito que no

esté diseñado para llevar a cabo.

• No introduzca ninguna parte de su cuerpo en la zona de trabajo.

• No utilice nunca la prensa llevando ropa holgada, corbata, reloj, anillo, cadenas etc.

• El cabello largo debe estar recogido.
• NO haga funcionar la prensa cuando esté cansado o bajo la influencia del alcohol, drogas o cualquier medicamento que lo incapacite.

• NO permita que personas no capacitadas operen la prensa.

• Mantenga a los niños y personas no autorizadas lejos del área de trabajo.

• Sólo utilice esta prensa en una superficie estable, nivelada, seca, no resbaladiza y capaz de sostener la carga.

• Mantenga la superficie limpia, ordenada y libre de materiales no relacionados con esta y asegúrese de que haya suficiente iluminación.

• Inspeccione la prensa antes de cada uso.

• NO la utilice si esta doblada, rota, agrietada, si presenta fugas u otros daños.



• Compruebe que todos los pernos y tuercas estén bien apretados para asegurarse del buen funcionamiento.

• NO haga ninguna modificación a la prensa.

• NO use líquido de frenos o cualquier otro fluido incorrecto y evitar mezclar diferentes tipos de aceite con adición de aceite hidráulico. Use aceite HL o HM.



• NO exponga la prensa a la lluvia o cualquier otro tipo de mal tiempo.

• Reparación solo por personal calificado.

•

CONSERVE ESTE MANUAL DE INSTRUCCIONES PARA USO FUTURO.

▲ ADVERTENCIA:

Las advertencias, precauciones e instrucciones incluidas en este manual no pueden cubrir todas las condiciones y situaciones que puedan ocurrir. Debe entenderse por el operador que el sentido común y la precaución son factores que no se pueden incluir en este producto, pero debe ser suministrada por el mismo.

ENSAMBLE

Utilice el dibujo de despiece como guía para montar las piezas. Coloque todas las piezas y conjuntos fuera delante de usted antes de comenzar. Se recomienda el siguiente procedimiento:

1. Adjunte una sección de base (11) a la izquierda del poste y travesaño inferior (17) mediante tornillos (13), las arandelas (14), las arandelas de seguridad (15) y las tuercas (16), luego coloque otra para el poste derecho y el travesaño inferior.
2. Fije un extremo de la soporte rectangular (17) en ángulo sobre la base de soporte (11) y el otro extremo al poste (5) mediante tornillos (13), las arandelas (14), arandelas de seguridad (15) y tuercas (16).
3. Ponga el bastidor de la prensa en una posición vertical, ensamble la viga transversal superior (29) en el poste derecho e izquierdo (5) mediante tornillos (4), las arandelas (3), de seguridad (2) y las tuercas (1).
4. Ensamble la otra viga transversal superior en su posición e inserte la base de soporte del gato (18) a las dos vigas transversales superiores, al mismo tiempo. A continuación, asegure esa viga transversal a los postes mediante tornillos (4), las arandelas (3), arandelas de seguridad (2) y tuercas (1).
5. Atornille la tuerca redonda superior sobre el pistón (28), inserte el gato en el agujero de la base de soporte del gato (18), a continuación, atornille la tuerca redonda sobre el gato.
6. Inserte el perno de soporte (22) en los orificios de los postes, coloque el travesaño o cama de trabajo (21) en el marco de la prensa y en el perno de soporte.
7. Fije la placa de ajuste (23) al poste utilizando tornillos adecuados (13) y arandelas de seguridad (15) a continuación, inserte el mango para el soporte de la manija.
8. Conecte el accesorio de manguera hidráulica (30) a la tuerca de conexión (28) y coloque el manómetro (27) a la tuerca de conexión de manómetro que está en la parte superior del cilindro de la prensa (28).
9. Apriete todos los pernos y tornillos.

ANTES DEL PRIMER USO

- a) Antes del primer uso de este producto, purgue el aire del sistema hidráulico: abrir la válvula de liberación girando en dirección a las manecillas del reloj. Bombear varios accionamientos completos para eliminar el aire en el sistema.
- b) Comprobar todas las partes y condiciones,

si hay alguna pieza rota, deje de usarlo y póngase en contacto con el fabricante inmediatamente.

INTRUCCIONES DE OPERACIÓN

⚠ ¡ADVERTENCIA! ASEGÚRESE DE LEER, COMPRENDER Y APLICAR LAS INSTRUCCIONES Y ADVERTENCIAS DE SEGURIDAD ANTES DE LEER.

- Coloque la pieza de trabajo sobre la cama de la prensa.
- Cierre la válvula de liberación girando en dirección a las manecillas del reloj hasta que esté firmemente cerrada.
- Bombeé el mango hasta la silla de montar dentada cercano al bloque o pieza a trabajar.
- Alinear la pieza de trabajo y el cilindro de prensa para asegurar una carga central.
- Maneje la bomba para aplicar la carga en la pieza de trabajo.
- Cuando el trabajo esté hecho, deje de bombear el mango, poco a poco y retirar con cuidado la carga de la pieza de trabajo girando la válvula de liberación en dirección a las manecillas del reloj en pequeños incrementos.
- Una vez que el cilindro de prensa este totalmente retraído, retire la pieza de trabajo de la estructura del travesaño o cama de trabajo.

MANTENIMIENTO

- Limpie el exterior de la prensa con un paño seco, limpio y suave y lubrique periódicamente las articulaciones y todas las piezas móviles con un aceite ligero según lo requiriera.
- Cuando no esté en uso, guarde la prensa en un lugar seco con el cilindro de prensa completamente retraído.
- Cuando note goteo de aceite en la prensa, siempre purgue el aire del sistema hidráulico como se describe anteriormente.
- Compruebe el aceite hidráulico; remueva la tuerca de llenado de aceite de la parte superior del depósito, si el aceite no es adecuado, cambie el aceite de gato hidráulico cuando sea necesario, vuelva a colocar la tuerca de llenado de aceite y purgue el aire del sistema hidráulico.

SAFETY INSTRUCTIONS

- Steel and other materials can shatter, so always use personal protective equipment; heavy-duty work gloves, protective eyewear, security boots and that complies with the appropriate safety code when operating the press.
- If you detect anything that may indicate imminent structural failure, stop using the press immediately and inspect it thoroughly.
- Bolt the press to the floor if it is to be used on bulky or unstable items. Ensure that every workpiece is center-loaded and secure.
- Always position the press against a wall. If the press is situated in the open workshop, it is essential that a guard be placed at the rear of the unit. This will prevent injury to bystanders in the event of the work piece ejecting suddenly.
- DO NOT use press to compress springs or any other item that could disengage and cause a potential hazard.
- Use a qualified person to maintain the press in good condition. Keep it clean for best and safest performance.



max



- DO NOT exceed the rated capacity.
- Never apply excessive force to a workpiece and always use the pressure gauge to accurately determine the applier load.
- Use this press for the purpose for which it is intended. DO NOT use it for any other purpose it is not designed to perform.
- Do not introduce any part of the body in the work area.
- Never wear baggy clothes, ties, watches,

- rings, chains, etc. when using the press.
- Long hair should be tied up.
- DO NOT operate the press when you are tired or under the influence of alcohol, drugs or any intoxicating medication.
- DO NOT allow untrained people operate the press.
- Keep children and unauthorized people away from the work area.
- Keep proper balance and footing, do not over-reach and wear nonskid footwear.
- Only use this press on a surface that is stable, level, dry and not slippery and capable of sustaining the load.
- Keep the surface clear, tidy and free from unrelated materials and ensure that there is adequate lighting.
- Inspect the press before each use.
- DO NOT use if bent, broken, cracked, leaking or otherwise damaged.
- Check to ensure that all applicable bolts and nuts are firmly tightened.
- DO NOT make any modifications to the press.
- DO NOT use brake fluid or any other improper fluid and avoid mixing different types of oil when adding hydraulic oil. Use oil HL or HM.
- DO NOT expose the press to the rain or any other kind of bad weather.
- Repair by qualified persons.



PLEASE KEEP THIS INSTRUCTION MANUAL SAFE FOR FUTURE USE.

▲ WARNING:

The warnings, cautions and instructions discussed in this manual cannot cover all conditions and situations that may occur. It must be understood by the operator that common sense and caution are factors which cannot be built into this product, but must be supplied by the operator.

ASSEMBLY

Use the exploded drawing as your guide

to assemble. Lay all parts and assemblies out in front of you before beginning. The following procedure is recommended:

1. Attach one base supports (11) to left post and lower cross spreader (17) using nuts bolts (13), washers (14), spring washers (15) and nuts (16), then attach another to the right post and lower cross spreader.
2. Fix one end of knighthead (10) to the base supports (11) and another end to the post (5) using nuts bolts (13), washers (14), spring washers (15) and nuts (16).
3. Put the press frame in an upright position; attach one upper crossbeam (29) to left and right posts (5) using nuts bolts (4), nuts (3), spring washers (2) and washers (1).
4. Put another upper crossbeam into position and insert the jack fired seat (18) to the two upper cross beams at the same time, then secure this cross beam to the posts using nuts bolts (4), nuts (3), spring washers (2) and washers (1).
5. Screw the upper round nut onto the press cylinder (28), insert the press cylinder into the hole in the jack fired seat (18), then screw the under round nut (15) onto the press cylinder.
6. insert support pins (22) into the holes in the posts, then insert the joined press bed flat (21) into press frame and onto bed flat pin.
7. Attach the fixed plate (23) to the right post using nuts bolts (23), spring washers (15) and then insert the handle to the handle bracket.
8. Connect the hydraulic hose fitting (30) to the connection nut (28) and assemble the pressure gauge (27) to the pressure gauge connection nut (33) which is on the top of press cylinder (28).
9. Tighten all bolts and screws.

BEFORE FIRST USE

a) Before first use of this product, purge away air from the hydraulic system; open the release valve by turning it

counterclockwise. Pump several full strokes to eliminate any air in the system.
b) Check all parts and conditions, if there is any part broken, stop using it and contact your manufacturer immediately.

OPERATING INSTRUCTIONS

▲ WARNING! ENSURE THAT YOU READ, UNDERSTAND AND APPLY THE SAFETY INSTRUCTIONS AND WARNING BEFORE USE.

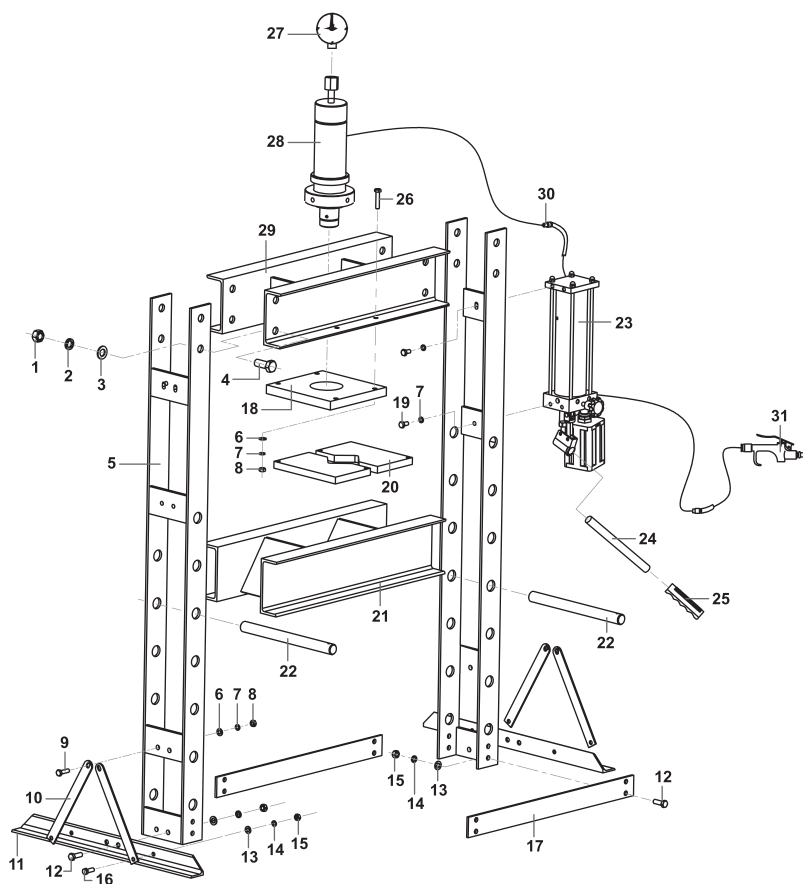
- Place the heel block on press bed frame, then insert workpiece onto the heel block.
- Close the release valve by turning it clockwise until it is firmly closed.
- Pump the handle until serrated saddle nears workpiece.
- Align workpiece and press cylinder to ensure center-loading.
- Pump the handle to apply load onto workpiece.
- When work is done, stop pumping the handle, slowly and carefully remove load from workpiece by turning the release valve counterclockwise in small increments.
- Once press cylinder has fully retracted, remove workplace from bed flat.

MAINTENANCE

- Clean the outside of the press with dry, clean and soft cloth and periodically lubricate the joints and all moving parts with a light oil as needed.
- When not in use, store the press in a dry location with press cylinder and piston fully retracted.
- When press efficiency drops, purge always air from hydraulic system as described before.
- Check the hydraulic oil; remove the oil filler nut on the top of the reservoir, if the oil is not adequate fill with high quality hydraulic jack oil as necessary. Then replace the oil filler nut, purge away air from the hydraulic system.

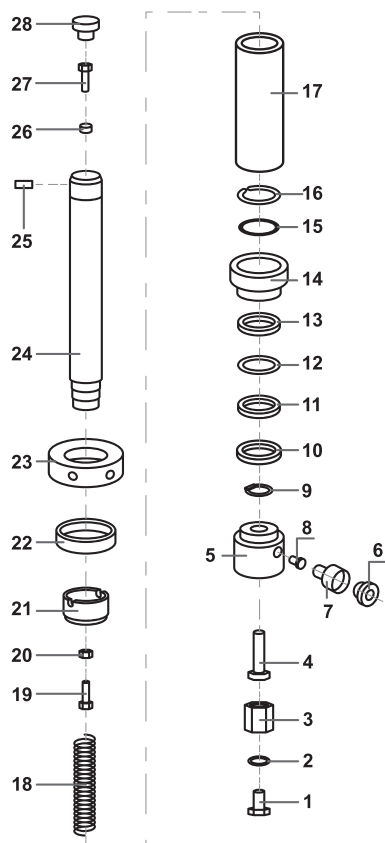
LISTA DE PARTES / PART LIST

EXPLOSIVO DE LA PRENSA / SHOP PRESS EXPLODED



#	Descripción Description	Cant. Qty.	#	Descripción Description	Cant. Qty.	#	Descripción Description	Cant. Qty.
1	Tuercas / Nuts M20	8	12	Tornillo / Nuts bolt M12x30	12	23	Bomba / Press pump	1
2	Arandela de seguridad / Spring washer	8	13	Arandela / Washer M12	16	24	Palanca / Handle	1
3	Arandelas / Washer M12	8	14	Arandela de seguridad / Spring washer M12	16	25	Mango / Handle grip	1
4	Tornillo / Nuts bolt M20x45	8	15	Tuerca / Nuts M12	16	26	Tornillos / Nuts bolt M10x50	4
5	Postes / Posts	2	16	Tornillo / Nuts bolt M12x25	4	27	Manómetro / Pressure gauge	1
6	Arandelas / Washer M10	8	17	Travesaño inferior / Board across	2	28	Cilindro de prensa / Press cylinder	1
7	Arandela de seguridad / Spring washer M10	12	18	Base de soporte para gato / Settled base	1	29	Viga transversal / Across girder	1
8	Tuerca / Nuts M10	12	19	Tornillo / Nuts bolt M10x25	4	30	Válvula / Valve	1
9	Tornillo / Nuts bolt M10x30	4	20	Asientos dentados / Arbor plate	2	31	Manguera / Hydraulic hose	1
10	Soporte de brazo / Arm support	4	21	Travesaño cama de trabajo / Middle girder	1			
11	Soporte base / Base supports	2	22	Support pins / Support pins	2			

EXPLOSIVO DE LA BOMBA / PUMP EXPLODED



#	Descripción Description	Cant. Qty.	#	Descripción Description	Cant. Qty.	#	Descripción Description	Cant. Qty.
1	Tornillo / Bolt M20x25	1	10	Anillo / Ring	1	19	Tuerca / Nut	1
2	Tuerca del medidor / Gauge connection nut	1	11	O-ring 40x5.3	1	20	Tuerca redonda superior / Upper round nut	1
3	Anillo rectangular / Rectangle ring	1	12	Anillo de sellado / Sealing ring	1	21	Tuerca redonda superior / Upper round nut	1
4	Acoplador del medidor / Gauge coupler	1	13	O-ring	1	22	Pistón / Ram	1
5	Cilindro / Cylinder	1	14	Bushing	1	23	Anillo de alambre de acero / Steel wire ring	1
6	Filtro de polvo / Dust cap	1	15	O-ring 46.5x1.5	1	24	Anillo rectangular / Rectangle ring	1
7	Acoplador y conector de tuerca / Coupler and connection nut	1	16	Resorte / Spring	1	25	Tornillo / Bolt M6x12	1
8	Tornillo / Bolt M5x20	1	17	Tornillo / Bolt M8x40	1	26	Punta / Toe	1
9	Anillo de alambre de acero / Steel wire ring	1	18	Tuerca / Nut M6	1			

ESPECIFICACIONES TÉCNICAS / TECHNICAL SPECIFICATIONS

Capacidad <i>Capacity</i>	30 t
Rango de trabajo <i>Working range</i>	0 - 840 mm
Entrada de aire <i>Air Entrance</i>	1/4" NPT
Presión de aire <i>Air pressure</i>	100 - 175 PSI
Movimiento de la palanca <i>Lever stroke</i>	160 mm
Espesor de la viga superior <i>Superior roof thickness</i>	6,5 mm
Espesor de los postes <i>Posts thickness</i>	8 mm

Póliza de garantía. Este producto está garantizado por URREA HERRAMIENTAS PROFESIONALES, S.A. DE C.V., km 11,5 Carr. A El Castillo, 45680 El Salto, Jalisco. UHP900402Q29, Teléfono 01 33 3208-7900 contra defectos de fabricación y mano de obra con su reposición o reparación sin cargo por el periodo de 1 año. Para hacer efectiva esta garantía, deberá presentar el producto acompañado de su comprobante de compra en el lugar de adquisición del producto o en el domicilio de nuestra planta mismo que se menciona en el primer párrafo de esta garantía. En caso de que el producto requiera de partes o refacciones acuda a nuestros distribuidores autorizados. Los gastos que se deriven para el cumplimiento de esta garantía serán cubiertos por Urrea Herramientas Profesionales, S.A. de C.V. Esta garantía no será efectiva en los siguientes casos:

- Cuando la herramienta se haya utilizado en condiciones distintas a las normales.
- Cuando el producto hubiera sido alterado de su composición original o reparado por personas no autorizadas por el fabricante o importador respectivo.

This product has 1 year warranty by Urrea Herramientas Profesionales S.A. de C.V. against any manufacturing defect, with its repair or replacement during its life expectancy. The warranty is not applicable if the product does not show the URREA brand, if the product is worn out by its daily use, shows signs of abuse, damage, its original composition has been altered, or specifies a different warranty. In order to make the warranty effective, the product must be taken to the company or to the place of purchase along with its receipt.

IMPORTADO POR / IMPORTED BY: URREA HERRAMIENTAS PROFESIONALES S.A. DE C.V. km 11,5 Carretera a El Castillo, C.P. 45680 El Salto, Jalisco, México Tel. 01 (33) 3208-7900 Made in China / Hecho en China R.F.C. UHP900402Q29 04-H16

SELLO DEL DISTRIBUIDOR

FECHA: / /

Tel y Fax con 30 líneas:
En Guadalajara: 3208 7900
En el resto de la república SIN COSTO:
01800 88URREA
(01800 8887732)
atencionclientes@urrea.net
www.urrea.com

 **GRUPO URREA**
SOLUCIÓN TOTAL EN HERRAMIENTAS Y CERRAJERÍA