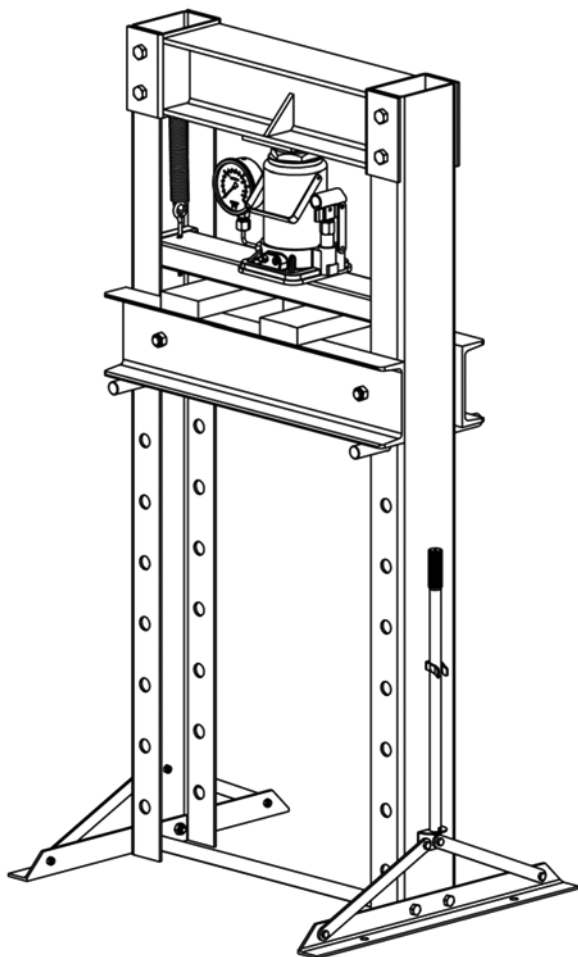




Prensa Hidráulica *Hydraulic Press*

Manual de Usuario y Garantía
User's Manual and Warranty



1 AÑO
GARANTÍA
YEAR WARRANTY

24703



ATENCIÓN: Lea, entienda y siga las instrucciones de seguridad contenidas en este documento, antes de operar esta herramienta.
WARNING: Read, understand and follow the safety rules in this document, before operating this tool.

INSTRUCCIONES DE SEGURIDAD

▲ ADVERTENCIAS:

- Asegúrese de leer, comprender y aplicar las instrucciones y advertencias de seguridad antes de operar la prensa.
- Las advertencias, precauciones e instrucciones incluidas en este manual no pueden cubrir todas las condiciones y situaciones que puedan ocurrir. Debe entenderse por el operador que el sentido común y la precaución son factores que no se pueden incluir en este producto, pero debe ser suministrada por el mismo.

- El acero y otros materiales pueden romperse, por lo que es necesario que use equipo de protección personal; guantes de uso rudo, lentes o gafas de protección, botas de seguridad con casquillo y cualquier otro equipo que resulte necesario para el tipo de trabajo que esté realizando.

- Si detecta cualquier anomalía o defecto que pueda indicar una falla estructural inminente, detenga la prensa e inmediatamente inspeccione a fondo en busca de la posible falla.
 - Atornille la prensa al piso si va a utilizar objetos voluminosos o inestables. Asegúrese de que toda pieza de trabajo esté en el centro de la carga y asegurada.



- Sitúe la prensa siempre contra una pared. Si esto no fuera posible coloque una placa de protección en la parte trasera de la zona de trabajo que impida el escape de proyecciones.

- No use la prensa para comprimir resortes o cualquier otro elemento que se pueda desenganchar y causar un peligro potencial.

- Utilice personal calificado para mantener la prensa en buen estado, para mantenerla limpia, en buenas

condiciones y más segura.

- NO exceda la capacidad nominal.
- Nunca aplique una fuerza excesiva para una pieza y siempre utilice el manómetro para determinar con precisión la carga aplicada.
- Utilice esta prensa para el fin al que está destinado. NO la utilice para ningún otro propósito que no esté diseñado para llevar a cabo.
- No introduzca ninguna parte de su cuerpo en la zona de trabajo.
- No utilice nunca la prensa llevando ropa holgada, corbata, reloj, anillo, cadenas etc.
- El cabello largo debe estar recogido.
- NO haga funcionar la prensa cuando esté cansado o bajo la influencia del alcohol, drogas o cualquier medicamento que lo incapacite.
- NO permita que personas no capacitadas operen la prensa.



- Mantenga a los niños y personas no autorizadas lejos del área de trabajo.
- Sólo utilice esta prensa en una superficie estable, nivelada, seca, no resbaladiza y capaz de sostener la carga.
- Mantenga la superficie limpia, ordenada y libre de materiales no relacionados con esta y asegúrese de que haya suficiente iluminación.
- Inspeccione la prensa antes de cada uso.
- NO la utilice si esta doblada, rota, agrietada, si presenta fugas u otros daños.

- Compruebe que todos los pernos y tuercas estén bien apretados para asegurarse del buen funcionamiento.

- NO haga ninguna modificación a la prensa.

- NO use líquido de frenos o cualquier otro fluido incorrecto y evitar mezclar diferentes tipos de aceite con adición de aceite hidráulico. Use aceite HL o HM.

- NO exponga la prensa a la lluvia o cualquier otro tipo de mal tiempo.

- Reparación solo por personal calificado.



CONSERVE ESTE MANUAL DE INSTRUCCIONES PARA USO FUTURO.

INSTRUCCIONES DE OPERACIÓN

1. Coloque la pieza de trabajo sobre la cama de la prensa.
2. Cierre la válvula de liberación girando en dirección a las manecillas del reloj hasta que esté firmemente cerrada.
3. Bombear el mango hasta la silla de montar dentada cercano al bloque o pieza a trabajar.
4. Alinear la pieza de trabajo y el cilindro de prensa para asegurar una carga central.
5. Maneje la bomba para aplicar la carga en la pieza de trabajo.
6. Cuando el trabajo esté hecho, deje de bombear el mango, poco a poco y retirar con cuidado la carga de la pieza de trabajo girando la válvula de liberación en dirección a las manecillas del reloj en pequeños incrementos.
7. Una vez que el cilindro de prensa este totalmente retraído, retire la pieza de trabajo de la estructura del travesaño o cama de trabajo.

MANTENIMIENTO

- Limpie el exterior de la prensa con un paño seco, limpio y suave y lubrique periódicamente las articulaciones y todas las piezas móviles con un aceite ligero según lo requiera.
- Use una pintura de aerosol de esmalte brillante para retocar rayado o superficies metálicas pintadas

desgastadas.

- Cuando no esté en uso, guarde la prensa en un lugar seco con el cilindro de prensa completamente retraído.
- Cuando note goteo de aceite en la prensa, siempre purgue el aire del sistema hidráulico como se describe anteriormente.
- Compruebe el aceite hidráulico; remueva la tuerca de llenado de aceite de la parte superior del depósito, si el aceite no es adecuado, cambie el aceite de gato hidráulico cuando sea necesario, vuelva a colocar la tuerca de llenado de aceite y purgue el aire del sistema hidráulico.
- Antes de cada uso inspeccione todas las condiciones de la prensa hidráulica por quiebres, grietas o partes dobladas que puedan afectar la correcta operación. No use equipo dañado.
- Antes de cada uso pruebe el gato de botella para operación adecuada.
- Cambiar el aceite hidráulico cada dos años.

CAMBIE EL ACEITE HIDRÁULICO USANDO LOS SIGUIENTES PASOS:

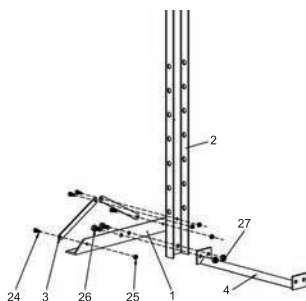
1. Con el gato de botella en posición baja, quite el tapón de aceite.
2. Coloque el gato hasta que el nivel de aceite se drene completamente.
3. Llenar con aceite hidráulico el gato y reinstale el tapón del aceite.

NOTA: siempre disponga la capacidad de aceite hidráulica apropiada y en acuerdo con las regulaciones del estado.

INSTRUCCIONES DE ENSAMBLE

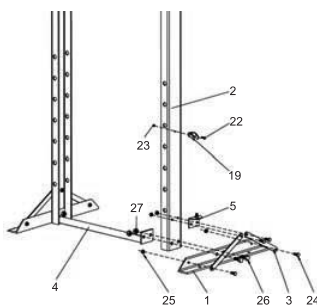
PASO 1: MARCO PRINCIPAL Y ENSAMBLE DE PIES.

- Coloque el separador (4) y pies estabilizadores de acero (1) en la base principal (2) con un perno hexagonal M12x30 (26) y una tuerca de bloqueo de nylon M12 (27).
- Coloque la placa de conexión (3) a la base principal (2) con un perno hexagonal M8x20 (24) y una tuerca de seguridad de nylon M8 (25).
- Una el otro lado de la placa de conexión (3) a los pies estabilizadores de acero (1) con el perno hexagonal M8x20 (24) y una tuerca de seguridad de nylon M8 (25).



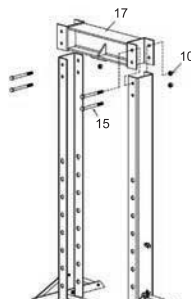
STEP 2: MONTAJE DE LAS PATAS

- Una el otro lado de la barra de separación (4) a la base principal (2) y patas estabilizadoras de acero (1) con un perno hexagonal M12x30 (26) y una tuerca de seguridad de nylon M12 (27).
- Coloque la placa de conexión (3) a la base principal (2) con un perno hexagonal M8x20 (24) y una tuerca de seguridad de nylon M8 (25). Nota: Coloque el cubo del mango entre la placa de conexión (2) y el bastidor principal (2).
- Una el otro lado de la placa de conexión (3) a los pies estabilizadores de acero (1) con un perno hexagonal M8x20 (24) y una tuerca de seguridad de nylon M8 (25).
- Una pinza de plástico (19) al bastidor principal mediante el perno hexagonal M5x16 (22) y la tuerca de seguridad de nylon M5 (23).



PASO 3: FIJAR EL TRAVESAÑO SUPERIOR DEL MARCO

- Coloque el travesaño superior (1) a la parte superior del marco principal usando un perno hexagonal M16x120 (15) y una tuerca de seguridad de nylon M16 (10).
- Apriete todos los elementos en el paso 1, 2 y 3.
- Por favor, compruebe si la base está inclinada o desigual
- Si cumple con los problemas anteriores, por favor soltar tornillos y ajustar la distancia entre los tornillos y agujeros.

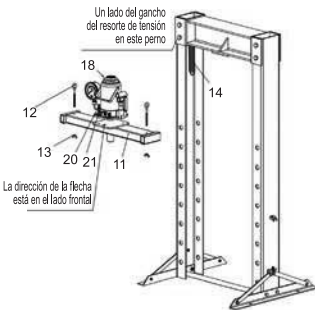


PASO 4: FIJAR EL GATO DE BOTELLA

- Un lado del resorte de tensión (14) gire debajo del

perno.

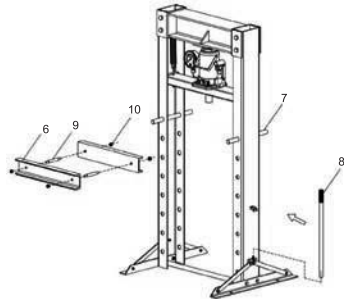
- Inserte los ganchos (12), a través de los orificios de la placa del gato (11) utilizando una tuerca mariposa (13), después fije la placa del gato con el marco principal. Nota: la dirección de la flecha en el gato hidráulico está en el lado frontal.
- Fije el gato de botella (18), a la placa del gato (11) usando un tornillo hexagonal M8x20 (20) y una arandela de seguridad Ø8.
- Nota: el fijado del gato de botella debe hacerse con cuidado, con el fin de no dañar el manómetro.
- Fije el resorte a los ganchos, entonces apriete la tuerca mariposa, tal que los resortes estén en condiciones de trabajo, el aceite del gato de botella puede ser que regrese a su posición.



PASO 5: FIJAR LA PLATAFORMA DE LA PRESA

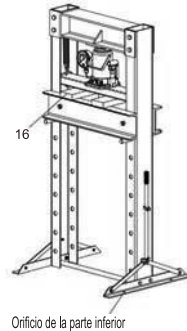
- Inserte las varillas de soporte (7) en los postes del marco principal.
- Coloque la plataforma de la prensa (6) encima de las varillas de soporte (7) usando tornillos (39) y tuercas de seguridad de nylon M16 (10).

- Sujetar la palanca (8) en el sujetador de plástico (19).



PASO 6: FIJAR LA PLACA DE LA PRESA

- Fijar la placa de la prensa (16) en la plataforma de la prensa.
- Si la prensa está fijada al suelo a través del orificio de la parte inferior, entonces la prensa mejorará en gran medida su estabilidad.

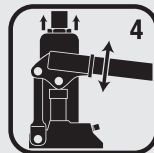


INSTRUCCIONES DE PURGADO

Antes del primer uso, revise nivel de aceite hidráulico adecuado y pruebe el equipo. Si no funciona correctamente, purgue el exceso de aire con las siguientes instrucciones:

1. Revisar el nivel de aceite, quitar el tapón de llenado de aceite.
2. Llenar con aceite hidráulico HL o HM hasta el nivel completo (solo si es necesario).
3. Abrir la válvula de liberación, girándola contra el sentido de las manecillas del reloj.
4. Bombear varias veces con la palanca.
5. Cerrar la válvula de liberación, girándola en sentido de las manecillas del reloj.

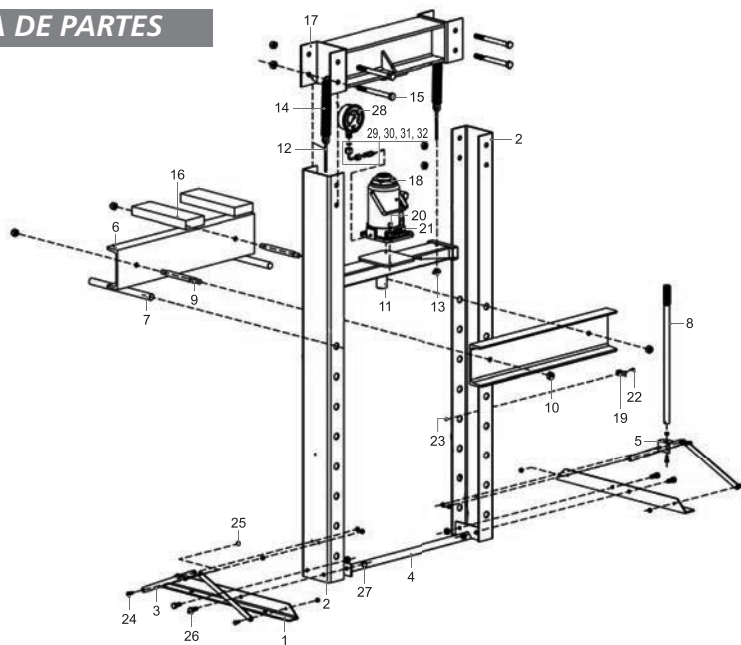
Nota: Si después de purgar el exceso de aire el gato sigue sin funcionar correctamente no utilice la prensa hasta que haya sido reparado o reemplazado.



GUÍA DE PROBLEMAS Y SOLUCIONES

PROBLEMAS	POSIBLES SOLUCIONES
<ul style="list-style-type: none"> El gato no opera El martillo disminuye bajo carga 	<ul style="list-style-type: none"> Asegúrese de que la válvula de liberación está sellada. Verifique la válvula de liberación.
<ul style="list-style-type: none"> El gato no opera El martillo disminuye bajo carga La palanca se mueve cuando el gato está bajo carga. 	<ul style="list-style-type: none"> Las válvulas se pueden bloquear o no ser óptimamente selladas. Para vaciar las válvulas: <ol style="list-style-type: none"> Bajar la silla de montar dentada y cerrar la válvula de liberación. Levantar manualmente la silla de montar dentada varias pulgadas. Abra la válvula de liberación y fuerce la silla de montar dentada hacia abajo lo más rápido posible.
<ul style="list-style-type: none"> El gato no opera El martillo no levanta hasta el tope El curso de la bomba se siente esponjoso 	<ul style="list-style-type: none"> El gato puede tener un nivel de aceite bajo. Revisar y llenar si es necesario.
<ul style="list-style-type: none"> Perdida de aceite a partir del tapón 	<ul style="list-style-type: none"> El gato puede requerir una purga de aire en el Sistema.
	<ul style="list-style-type: none"> El gato puede tener un nivel de aceite superior al requerido, cheque y nivele si es necesario.

LISTA DE PARTES



#	Descripción	Cant.	#	Descripción	Cant.	#	Descripción	Cant.
1	Pie estabilizador de acero	2	12	Gancho	2	23	Tuerca de seguridad de nailon M5	1
2	Marco principal	2	13	Tuerca mariposa	2	24	Tornillo hexagonal M8x20	9
3	Placa de conexión	4	14	Resorte de tensión	2	25	Tuerca de seguridad de nailon M8	9
4	Separador	1	15	Tornillo hexagonal M16x120	4	26	Tornillo hexagonal M12x30	4
5	Base de palanca	1	16	Placa de la prensa	2	27	Tuerca de seguridad de nailon M12	4
6	Plataforma de la prensa	2	17	Travesaño superior	1	28	Manómetro	1
7	Perno de soporte	2	18	Gato de botella	1	29	Acoplador de cobre B	1
8	Palanca	1	19	Broche de plástico	1	30	Codo	1
9	Clavo	2	20	Tornillos Allen M8x20	2	31	Acoplador de cobre A	1
10	Tuerca de seguridad de nailon M16	8	21	Arandela de seguridad Ø8	2	32	Conector	1
11	Placa del gato	1	22	Tornillo hexagonal M5x16	1			

SAFETY INSTRUCTIONS

▲ WARNINGS:

- Ensure that you read, understand and apply the safety instructions and warning before use.
- The warnings, cautions and instructions discussed in this manual cannot cover all conditions and situations that may occur. It must be understood by the operator that common sense and caution are factors which cannot be built into this product, but must be supplied by the operator.

- Steel and other materials can shatter, so always use personal protective equipment; heavy-duty work gloves, protective eye wear, security boots and that complies with the appropriate safety code when operating the press.
- If you detect anything that may indicate imminent structural failure, stop using the press immediately and inspect it thoroughly.



- Bolt the press to the floor if it is to be used on bulky or unstable items. Ensure that every work piece is center-loaded and secure.



- Always position the press against a wall. If the press is situated in the open workshop, it is essential that a guard be placed at the rear of the unit. This will prevent injury to bystanders in the event of the work piece ejecting suddenly.



- DO NOT use press to compress springs or any other item that could disengage and cause a potential hazard.

- Use a qualified person to maintain the press in good condition. Keep it clean for best and safest performance.

- DO NOT exceed the rated capacity.
- Never apply excessive force to a work piece and always use the pressure gauge to accurately determine the applied load.
- Use this press for the purpose for which it is intended. DO NOT use it for any other purpose it is not designed to perform.
- Do not introduce any part of the body in the work area.
- Never wear baggy clothes, ties, watches, rings, chains, etc., when using the press.
- Long hair should be tied up.
- DO NOT operate the press when you are tired or under the influence of alcohol, drugs or any intoxicating medication.
- DO NOT allow untrained people operate the press.
- Keep children and unauthorized people away from the



work area.

- Keep proper balance and footing, do not over-reach and wear nonskid footwear.



- Only use this press on a surface that is stable, level, dry and not slippery and capable of sustaining the load.

- Keep the surface clear, tidy and free from unrelated materials and ensure that there is adequate lighting.

- Inspect the press before each use.
- DO NOT use if bent, broken, cracked, leaking or otherwise damaged.
- Check to ensure that all applicable bolts and nuts are firmly tightened.
- DO NOT make any modifications to the press.
- DO NOT use brake fluid or any other improper fluid and avoid mixing different types of oil when adding hydraulic oil. Use oil HL or HM.
- DO NOT expose the press to the rain or any other kind of bad weather.
- Repair by qualified persons.



PLEASE KEEP THIS INSTRUCTION MANUAL SAFE FOR FUTURE USE.

OPERATING INSTRUCTIONS

1. Place the heel block on press bed frame, then insert work piece onto the heel block.
2. Close the release valve by turning it clockwise until it is firmly closed.
3. Pump the handle until serrated saddle nears work piece.
4. Align work piece and press cylinder to ensure center-loading.
5. Pump the handle to apply load onto work piece.
6. When work is done, stop pumping the handle, slowly and carefully remove load from work piece by turning the release valve counterclockwise in small increments.
7. Once press cylinder has fully retracted, remove workplace from bed flat.

MAINTENANCE

- Clean the outside of the press with dry, clean and soft cloth and periodically lubricate the joints and all moving parts with a light oil as needed.
- Use a glossy enamel spray paint to touch up

scratched or worn painted metal surfaces.

- When not in use, store the press in a dry location with press cylinder and piston fully retracted.
- When press efficiency drops, purge always air from hydraulic system as described before.
- Check the hydraulic oil; remove the oil filler nut on the top of the reservoir, if the oil is not adequate fill with high quality hydraulic jack oil as necessary. Then replace the oil filler nut, purge away air from the hydraulic system.
- Before each use inspect the overall condition of the shop press for broken, cracked or bent parts that may affect the proper operation. Do not use damaged equipment.
- Before each use test the bottle jack for proper operation.
- Change the hydraulic oil every two years.

CHANGE HYDRAULIC OIL USING THE FOLLOWING STEPS:

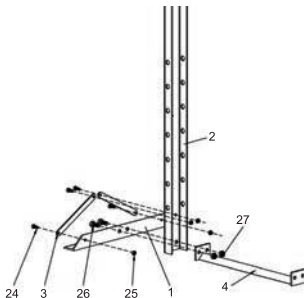
1. With the bottle jack in the lowered position remove the oil plug.
2. Turn the jack so the old hydraulic oil will drain out completely.
3. Fill with hydraulic jack oil until the oil begins to run out and reinstall the oil plug.

NOTE: Always dispose of the old hydraulic oil properly and in accordance with local and state regulations.

ASSEMBLY INSTRUCTIONS

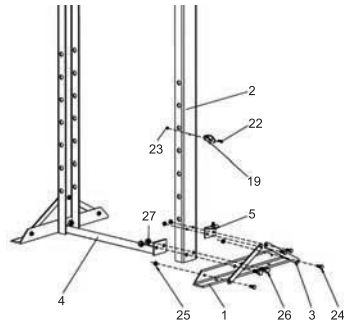
STEP 1 - MAIN FRAME AND FEET ASSEMBLY

- Attach the spreader (#4) and angle steel feet (#1) to the main frame (#2) using hex bolt M12x30 (#26) and nylon lock nut M12 (#27).
- Attach connecting plate (#3) to the main frame (#2) using hex bolt M8x20 (#24) and nylon lock nut M8 (#25).
- Attach the other side of the connecting plate (#3) to the angle steel feet (#1) using hex bolt M8x20 (#24) and nylon lock nut M8 (#25).



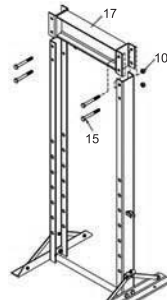
STEP 2 - ATTACH FEET ASSEMBLY

- Attach the other side of the spreader (#4) to the main frame (#2) and angle steel feet (#1) using hex bolt M12x30 (#26) and nylon lock nut M12 (#27).
- Attach connecting plate (#3) to the main frame (#2) using hex bolt M8x20 (#24) and nylon lock nut M8 (#25). Note: Put handle hub between connecting plate (#2) and main frame (#2).
- Attach the other side of the connecting plate (#3) to the angle steel feet (#1) using hex bolt M8x20 (#24) and nylon lock nut M8 (#25).
- Attach plastic clip (#19) to the main frame using hex bolt M5x16 (#22) and nylon lock nut M5 (#23).



STEP 3- ATTACH UPPER CROSS BEAM TO FRAME

- Attach the upper cross beam (#1) to the top of the main frame using hex bolt M16x120 (#15) and nylon lock nut M16 (#10).
- Tighten all hardware in step 1, 2 and 3.
- Please check whether the frame is tilted or uneven.
- If you meet above problems, please loose bolts and adjust the gap between bolts and holes.

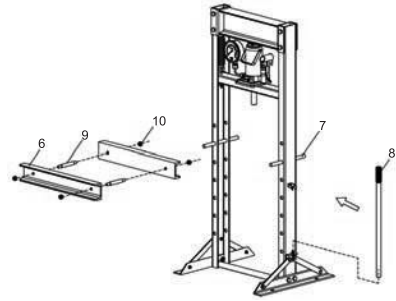
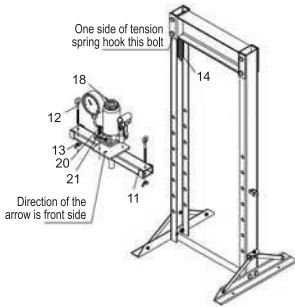


STEP 4 - ATTACH THE BOTTLE JACK

- One side of tension spring (#14) hook below bolt.
- Insert the hooks (#12) through the holes on the jack plate (#11) using wing nut (#13). Then attach the jack plate to the main frame. Note: Direction of the

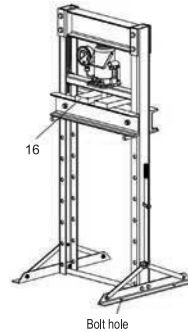
arrow on the jack plate is front side.

- Attach the bottle jack (#18) to the jack plate (#11) using inner hex bolt M8x20 (#20) and lock washer Ø8 (#21). Note: Attach the bottle jack must be handled with care, so as not to damage the pressure gauge.
- Attach the tension springs (#14) to the hooks (#12), then adjust the wing nut (#13), so that the tension springs is in the working state, the oil bottle jack can be free to return to the position.



STEP 6 - ATTACH THE PRESS PLATE

- Attach the press plate to the press platform.
- If the press is fixed on the ground by using the bolt hole at the bottom, it can greatly improve the stability of the press.



STEP 5 - ATTACH PRESS PLATFORM

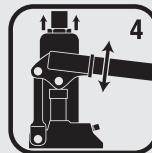
- Insert the support rods (#7) in the main frame post.
- Place the press platform (#6) on the top of the support rods (#7) using studs (39) and nylon lock nut M16 (#10).
- Clip the handle (#8) in the plastic clip (#19).

BLEEDING THE AIR OUT OF THE SYSTEM

Test the jack several times to make sure it operates correctly before actual use. If the jack does not work properly, bleed the excess air by the following steps:

1. Check the oil level, remove the oil plug.
2. Fill the jack with hydraulic fluid to full level with HL o HM (if it's necessary).
3. Open the release valve, turn against counterclockwise.
4. Pump the handle up and down several times.
5. Close the release valve, turn counterclockwise.

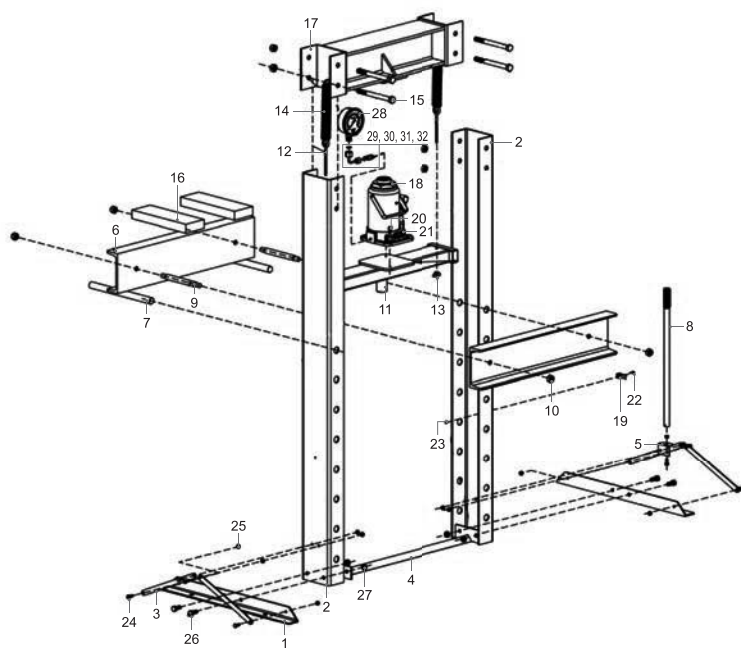
NOTE: If after bleeding the excess air and the jack still will not operate properly do not use the tool until it has been repaired or replaced.



TROUBLESHOOTING GUIDE

TROUBLES	POSSIBLE SOLUTIONS
<ul style="list-style-type: none"> Jack will not operate Ram lowers under load 	<ul style="list-style-type: none"> Make sure the release valve is closed. Check release valve.
<ul style="list-style-type: none"> Jack will not operate Ram lowers under load Handle moves when jack is under load 	<ul style="list-style-type: none"> Valves may be blocked or may not be fully closed. To Flush Valves: <ol style="list-style-type: none"> Lower the saddle and close the release valve. Manually lift the saddle several inches. Open the release valve and force the saddle down as quickly as possible.
<ul style="list-style-type: none"> Jack will not operate Ram will not lift all the way Pump stroke feels spongy 	<ul style="list-style-type: none"> Jack may be low on oil. Check and refill if needed. Jack may require bleeding the air out of the system.
<ul style="list-style-type: none"> Oil leaks from oil plug 	<ul style="list-style-type: none"> Unit may have too much hydraulic oil inside. Check fluid level.

PART LIST



#	Description	Qty	#	Description	Qty	#	Description	Qty
1	Angle Steel Feet	2	12	Hook	2	23	Nylon Lock Nut M5	1
2	Main Frame	2	13	Wing Nut	2	24	Hex Bolt M8x20	9
3	Connecting Plate	4	14	Tension Spring	2	25	Nylon Lock Nut M8	9
4	Spreader	1	15	Hex Bolt M12x105	4	26	Hex Bolt M12x30	4
5	Handle Base	1	16	Press Plate	2	27	Nylon Lock Nut M12	4
6	Press Platform	2	17	Upper Crossbeam	1	28	Pressure Gauge	1
7	Support Rod	2	18	Bottle Jack	1	29	Copper Sheet B	1
8	Handle	1	19	Plastic Clip	1	30	Elbow	1
9	Stud	2	20	Hexagon Socket Head Cap Screw M8x20	2	31	Copper Sheet A	1
10	Nylon Lock Nut M16	8	21	Lock Washer Ø8	2	32	Connector	1
11	Jack Plate	1	22	Hex Bolt M5x16	1			

Póliza de garantía. Este producto está garantizado por URREA HERRAMIENTAS PROFESIONALES, S.A. DE C.V., km 11,5 Carr. A El Castillo, 45680 El Salto, Jalisco. UHP900402Q29, Teléfono 01 33 3208-7900 contra defectos de fabricación y mano de obra con su reposición o reparación sin cargo por el período de 1 año. Para hacer efectiva esta garantía, deberá presentar el producto acompañado de su comprobante de compra en el lugar de adquisición del producto o en el domicilio de nuestra planta mismo que se menciona en el primer párrafo de esta garantía. En caso de que el producto requiera de partes o refacciones acuda a nuestros distribuidores autorizados. Los gastos que se deriven para el cumplimiento de esta garantía serán cubiertos por Urrea Herramientas Profesionales, S.A. de C.V. Esta garantía no será efectiva en los siguientes casos:
a).- Cuando la herramienta se haya utilizado en condiciones distintas a las normales.
b).- Cuando el producto hubiera sido alterado de su composición original o reparado por personas no autorizadas por el fabricante o importador respectivo.

This product has 1 year warranty by Urrea Herramientas Profesionales S.A. de C.V. against any manufacturing defect, with its repair or replacement during its life expectancy. The warranty is not applicable if the product does not show the URREA brand, if the product is worn out by its daily use, shows signs of abuse, damage, its original composition has been altered, or specifies a different warranty. In order to make the warranty effective, the product must be taken to the company or to the place of purchase along with its receipt.

IMPORTADO POR / IMPORTED BY: URREA HERRAMIENTAS PROFESIONALES S.A. DE C.V. km 11,5 Carretera a El Castillo, C.P. 45680 El Salto, Jalisco, México Tel. 01 (33) 3208-7900 Made in China / Hecho en China R.F.C. UHP900402Q29 04-H16

SELLO DEL DISTRIBUIDOR

FECHA: / /

Tel y Fax con 30 líneas:
En Guadalajara: 3208 7900
En el resto de la república SIN COSTO:
01800 88URREA
(01800 8887732)
atencionclientes@urrea.net
www.urrea.com

