



Inyector de Grasa con Pedal
Bucket Grease Pump Pedal



NOM

Manual de Usuario y Garantía.
User's Manual and Warranty.

23623



ATENCIÓN: Lea, entienda y siga las instrucciones de seguridad contenidas en este manual, antes de operar esta herramienta.
WARNING: Read, understand and follow the safety rules in this manual, before operating this tool.

E S P A Ñ O L**E N G L I S H**

CONTENIDO		CONTENT	
Introducción	3	Introduction	6
Normas generales de seguridad	3	General safety rules	6
Seguridad personal	3	Personal safety	6
Características	3	Features	6
Instrucciones de operación	3	Operation instructions	6
Operación y uso	5	Operation and use	7
Ensamble y desensamble de la bomba	5	Pump disassembly and reassembly	8
Notas	9	Notas	9
Garantía	12	Warranty policy	12

INTRODUCCIÓN

Este INYECTOR DE GRASA tiene características que harán su trabajo más rápido y fácil. Seguridad, comodidad y confiabilidad fueron previstos como prioridad para el diseño del mismo, haciendo más fácil su operación.

⚠ ADVERTENCIA: Lea atentamente el manual antes de intentar usar este producto. Asegúrese de prestar atención a todas las advertencias y las precauciones de seguridad a lo largo de este manual.

⚠ ADVERTENCIA: Lea y entienda todas las instrucciones. El no seguir las instrucciones listadas a continuación puede resultar en lesiones personales.

NORMAS GENERALES DE SEGURIDAD

GUARDE ESTAS INSTRUCCIONES PARA FUTURAS REFERENCIAS

AREA DE TRABAJO

- Mantenga su área de trabajo limpia y bien iluminada. Mesas desordenadas y áreas oscuras pueden provocar accidentes.

SEGURIDAD PERSONAL



- La bomba deberá ser operada por personal capacitado.
- Siempre utilice lentes de seguridad o Goggles.
- Siempre utilice guantes cuando opere la bomba.
- No apunte hacia usted o hacia los demás la terminal de descarga, ya que hay riesgo de inyección a la piel o a los ojos.
- No permita que ninguna parte de su cuerpo entre en contacto con los fluidos que está operando.
- Antes de utilizar el inyector, verifique que no existan señales de deterioro, escurrimiento o conexiones sueltas. Si la manguera esta suelta, dañada o desgastada, reemplacela de inmediato.
- En caso de accidente, busque ayuda medica de inmediato. No trate de atenderse por sí mismo.
- Utilice solo piezas originales de repuesto.
- No fume mientras utilice la bomba o esté cerca de la misma.

- No utilice el inyector cerca de alguna fuente de chispa o flamable, etc...

- Inyector de grasa de alta presión para engrasado rápido sin esfuerzo en la lubricación diaria tal como la lubricación de excavadoras, y otra maquinaria pesada, equipo de agricultura, automotriz, etc.
- Operación libre de manos, la bomba opera usando una palanca para pie la cual reduce el esfuerzo y permite una alta presión de engrasado con alto confort.
- Puede ser operada manualmente cuando se trabaja por debajo de la maquinaria.
- Diseñada con todas las partes móviles sumergidas dentro del contenedor lo que permite que la misma grasa que necesita ser bombeada las mantenga lubricadas todo el tiempo.
- Las partes móviles crean una acción de oleaje en la grasa, auto removiendo burbujas de aire y eliminando el uso de una siguiente placa.
- La bomba entrega más de 2gramos de grasa por bombeado y desarrolla 8,700PSI (600BAR)
- Trabaja con grasas NLGI 1,2 & 3.

INSTRUCCIONES DE OPERACIÓN

CONOZCA SU HERRAMIENTA

Antes de intentar usar este producto, familiarícese con todas sus características de operación y requerimientos de seguridad.

1. PALANCA DE PIE.
2. EMPUÑADURA DE PISTOLA CON EXTENSIÓN Y ACOPLADOR.
3. MANGUERA DE ALTA PRESIÓN.
4. TAPA DE ACERO.
5. CONTENEDOR.
6. ASA DE TRANSPORTE.
7. PORTA BOQUILLA.
8. ALMOHADILLA DE HULE.



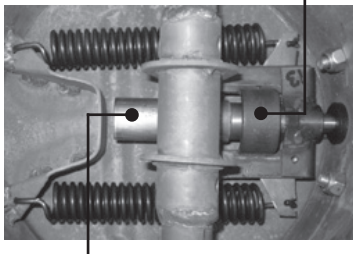


⚠ ADVERTENCIA: Saque la bomba de su empaque y examínelo cuidadosamente. No tire el empaque hasta que todas las partes hayan sido examinadas.

FUNCIONAMIENTO DE LA BOMBA

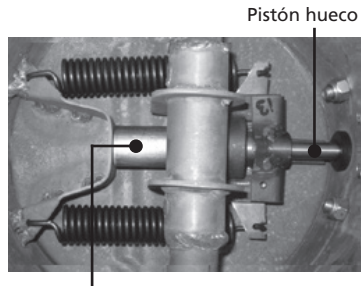
- La bomba tiene un mecanismo de acción de oleaje armado con resortes instalado en el fondo del contenedor.
- Presionando la palanca de pie hace que un cilindro se mueva hacia adelante dejando un espacio vacío detrás de él. La grasa debido a su peso llena este espacio vacío.

Mecanismo de carga por resorte



Cilindro en posición abierta

- Al soltar la palanca de pie el cilindro regresa a su posición original empujando la grasa acumulada a un pistón vacío que arroja la grasa de la salida de la bomba hacia la manguera de entrega.



Cilindro en posición cerrada

- Subsecuentemente los bombeos de la palanca de pie llenan la manguera de entrega y la descarga comienza en la palanca de pistola.

CEBADO DE LA BOMBA

Ceban la bomba es iniciar operando la palanca de pie 3 o 4 minutos hasta que la pistola comience a entregar grasa.

Siempre ceba la bomba al usarla por primera vez.

Cuando esté trabajando en climas fríos o utilizando una grasa más espesa mantenga la grasa ligera para su fácil desempeño en uno de los siguientes casos:

- Mezclar algún aceite (SAE30) con la grasa. Agitar el contenedor y presionar la mezcla exhaustivamente para eliminar cualquier burbuja de aire.
- Calentar el contenedor de grasa con un barril más caliente o algún protector de calentamiento, la temperatura debe mantenerse de 0 a 30°C (32-86°F).

Cuando este llenando de grasa por primera vez:

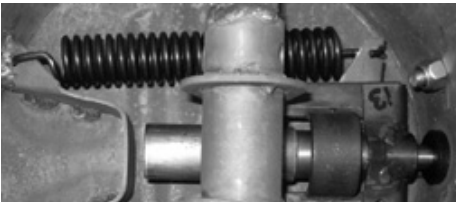
- Asegúrese de que la grasa este bien asentada .
- Utilice una placa de acero o presione la grasa a mano (Use guantes de plástico y después levante y golpee la cubeta en el suelo de 5 a 6 veces para que permita que la grasa se asiente y saque grandes burbujas de aire).

OPERACIÓN Y USO

1. Llene el contenedor de la bomba con la grasa del grado indicado.
2. Azote la cubeta en una superficie firme para empujar la grasa y pueda desplazar las burbujas de aire atrapadas en las cavidades de la base del contenedor.
3. Opere la bomba presionando la palanca de pie varias veces hasta que la entrega comience.
4. Ahora la bomba esta lista para entregar. Cuando no esté en uso la manija de la pistola puede colocarse en el descanso de la boquilla al lado de la palanca de pie.

ENSAMBLE Y DEENSAMBLADO DE LA BOMBA

1. Desatornille la manguera que lleva la grasa (20) de la conexión de montaje (15).
2. Remueva los 4 pernos (3) y remueva el cojin de la superficie de apoyo (2).
3. Abra la cubierta del tambor y remueva las 4 tuercas de montaje (18). Remueva ambos resortes de extensión (1) utilizando un removeedor de resortes.
4. Remueva la conexión de montaje (15) y su sello de hule (19). Retire el pistón (12) del montaje. Remueva el tornillo prisionero (16) del montaje de conexión (15) para remover el resorte de pistón (14) y la bola de acero (13).
5. Remueva el embolo y el montaje de soporte (4) de la cubeta de grasa. Remueva el pasador (5) para separar el embolo y el montaje de soporte (4) del soporte de empuje (17). Desatornille el cuerpo de retención (7) para remover la bola de acero (8) y embolo de resorte (9).

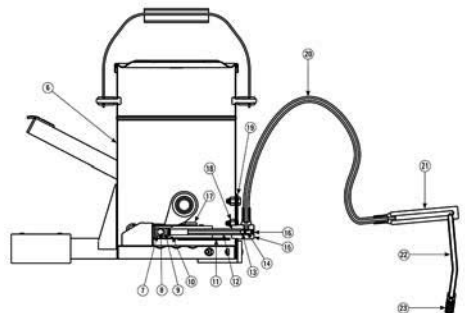


6. Ensamble siguiendo los pasos 1-5 en orden invertido tomando cuidado particular en los puntos dados a continuación:
 - La bola de acero (8) debe reposarse igualmente en su lugar sobre el cuerpo de retención (7). También, la bola de acero (8) debe reposar en la orilla más estrecha del embolo de resorte (9) de lo contrario la bola caerá sobre del resorte causando una falla en la bomba.
 - Siempre lubrique los O-Rings y los sellos con grasa antes de embonar. Deben estar protegidos de orillas filosas cuando estén siendo embonadas. Lubricar todas las partes movibles con grasa.
 - Cuando este solucionando problemas este en la búsqueda de polvo en las válvulas/ asientos de bola, O-Rings dañados/sellos o raspaduras en la superficie del techo.
 - Aplique sellador de roscas para asegurar una operación a prueba de fugas.

⚠ ADVERTENCIA: Se recomienda que cualquier reparación o servicio sean realizados en un centro de servicio calificado.

MANTENIMIENTO GENERAL

El uso de grasa limpia le dará años de servicio libre de problemas. Asegúrese de que la grasa que utilice no este contaminada.



INTRODUCTION

This BUCKET GREASE PUMP has features that will make your work faster and easier. Safety, comfort and reliability were provided as a priority for its design, making it easier to operate.

⚠ WARNING: Carefully read the manual before attempting to use this product. Be sure to pay attention to all warnings and safety precautions throughout this manual.

GENERAL SAFETY RULES

⚠ WARNING: Read and understand all instructions. Failure to follow the instructions listed below may result in personal injury.

SAVE FOR FUTURE REFERENCE AREA DE TRABAJO

• Keep your work area clean and well lit. Cluttered benches and dark areas invite accidents.

PERSONAL SAFETY

- Pump should be operated by trained personnel only
- Always wear Safety Goggles when using the pump
- Always use Gloves when using the pump
- Do not point the discharge end towards yourself or anyone as there is potential hazard for injection into skin / eyes
- Never allow any part of the body to come in contact with the operating fluid
- Before operating the pump, check hose for signs of wear, leaks or loose connections. If hose is weak, worn or damaged, replace the hose immediately
- In case of an accident, immediately seek emergency medical attention. Do not try to treat the injury yourself
- Use only genuine factory parts for repair
- Do not smoke when using / near the pump
- Do not use the pump near a source of spark / open flames etc.

FEATURES

- High Pressure Portable Grease Pump for quick effortless greasing in everyday lubrication such as greasing of excavators & other earth moving equipment, automotive & agricultural equipment etc.
- Hands free operation; pump operates using the Foot Lever, which greatly reduces effort & allows high pressure greasing with highest comfort.
- Can be operated by hand when under low machinery.
- Economical, pump is operated by a single person & uses low cost bulk grease
- Designed with all moving parts submerged in the same grease which needs to be pumped, thereby staying lubricated at all times
- Moving parts create wave action in grease, auto removing air pockets & eliminating the use of a Follower plate

OPERATION INSTRUCTIONS

- This is a Hand Operated Pump & must only be used by Hand Force. Never use foot, hammer, pipe etc. to operate the pump.
- To ensure that pump does not lift when in use, keep one foot onto the Foot Rest provided. Never keep your foot onto the Drum Cover.

KNOW YOUR TOOL

Before taking this product, familiarize yourself with all operating features and safety requirements.

1. FOOT LEVER.
2. PISTOL HANDLE FITTED WITH STEEL EXTENSION & COUPLER.
3. HIGH PRESSURE RUBBER HOSE.
4. STEEL DRUM COVER.
5. PUMP BUCKET.
6. LIFT HANDLE.
7. NOZZLE HOLDER.
8. RUBBER PADS.

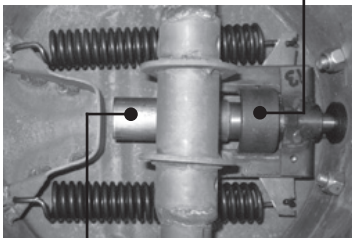


⚠ WARNING: Remove the pump from its packaging and carefully examine it. Do not discard the packaging until all parts have been examined.

WORKING OF PUMP

- The pump has a spring loaded wave action mechanism installed at the bottom of the bucket.
- Pressing the foot lever makes a cylinder to move forward leaving empty space behind it. The grease due to its weight fills this empty space.

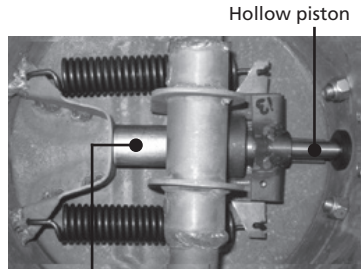
Spring loaded mechanism



Cylinder in open position

- On releasing the foot lever, the cylinder returns to its original position pushing the accumulated grease into a hollow piston that

throws the grease from the pump outlet into delivery hose.



Cylinder in closed position

- Subsequent strokes of the foot lever fill the delivery hose & discharge begins from the pistol handle.

PRIMING THE PUMP

Priming is getting the pump started by operating foot lever for 3-4 minutes until grease gets dispensed from the the pistol handle.

Always PRIME the pump when using it for the FIRST time.

When working in cold weather or using a thicker grease, keep grease thin for easy workability in one of the following ways:

- Mix some oil (SAE30) with grease. Shake the bucket & press the mixture thoroughly to remove any air pockets
- Heat grease bucket with a Barrel Warmer or Heating Jacket. The temperature should be kept at 0 - 30°C (32 - 86°F)

While filling grease for the first time:

- Do ensure that grease is well settled down.
- Use steel plate or press grease by hand (use plastic gloves and then lift and tap the bucket on the ground 5 to 6 times to allow the grease to settle and drive out big air pockets).

OPERATION AND USE

1. Fill correct grade grease into the pump bucket.
2. Tamp the bucket on a firm surface to push

the grease to displace air pockets trapped in the cavities in the base of the bucket.

3. Operate the pump by pressing the foot lever a few times until delivery commences.

4. Now the pump is ready for dispensing. When not in use, the pistol handle can be put into the nozzle holder provided at the side of the foot lever.

PUMP DISASSEMBLY AND REASSEMBLY

1. Unscrew Grease Hose (20) from Holder Assembly (15).

2. Remove four Bolts (3) & remove Rest Pad (2).

3. Open drum cover & remove four Nyloc Nuts (18). Remove both Extension Springs (1) using a spring puller.

4. Remove Holder Assembly (15) & its Rubber Seal (19). Pull out Piston (12) from the assembly. Remove Grub Screw (16) from Holder Assembly (15) to remove Piston Spring (14) & Steel Ball (13).

5. Remove Plunger & Bracket Assembly (4) from grease bucket. Remove Cotter Pin (5) to separate Plunger & Bracket Assembly (4) from Pusher Bracket (17). Unscrew Non Return Body (7) to remove Steel Ball (8) & Plunger Spring (9).

6. Assemble by following the steps 1-5 in reverse order taking particular care of the points given below:

- Steel Ball (8) must rest evenly on its seat over Non Return Body (7). Also, Steel Ball (8) must rest on the narrower edge of Plunger Spring (9) otherwise the ball will fall into the spring causing pump failure.

- Always lubricate O-rings and seals with grease before fitting. They must be protected from sharp edges when being fitted. Lubricate all moving parts with grease.

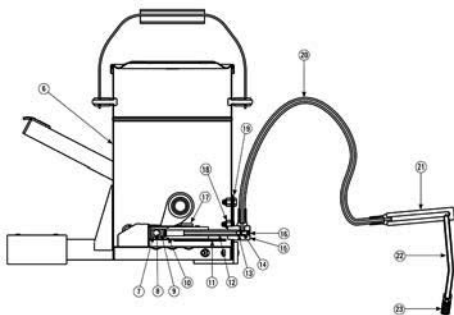
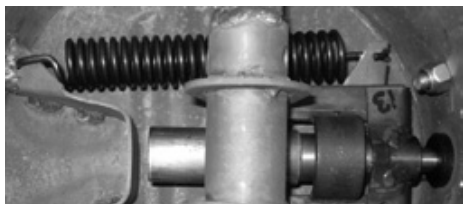
- When troubleshooting, be on a lookout for dirt in valves / ball seats, damaged O-ring / seal & scratches in sealing surfaces.

- Apply thread sealant to ensure leak-proof operation.

⚠ WARNING: It is recommended that any repairs or services are performed by qualified service center.

GENERAL MAINTENANCE

Using Clean Grease will give you years of trouble free use. Make sure that Grease use is not contaminated.



Póliza de garantía. Este producto está garantizado por URREA HERRAMIENTAS PROFESIONALES, S.A. DE C.V., km 11,5 Carr. A El Castillo, 45680 El Salto, Jalisco. UHP900402Q29, Teléfono 01 33 3208-7900 contra defectos de fabricación y mano de obra con su reposición o reparación sin cargo por el período de 100 años. Para hacer efectiva esta garantía, deberá presentar el producto acompañado de su comprobante de compra en el lugar de adquisición del producto o en el domicilio de nuestra planta mismo que se menciona en el primer párrafo de esta garantía. En caso de que el producto requiera de partes o refacciones acuda a nuestros distribuidores autorizados. Los gastos que se deriven para el cumplimiento de esta garantía serán cubiertos por Urrea Herramientas Profesionales, S.A. de C.V. Esta garantía no será efectiva en los siguientes casos:

- a).- Cuando la herramienta se haya utilizado en condiciones distintas a las normales.
- b).- Cuando el producto hubiera sido alterado de su composición original o reparado por personas no autorizadas por el fabricante o importador respectivo.

This product has a lifetime warranty by Urrea Herramientas Profesionales S.A. de C.V. against any manufacturing defect, with its repair or replacement during its life expectancy. The warranty is not applicable if the product does not show the URREA brand, if the product is worn out by its daily use, shows signs of abuse, damage, its original composition has been altered, or specifies a different warranty. In order to make the warranty effective, the product must be taken to the company or to the place of purchase along with its receipt.

SELLO DEL DISTRIBUIDOR

FECHA: / /

Tel y Fax con 30 líneas:

En Guadalajara: 3208 7900

En el resto de la república SIN COSTO:

01800 88URREA

(01800 8887732)

atencionclientes@urrea.net

www.urrea.com

