

SURTEK

Gato Hidráulico de Patín *Hydraulic Floor Jack*



- 137090
- 137091
- 137092
- 137093
- 137094

Manual de Usuario y Garantía.

User's Manual and Warranty.



ATENCIÓN: Lea, entienda y siga las instrucciones de seguridad contenidas en este manual, antes de operar esta herramienta. El producto puede variar del mostrado en la portada de este manual.

WARNING: Read, understand and follow the safety rules in this manual, before operating this tool. The product shown in the cover can vary from the one in the actual package.

INSTRUCCIONES DE OPERACIÓN

1. Ensamble el maneral a la palanca usando el perno proporcionado.
2. Cuando el gato sale de la fábrica para su envío, el tapón del respiradero encima del compartimiento del aceite está cerrado para prevenir que éste sea derramado. También el compartimiento del aceite contiene la cantidad exacta de aceite antes del envío: Antes de usarlo por primera vez, quite la tapadera, abra el tapón del respiradero aproximadamente 1/16", sin el derramamiento del aceite antes de bombear.
3. Con la válvula de liberación abierta, bombee unas 6 veces para asegurar la distribución completa del aceite.
4. Cierre la válvula de liberación y el gato está listo para usarse.
5. Centre siempre la carga en el asiento del gato. Las cargas descentradas o levantar cargas mientras el gato no asiente en una superficie nivelada pueden dañar el gato.

CUIDADO GENERAL DE SU GATO

1. Cuando no está en uso, el brazo elevador y la palanca de bombeo deben estar completamente en la posición inicial. Esto protegerá las superficies maquinadas a presión del émbolo y del pistón de la bomba, contra la corrosión.
2. El envase del gato se llena de aceite hidráulico.
3. Mantenga su gato limpio y bien lubricado, al igual que las piezas móviles del exterior tales como el eje del brazo elevador, los cojinetes de las ruedas y el contacto principal cruzado.

COMO LOCALIZAR Y REMEDIAR PROBLEMAS

1. SI EL GATO NO SUBE NI LEVANTA LA CARGA.

- a) Antes de intentar localizar el problema específico, examine el nivel de aceite en el gato de la siguiente manera:
Coloque el gato en la posición plana. Abra la válvula de liberación. Corrija el nivel de aceite, está debajo de la rosca dentro del compartimiento cuando el brazo elevador está en su posición mas baja. Si falta el aceite, quite el tapón del respiradero situado bajo la tapadera. Llene de aceite para corregir el nivel e instale y apriete el tapón. Cierre la válvula de liberación

y parándose sobre el asiento, logrando bajar lo más rápido posible. Repita esta operación tres o cuatro veces. Este procedimiento purgará completamente las válvulas y asegurará la distribución completa del aceite. En la mayoría de los casos esto restablecerá el gato a su apropiado funcionamiento. Cierre la válvula de liberación firmemente. Pruebe con el gato bajo carga.

- b) El gato puede tener aire atrapado en el sistema: Abra la válvula de la liberación. Bombee 6 veces. Cierre la válvula de liberación y pruebe el gato bajo carga.
- c) El sello O-ring o pistón nuevo completo puede ser comprado y ser instalado fácilmente.
- d) La válvula de liberación puede permanecer abierta por la suciedad en el asiento. Purge levantando y bajando el brazo elevador varias veces mientras que la válvula de liberación está abierta, si es necesario, se puede quitar la válvula para limpiarla al igual que el asiento de la válvula.

2. SI EL GATO DESCENDE BAJO CARGA.

- a) La válvula de escape puede permanecer abierta por la suciedad en el asiento del balín: Cuando la válvula de escape o el asiento del balín estén sucios, el gato puede bajar rápidamente y lanzar la palanca con fuerza. Esto es causado por el aceite que se regresa dentro del compartimiento de la bomba através del asiento abierto del balín. Cuando sucede esto es recomendable repetir el procedimiento (1-a) antes de desmontar la unidad hidráulica. La válvula de escape está situada en la base del émbolo del cilindro, ahí hay una arandela. Esta debe quitarse cuidadosamente y si está dañada debe cambiarse por una nueva. Ahora quite el balín de la válvula de escape y limpie el asiento. Limpie la bola y vuélvala a colocar y asentar. Utilice un punzón de 1/4" de diámetro x 3" de largo con un martillo pequeño. Coloque el punzón sobre la bola y dele un ligero golpe al punzón con el martillo. Esto tendrá el efecto de volver a asentar el balín en su posición inicial. Instale la arandela. Atornille el émbolo del cilindro firmemente. Coloque nuevamente las arandelas superior e inferior del compartimiento del aceite, instale el ensamble del émbolo y atornille la tuerca superior.
- b) El sello de la taza del émbolo puede estar desgastado: Esto es probable solamente en los gatos que ha dado servicio muy pesado. Siga el procedimiento (2-a) hasta que tenga acceso al

ensamblaje del émbolo. Quite el sello gastado separando o cortando con un cuchillo pequeño. Tenga cuidado de no dañar el nuevo sello del émbolo al instalarlo.

c) Suciedad en la válvula de liberación hará que el gato descienda bajo carga. Retire la válvula de liberación, limpie el asiento de válvula, recolóque la válvula.

3. SI EL GATO NO BAJA TOTALMENTE CUANDO ESTÁ LEVANTADO.

a) El resorte de retorno del brazo elevador puede estar quebrado o zafado recolóque el resorte de retorno.

b) Probablemente necesite lubricación. Limpie y engrase todas las piezas móviles en el mecanismo del brazo elevador.

c) La unidad hidráulica puede contener demasiado aceite y la válvula del respiradero puede estar cerrada. Abra el tapón del respiradero.

4. Si el gato no levanta las toneladas completas de capacidad.

VERIFIQUE LO SIGUIENTE:

a) El sello O-ring del pistón de la bomba puede

estar desgastado. Vea las instrucciones, 1-c.

b) La unidad puede tener aire atrapado en el sistema. Vea las instrucciones, 1-b.

c) La válvula de la sobrecarga está ajustada de fábrica para que el gato levante las toneladas de carga y no debe ser alterada. Examine el gato para encontrar la causa de pérdida de carga.

⚠ ADVERTENCIAS

Este dispositivo es de levante solamente: la carga debe ser sostenida por soportes con capacidad suficiente bajo el vehículo antes de examinarlo o empezar a trabajar en él.

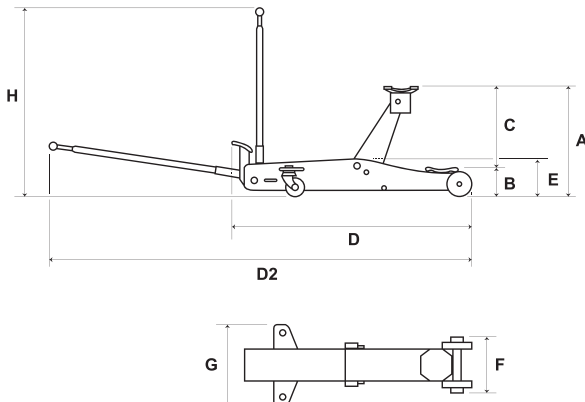
No sobrepase la capacidad del gato.

El sobrecarga puede causar daños o fallas en el gato ocasionando daños personales o en el vehículo.

Este gato esta diseñado para su uso en superficies duras, su uso en otro tipo de superficies puede causar inestabilidad y posible pérdida de carga.

ESPECIFICACIONES

CÓDIGO	ALTURA MÁXIMA (cm)	ALTURA MÍNIMA (cm)	ALTURA (mm)	ANCHO (mm)	ANCHO (mm)	LARGO (cm)	LARGO (cm)	ALTURA (cm)	CAPACIDAD DE ACEITE (ml)
	A	B	C	F	G	D	D2	H	
137090	80	14	485	390	294	120	218	118,5	400
137091	61	14,5	465	345	250	131	207	120	615
137092	56	16	400	370	298	142	261,5	145	820
137093	57	17	400	495	333	154	148	274	943
137094	68	22	460	560	300	155	304	175	640



OPERATING INSTRUCTIONS

- 1.- Assemble handle front section to larger section using pin provided.
- 2.- When this jack leaves the factory for shipment, the vent plug on top of the oil chamber is closed to prevent the oil from being spilled. Also the oil chamber contains the right amount of oil before shipment: Before using for the first time, remove cover plate, unscrew vent plug until there is 1/16" gap if oil spill is evident, or if vent plug was found open, it is necessary to check oil level before pumping.
- 3.- With release valve open, pump handle about 6 full strokes to assure complete distribution of oil.
- 4.- Close release valve, and jack is ready to use.
- 5.- Always center the load on saddle of jack. Off - center loads and loads lifted while jack is not sitting level may damage the jack.

GENERAL CARE OF YOUR JACK

- 1.- When jack is not in use lifting arm and pump lever should be in full down position. This will protect precision machined surfaces of the ram and the piston, from corrosion.
- 2.- Container is filled with hydraulic jack oil.
- 3.- Keep your jack clean and well lubricated, as well as the outside moving parts such as the lifting arm spindle, wheel bearings and cross head pin.

HOW TO LOCATE AND REMEDY TROUBLE

- 1.- **IF JACK WILL NOT RAISE OR LIFT LOAD**
 - a) Before attempting to locate the specific trouble, inspect oil level in the following manner place jack on level position. Open release valve correct oil level is at bottom of thread inside oil chamber when lifting arm is at full down position. If lacking oil remove vent plug located under cover plate. Fill with oil to correct level and install and tighten the plug. Close release valve and pull lifting arm up to its full height. Then open release valve and by stepping on saddle force it to lower as rapidly as possible. Repeat this operation three

or four times. This procedure will thoroughly flush the valves and assure complete distribution of oil. In most cases it will restore the jack to proper working order. Close release valve tightly. Try jack under load.

- b) The jack may have air trapped in the system: Open release valve. Pump handle 6 full strokes. Close release valve and try jack again.
- c) O - ring seal for pump may be worn: This will happen only after months of service. a new O- ring seal or a complete new piston can be purchased and easily installed.
- d) Release valve may be held open by dirt on seat. Flush by pulling lifting arm up and down several times while release valve may be removed for cleaning the valve and valve seat.

2.- IF JACK LEWERS UNDER LOAD

- a) The discharge valve may be held open by dirt on ball seat: When a dirty discharge valve or ball seat exists, the jack may lower quickly causing handle to fly back with force. This is caused by the oil rushing back into the pump chamber through the open ball seat. When this happens it is advisable to repeat procedure (1-a) before going through the partial disassembly of the hydraulic unit. The discharge valve is located at the bottom of ram cylinder there is a screen washer. This must be removed carefully and if damaged a new one must be fitted. Now remove the discharge valve ball and clean valve seat. Wipe ball and replace and reseal. Use 1/4" diameter x 3" long tap with a small hammer. This will work with a small hammer. Place the punch on top of ball and give the punch a light tap to have the effect of resealing the ball on its seat.

Install the screen washer. Screw in ram cylinder tightly. Replace washers top and bottom of oil chamber, install ram assembly and screw in top nut.

- b) Cup seal for the ram may be worn: This is likely only in jacks that have given very heavy service. Follow above procedure (2-a) until access to ram assembly is made. Remove worn seal by pulling away or cutting with a small knife. Take caution not to damage the new ram seal when installing.
- c) Dirt in the release valve will cause jack to lower under load. Remove release valve, clean valve seat replace valve.

3.- IF JACK WILL NOT LOWER COMPLETELY WHEN RAISED

- Return spring for lifting arm may be broken or unhooked replace return spring.
- It probably needs lubrication. Clean and oil all moving parts in the lifting arm mechanism.
- Hydraulic unit may contain too much oil and vent valve may be closed. Open vent plug.

4.- If Jack Will Not Lift Full Capacity.

CHECK THE FOLLOWING:

- The O - ring seal for piston pump may be worn. See instructions 1-c.
- The unit may have air trapped in the system. See instructions 1-b
- The overload valve is factory adjusted for

the jack to lift load should not be altered. Examine jack for finding causing loss of load.

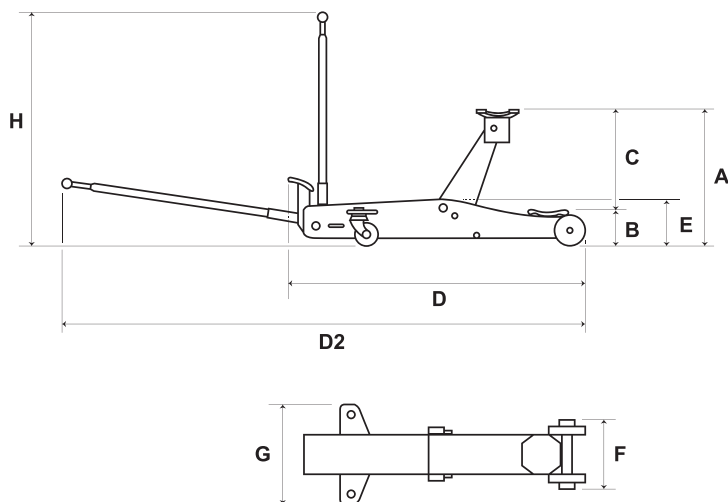
⚠ WARNING

This is lifting device only: load must be supported by proper rated capacity jack stands under the vehicle before starting inspection or work. Do not overload-jack capacity.

Overloading can cause damage to jack and/or failure resulting in personal injury or property damage: this jack is designed for use on hard level surfaces use on other than hard surfaces can result in jack instability and possible loss of load.

SPECIFICATIONS

CODE	MAX HEIGHT (cm)	MIN HEIGHT (cm)	HEIGHT (mm)	WIDTH (mm)	WIDTH (mm)	LENGTH (cm)	LENGTH (cm)	HEIGHT (cm)	OIL CAPACITY (oz)
	A	B	C	F	G	D	D2	H	
137090	80	14	485	390	294	120	218	118,5	13.5
137091	61	14,5	465	345	250	131	207	120	20.8
137092	56	16	400	370	298	142	261,5	145	27.7
137093	57	17	400	495	333	154	148	274	31.9
137094	68	22	460	560	300	155	304	175	55.4



E S P A Ñ O L
POLIZA DE GARANTÍA

E N G L I S H
WARRANT POLICY

Urrea Herramientas Profesionales S.A. de C.V. garantiza este producto por el termino de 1 año en sus piezas, componentes y mano de obra contra cualquier defecto de fabricación a partir de la fecha de entrega.

Urrea Herramientas Profesionales S.A. de C.V. Warranties this product for a period of 1 year in its parts, components and manual labour against any manufacture defect from the purchasing date.

Fecha de venta: ___/___/___
Producto: _____
Marca: _____
Modelo: _____

Purchase date: ___/___/___
Product: _____
Brand: _____
Model: _____



Sello y firma de distribuidor

Distributor seal and signature

Comercializado e Importado por:
Urrea Herramientas Profesionales S.A. de C.V.
km 11,5 Carretera A El Castillo, El Salto, Jalisco, México. C. P. 45680, Tel. (33) 3208 7900, RFC UHP900402Q29

Sold and Imported by:
Urrea Herramientas Profesionales S.A. de C.V.
km 11,5 Carretera A El Castillo, El Salto, Jalisco, México. C. P. 45680, Tel. (33) 3208 7900, RFC UHP900402Q29

Condiciones:

Para hacer efectiva la garantía deberá presentar el producto junto con la poliza de garantía debidamente firmada y sellada por el establecimiento donde la adquirió, en cualquiera de los centros de servicio autorizados.

Los gastos de transportación que se deriven del cumplimiento de la garantía serán cubiertos por: **Urrea Herramientas Profesionales S.A. de C.V.**

Terms:

In order to make warranty effective you must present the product along with the warranty properly filled and signed to an authorized distributor or service center.

Urrea Herramientas Profesionales S.A. de C.V. will cover the transportation cost related to the warranty.

Esta garantía no será válida en los siguientes casos:

- Cuando el producto haya sido utilizado en condiciones distintas a las normales o al desgaste natural de sus partes.
- Cuando el producto no haya sido operado de acuerdo al instructivo de uso que lo acompaña.
- Cuando el producto haya sido alterado o reparado por personas no autorizadas.

This warranty is not applicable in the following cases:

- When the product has not been used according to normal conditions or natural wear of its parts.
- When the product has not been used according with this user's manual instructions.
- When the product has been fixed or modified by unauthorized or unqualified person.

Call Center Usuario
01800 911 URREA
01800-911 87732
desde Guadalajara 3208 7732
usuarios@urrea.net
www.urrea.com