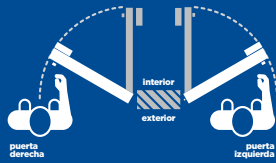


CERRADURAS DE SOBREPONER ALTA SEGURIDAD

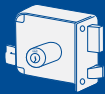
Función



DETERMINA EL SENTIDO DE LA PUERTA

El sentido de apertura de las puertas se determina situándose en la parte exterior de la habitación de frente a la puerta y observando la posición de las bisagras, si las bisagras están colocadas en el lado derecho la puerta es derecha, mientras que si están colocadas en el lado izquierdo, será puerta izquierda.

SISTEMA INSTALA FÁCIL



El cilindro exterior se encuentra unido al cuerpo de la cerradura, este sistema disminuye el tiempo de instalación, especialmente en instalaciones nuevas.

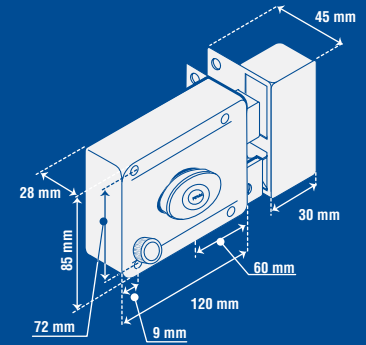
SISTEMA CLÁSICO



El cilindro exterior se encuentra separado del cuerpo principal, este sistema favorece la instalación para reemplazos en instalaciones viejas o actuales.

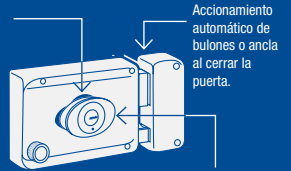


Función



Caja y contra en acabado acero inoxidable resistente a la corrosión.

Botón de seguridad para bloquear el picaporte reversible.



CERRADURA DE SOBREPONER ALTA SEGURIDAD 2 BULONES AUTOMÁTICA, LLAVE DE PUNTOS

LÍNEA COMERCIAL



SEGURIDAD EXTREMA



INCLUYE ACCESORIOS DE INSTALACIÓN



ACERO INOXIDABLE



PVL



6 PERNOS 6 LLAVES DE PUNTOS

- Caja y contra en acabado acero inoxidable resistente a la corrosión.
- Accionamiento automático al cerrar la puerta.
- Botón de bloqueo.



CERRADURA DE SOBREPONER ALTA SEGURIDAD ANCLA AUTOMÁTICA, LLAVE DE PUNTOS

LÍNEA COMERCIAL



SEGURIDAD EXTREMA



INCLUYE ACCESORIOS DE INSTALACIÓN



ACERO INOXIDABLE



PVL



6 PERNOS 6 LLAVES DE PUNTOS

- Caja y contra en acabado acero inoxidable resistente a la corrosión.
- Accionamiento automático al cerrar la puerta.
- Botón de bloqueo.



CÓDIGO	FUNCIÓN	ACABADO	EMPAQUE	📦	SUB. DIST.	MAYOREO	MENUDEO
L7725ADBIN	Derecha-Izquierda	Inoxidable	Caja	1	\$590	\$649	\$714

CÓDIGO	FUNCIÓN	ACABADO	EMPAQUE	📦	SUB. DIST.	MAYOREO	MENUDEO
L7725ATAIN	Derecha-Izquierda	Inoxidable	Caja	1	\$560	\$616	\$678

