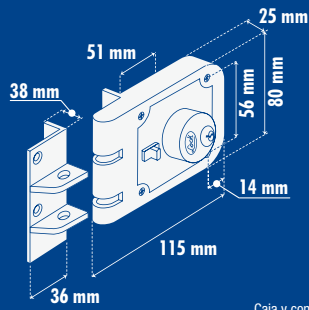


CERRADURAS DE SOBREPONER ALTA SEGURIDAD

Función



Caja y contra pintadas al 100% en interior y exterior con pintura electrostática

Cilindro fabricado en latón sólido 5 pernos de combinación más difícil de abrir con ganzá. Botón de seguridad para bloquear las mordazas.

Picaporte integrado tipo mordaza cierre de golpe vertical.

CERRADURAS PARA PUERTA CORREDIZA CILINDRO DOBLE, LLAVE ESTÁNDAR

LÍNEA RESIDENCIAL ALTA SEGURIDAD



PVL



L530DGS

5 PERNOS 3 LLAVES ESTÁNDAR

- Cilindro fabricado en latón.
- Cuerpo de hierro con base soldable.
- Picaporte integrado tipo mordaza con cierre de golpe vertical.
- Botón de bloqueo.



CÓDIGO	FUNCIÓN	ACABADO	EMPAQUE	⊞	SUB. DIST.	MAYOREO	MENUDEO
L530DGS	Derecha	Gris	Caja	1	\$535	\$589	\$648
L530IGS	Izquierda	Gris	Caja	1	\$535	\$589	\$648

CERRADURAS DE SOBREPONER INSTALA FÁCIL, NIQUEL SATINADO, LLAVE ESTÁNDAR

LÍNEA RESIDENCIAL SEGURIDAD ESTÁNDAR 400 000 CICLOS DE VIDA FÁCIL DE INSTALAR



PVL

NÍQUEL SATINADO



34CS

5 PERNOS 3 LLAVES ESTÁNDAR

- Acabado níquel satinado que incrementa la resistencia a la oxidación.
- Cilindro fabricado en latón sólido.
- Resortes y muelles de acero inoxidable anti-corrosión.



CÓDIGO	FUNCIÓN	ACABADO	EMPAQUE	⊞	SUB. DIST.	MAYOREO	MENUDEO
32CS	Derecha	Níquel satinado	Blistér	1	\$257	\$283	\$311
33CS	Izquierda	Níquel satinado	Blistér	1	\$257	\$283	\$311
34CS	Derecha	Níquel satinado	Caja	1	\$214	\$235	\$259
35CS	Izquierda	Níquel satinado	Caja	1	\$214	\$235	\$259

CERRADURAS DE SOBREPONER PARA PUERTA CORREDIZA CILINDRO SENCILLO, LLAVE ESTÁNDAR

LÍNEA RESIDENCIAL ALTA SEGURIDAD



PVL



L520DGS

5 PERNOS 3 LLAVES ESTÁNDAR

- Cilindro fabricado en latón.
- Cuerpo de hierro con base soldable.
- Picaporte integrado tipo mordaza con cierre de golpe vertical.
- Botón de bloqueo.



CÓDIGO	FUNCIÓN	ACABADO	EMPAQUE	⊞	SUB. DIST.	MAYOREO	MENUDEO
L520DGS	Derecha	Pintura electrostática	Caja	1	\$509	\$560	\$616
L520IGS	Izquierda	Pintura electrostática	Caja	1	\$509	\$560	\$616

CERRADURAS DE SOBREPONER INSTALA FÁCIL

CERRADURAS DE SOBREPONER DOS BULONES INSTALA FÁCIL, LLAVE ESTÁNDAR

LÍNEA RESIDENCIAL SEGURIDAD ESTÁNDAR 400 000 CICLOS DE VIDA FÁCIL DE INSTALAR



PVL



31CS

5 PERNOS 2 LLAVES ESTÁNDAR

- Pernos de combinación.
- Dos bulones para mayor seguridad.
- Cilindro integrado.



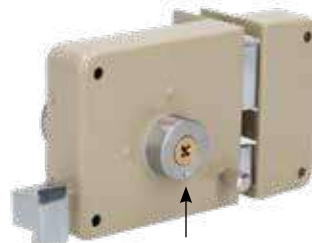
CÓDIGO	FUNCIÓN	ACABADO	EMPAQUE	⊞	SUB. DIST.	MAYOREO	MENUDEO
28CS	Izquierda	Pintura electrostática	Blistér	1	\$415	\$457	\$503
29CS	Derecha	Pintura electrostática	Blistér	1	\$415	\$457	\$503
30CS	Derecha	Pintura electrostática	Caja	1	\$389	\$428	\$471
31CS	Izquierda	Pintura electrostática	Caja	1	\$389	\$428	\$471

CERRADURAS DE SOBREPONER INSTALA FACIL, PINTURA ELECTROSTÁTICA, LLAVE TETRA

LÍNEA RESIDENCIAL ALTA SEGURIDAD 400 000 CICLOS DE VIDA FÁCIL DE INSTALAR



PVL



Cubre cilindro de acero inoxidable.
10CS

10 PERNOS 3 LLAVES TETRA

- Cubre cilindro de acero inoxidable.
- Cerrojo de dos pasos.
- Barrenos de sujeción iguales a otras marcas.



CÓDIGO	FUNCIÓN	ACABADO	EMPAQUE	⊞	SUB. DIST.	MAYOREO	MENUDEO
10CS	Derecha	Pintura electrostática	Blistér	1	\$329	\$362	\$398
11CS	Izquierda	Pintura electrostática	Blistér	1	\$329	\$362	\$398
12CS	Derecha	Pintura electrostática	Caja	1	\$318	\$350	\$385
13CS	Izquierda	Pintura electrostática	Caja	1	\$318	\$350	\$385