



## Gabinetes Organizadores / *Drawer Cabinet* Manual del usuario / *Owner's manual*

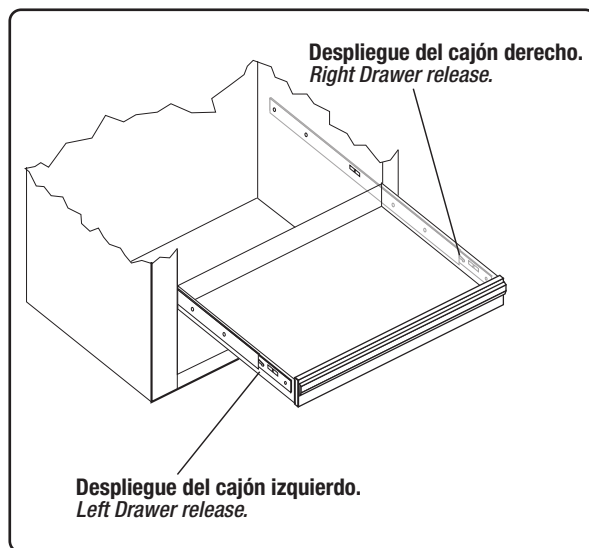
Para modelos / *For models:*

M56M8 · M56S7 · X41M11 · X27M7 · X27M6 · X27S9 · X41S8 · X27S4  
X27M7A · X27M6A · X27S9A · X27S4A · X27M7N · X27M6N · X27S9N · X27S4N  
X27I3 · H41M12 · H27M6 · H27M4 · H41S8 · H27S6 · H27I2

### Gabinetes Móviles con baleros, Gabinetes Intermedios y Gabinetes Superiores *Rolling Tool Carts, Upper Tool Chest & Middle Chest*

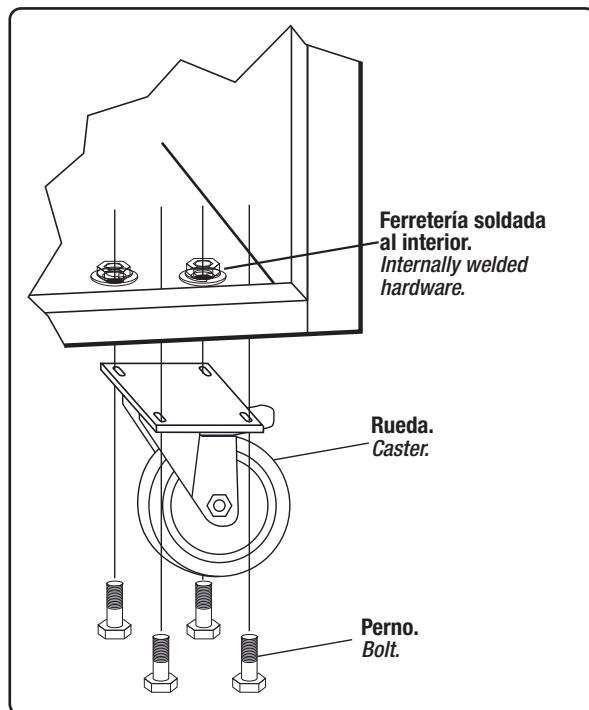
#### Instalación y remoción de los cajones *Removing and Installing drawers*

- Vaciar el contenido del cajón.  
·*Empty drawers of his contents.*
- Abrir el cajón completamente.  
·*Pull out the drawer all the way.*
- ESTILO PALANCA: Elevar o bajar la palanca en ambos lados del cajón, después jalar hacia adelante sosteniendo las palancas.  
·*LEVER STYLE: Lit or lower the lever on both sides of the drawer, then pull drawer forward while holding the levers.*
- ESTILO CORREA: Libera la correa en ambos lados y jalar el cajón teniendo las correas sueltas.  
·*TAB STYLE: Press the release tab on both sides and then pulled out drawer while tabs are depressed.*
- Para reinstalar el cajón, centrar las correderas y empujar.  
·*To reinstall drawer, line up slides and push drawer until it stops.*



#### Instalación de ruedas para modelos Móviles *Installing Casters for rolling cabinet models*

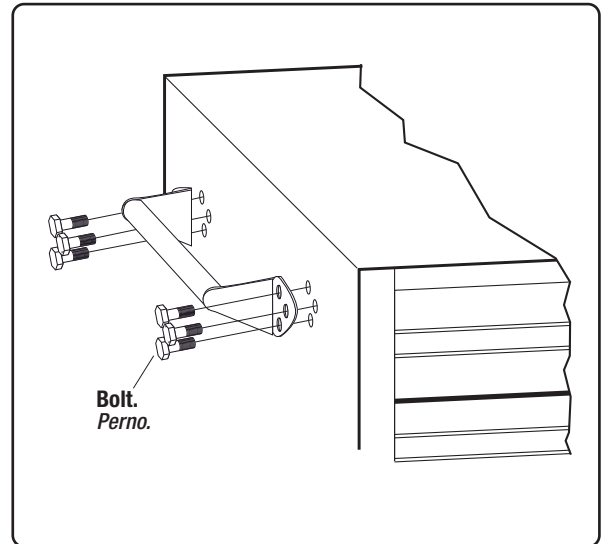
- Los gabinetes están equipados con 4 ruedas, dos fijas y dos giratorias. Utilice la tornillería y tuercas proporcionadas para su correcta instalación y mejor estabilidad.  
·*Our roller Carts are supplied with 4 casters, 2 fixed and 2 swivel type casters. Use all hardware supplied to attach the casters to the rolling cart for stability.*
- Asegúrese de instalar las dos ruedas giratorias en el mismo lado que la manija lateral para facilitar la maniobrabilidad del gabinete.  
·*Be sure to install the swivel casters on the same side as the side handle to ensure easier maneuverability of the cart. (Insertar imagen)*



## Instalación de las manijas

### Handle assembly

- Fijar las manijas con las tuercas y tornillería incluidos.  
•Attached Handle with the supplied hardware.
- Asegúrese de instalar las dos ruedas giratorias en el mismo lado que la manija lateral para facilitar la maniobrabilidad del gabinete.  
•Be sure to install the swivel casters on the same side as the side handle to ensure easier maneuverability of the cart. (Insertar imagen)



## Advertencias de Seguridad Safety Warnings

- 1. Cierre con llave los cajones antes de mover el Gabinete.**  
*1. Close and lock drawers before moving.*
- 2. Repartir igualmente el peso de las herramientas. Evitar siempre sobrecargar los cajones.**  
*2. Evenly distribute tool weight among drawers. Never overload drawers.*
- 3. Llenar primero el cajón inferior.**  
*3. Fill the bottom drawer first.*
- 4. Utilizar un solo cajón a la vez para impedir que el mueble se incline.**  
*4. Use only one drawer at the time to prevent tipping.*
- 5. Evite jalar o remolcar la unidad. Empujar la unidad con la mano para moverlo.**  
*5. Do not pull or tow unit. Push unit by hand to move.*
- 6. Evite jalar o empujar el gabinete en una pendiente.**  
*6. Do not try to pull or push unit up or down grade at any time.*
- 7. No se pare sobre el producto. Una caída podría ocurrir y causar lesiones personales.**  
*7. Do not climb on, in or around. Keep away from children*
- 8. Evite trepar en los cajones. Evite siempre el utilizar un cajón como escalera.**  
*8. Do not step in the drawers. Never user any drawer as a step.*
- 9. Guardar alejado de los niños.**  
*9. Keep away from children.*
- 10. Llevar lentes de seguridad para trabajar con esta unidad.**  
*10. Wear safety glasses when working on this unit.*
- 11. Este artículo no es un juguete. No está destinado al uso de los niños, solo para uso interior.**  
*11. This item is not a toy. It is not meant for children use, just for indoor use.*