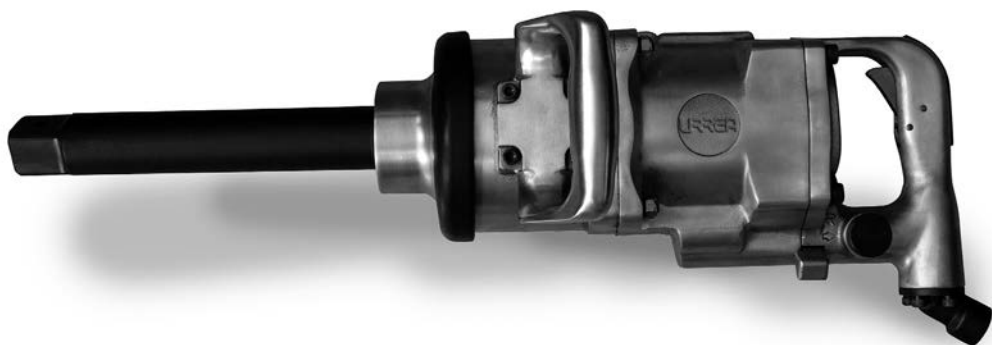




Pistola de Impacto Neumática
Air Impact Wrench



Manual de Usuario y Garantía.

User's Manual and Warranty.

UP1098-8



ATENCIÓN: Lea, entienda y siga las instrucciones de seguridad contenidas en este manual antes de operar esta herramienta.

WARNING: Read, understand and follow the safety rules in this manual, before operating this tool.

INTRODUCCIÓN

Esta PISTOLA DE IMPACTO tiene características que harán su trabajo más rápido y fácil.

Seguridad, comodidad y confiabilidad fueron previstos como prioridad para el diseño del mismo, haciendo más fácil su mantenimiento y operación.

⚠ ADVERTENCIA: No intente utilizar este producto hasta que haya leído por completo y entendido el contenido de este manual. Ponga especial atención a las reglas de seguridad sobre los peligros, advertencias y cuidados. Si usted utiliza este producto apropiadamente y por el cual fue diseñado.

⚠ ADVERTENCIA: La operación de cualquier herramienta puede provocar que objetos extraños se arrojen a sus ojos lo cual podría resultar en daños severos. Antes de iniciar la operación utilice lentes de seguridad, lentes de seguridad con micas a los lados o una careta de seguridad así como la operación lo requiera. Para esta máquina se recomiendan unos lentes de seguridad con micas protectoras a los lados.

NORMAS GENERALES DE SEGURIDAD

⚠ ADVERTENCIA: Cuando utilice una herramienta, se deben de seguir por lo menos las reglas básicas de seguridad, esto es para reducir los daños personales o daños en el equipo. Lea todas las instrucciones antes de usar la herramienta.

• **CONDICIONES DEL ÁREA DE TRABAJO.** Áreas con mucho desorden provocan accidentes.

• **CONDICIONES ADICIONALES DEL ÁREA DE TRABAJO.** No utilice las máquinas eléctricas en áreas húmedas. No las exponga a la lluvia. Mantenga el área de trabajo bien iluminada.

• **MANTENGA NIÑOS Y MASCOTAS ALEJADOS.** Los niños y mascotas no deben de estar en el área de trabajo. No permita que niños o personas inexpertas usen la herramienta.

• **GUARDE LOS PRODUCTOS QUE NO ESTÉ UTILIZANDO.** Fórmese el hábito de guardar las herramientas cuando no las utilice, colóquelos en lugares secos y libres de óxido.

• **PARA CUALQUIER TRABAJO USE LA HERRAMIENTA ADECUADA.** No intente forzar una he-

rramienta o accesorio a realizar algún trabajo industrial. Existen ciertas aplicaciones para las cuales estas herramientas fueron diseñadas. Harán un mejor trabajo y más seguro si son utilizadas para las que fueron diseñadas. No modifique esta herramienta.

• **VISTA ADECUADAMENTE.** No use ropa floja ni joyas. Recoja su cabello. Mantenga su vestimenta, cabello y guantes lejos de las partes móviles. La ropa suelta, joyería o el pelo largo pueden ser atrapados por las partes móviles.

• **UTILICE PROTECCIÓN OCULAR.** Siempre use lentes de seguridad. Se recomienda que también utilice guantes industriales.

• **NO SE EXCEDA.** Calzado y balance adecuados permiten un mejor control de la herramienta en situaciones inesperadas.

• **MANTENGA LA HERRAMIENTA CON CUIDADO.** Mantenga las herramientas cortantes afiladas y limpias. Siga las instrucciones de lubricación y de cambio de accesorios. Las empuñaduras deben de mantenerse limpios, secos y libres de aceite en todo momento.

• **QUITE LLAVES DE AJUSTE.** Verifique que las llaves y llaves de ajuste se encuentren fuera del camino de la operación de la máquina antes de comenzar la operación.

• **MANTÉNGASE ALERTA.** Vea lo que está haciendo y use el sentido común cuando esté operando la máquina. No use este producto cuando esté cansado.

• **VERIFIQUE QUE LA HERRAMIENTA NO SE ENCUENTRE DAÑADA.** Antes de usar cualquier herramienta, cualquier parte que parezca dañada debe de ser verificada detenidamente, esto para determinar si operará apropiadamente. Cualquier parte que se encuentre dañada debe de ser reemplazada.

• **PARTES REEMPLAZABLES Y ACCESORIOS.** Al darle mantenimiento, utilice partes idénticas para reemplazar. El uso de cualquier otras partes anularán la garantía.

• **NO OPERE HERRAMIENTAS MIENTRAS SE ENCUENTRE BAJO LAS INFLUENCIAS DEL ALCOHOL O DROGAS.** Lea las advertencias para verificar si su juicio y reflejos se dificultan con el uso de estos estupefacientes. Si tiene alguna duda no opere esta herramienta.

⚠ ADVERTENCIAS: Las advertencias, precauciones e instrucciones que se encuentran en este manual no pueden cubrir todas las con-

diciones y situaciones que podrían ocurrir. El operador debe de entender que el sentido común y la precaución son factores que no se pueden construir en esta máquina, esta debe de ser llevada a cabo por el operador.

INSTRUCCIONES DE OPERACIÓN

VOLUMEN Y PRESIÓN DE AIRE

Si la herramienta no trabaja de forma correcta, verifique lo siguiente:

- Verifique que la presión en CFM del compresor concuerde con la presión que soporta la herramienta.
- Verifique que las transmisiones de aire no sean muy pequeñas.
- Verifique que la manguera de aire no sea muy pequeña.
- Verifique que las entradas y coples de la manguera no sean muy pequeños.
- Verifique el regulador del compresor.
- Utilice las especificaciones del empaque para hacer las instalaciones propias de entradas de aire y manguera. Utilice una manguera con la longitud justa para trabajar en el área de trabajo. Una longitud excesiva en la manguera puede provocar que la presión del aire disminuya.

PROBLEMAS COMUNES

- Aire contaminado así como un sistema de aire sucio o agua en el sistema.
- El usar el tamaño de la herramienta que no sea el adecuado.
- Poca práctica de mantenimiento, así como el usar una presión de aire excesiva o volumen excesivo.
- Poco o nada de lubricación.

REGLA DEL PULGAR

Si le toma más de 8 segundos en apretar o aflojar un tornillo o una tuerca con una pistola de impacto, el dado puede ser más pequeño o el CFM del aire del compresor no es lo suficientemente fuerte para el trabajo. El continuar trabajando con esas condiciones pueden causar daños. Las siguientes indicaciones podrían ayudar a tener un mejor desempeño.

ACEITE

Utilice un aceite ligero y libre de inhibidores de oxido, como SAE#5W o SAE#1010w.

Para las carcasas frontales, componentes en una pistola de impacto, esmeriladoras y lijadoras, utilice un lubricante que sea muy resistente al agua.

SISTEMA DE AIRE

Asegúrese que el compresor que utilice para alimentar esta herramienta pueda proporcionar el volumen de aire adecuado para un buen funcionamiento.

Equipe la entrada de aire con un filtro que pueda dar mantenimiento regular.

Mantenga bien lubricadas las herramientas.

PRESIÓN DE LA HERRAMIENTA

Todas las herramientas neumáticas deben de ser operadas con una presión de 70-100 PSI (de preferencia a 90 PSI), mida cuando la máquina esté en operación. Una presión que sobrepase los 100 PSI hará que la vida de la herramienta se acorte y causar un mal funcionamiento.

MANTENIMIENTO

La frecuencia de mantenimiento debe de ser de acuerdo a como se muestra en la ilustración de la siguiente página.

PIEZAS Y MANTENIMIENTO

La reparación y mantenimiento de esta herramienta sólo puede ser llevado a cabo por un Centro de servicio autorizado y su personal calificado.

Una vez que la vida útil de herramienta se termine, se recomienda desarmar la herramienta, desengrasarla y separar las piezas de acuerdo con el material del que están fabricadas para su reciclado.

LUBRICACIÓN

Para garantizar la durabilidad y buen funcionamiento de la herramienta neumática, se debe lubricar con aceite hidráulico que no contenga detergentes.

Para colocar el aceite, debe de colocar la herramienta con la entrada de aire hacia arriba, enseguida se deben verter 10 gotas del aceite ya mencionado.

NOTA: Esto se debe realizar cada que se utilice la herramienta (diariamente).

⚠ IMPORTANTE: Se recomienda utilizar una unidad de filtrado y lubricación ya que ayudará a prevenir desgastes anticipados, proporcionando mayor cantidad de horas uso de la herramienta.

ALMACENAMIENTO

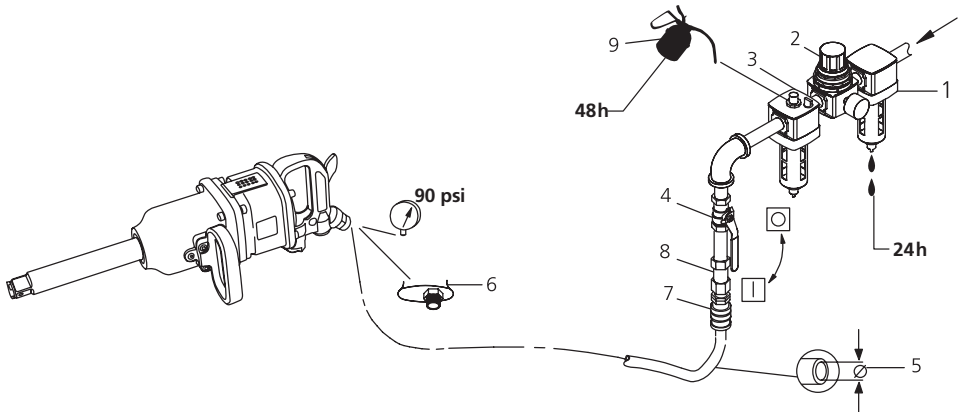
En caso de que guarde la herramienta neumática durante un periodo prolongado de tiempo, se debe de lubricar abundantemente (de 3 a 4 tapas de aceite). Coloque el aceite y haga funcionar la máquina por unos segundos para que se distribuya el lubricante. Guarde la herramienta en un lugar limpio y seco.

Las partes que se muestran en el ensamble de un buen funcionamiento de su herramienta neumática se identifican de la siguiente manera:

1. Filtro de aire.
2. Regulador.
3. Lubricador.
4. Válvula de paso.
5. Diámetro de la manguera.
6. Tamaño de entrada de aire.
7. Válvula de corredera.
8. Cople de seguridad.
9. Aceite.
10. Grasa (Durante el montaje).

ESPECIFICACIONES TÉCNICAS

CUADRO	1" (25,4 mm)
VELOCIDAD EN VACÍO	3 000 r/min
TORQUE MÁXIMO	2 500 lbf-ft (3 389 Nm)
CONSUMO DE AIRE PROM.	14,5 CFM (410 L/min)
CONEXIÓN DE ENTRADA	1/2" NPT
NIVEL DE RUIDO	87 dBA
VIBRACIÓN	1,7 m/s ²
PESO	16,8 kg (37 lb)



INTRODUCTION

This IMPACT WRENCH has many features for making the use of this product more pleasant and enjoyable. Safety, performance, and dependability have been given top priority in the design of this product making it easy to maintain and operate.

⚠ WARNING: Do not attempt to use this product until you thoroughly read and completely understand the operator's manual. Pay close attention to the safety rules, including Dangers, Warnings, and Cautions. If you use your product properly and only as intended, you will enjoy years of safe, reliable service.

⚠ WARNING: The operation of any tool can result in foreign objects being thrown into your eyes, which can result in severe eye damage. Before beginning operation, always wear safety goggles or safety glasses with side shields and a full face shield when needed. We recommend Wide Vision Safety Mask for use over eyeglasses or standard safety glasses with side shields. Always wear eye protection.

GENERAL SAFETY RULES

⚠ WARNING: When using tool, basic safety precautions should always be followed to reduce the risk of personal injury and damage to equipment. Read all instructions before using the tool!

- **WORK AREA CONDITIONS.** Cluttered areas invite injuries.
- **ADDITIONAL WORK AREA CONDITIONS.** Do not use machines or power tools in damp or wet locations. Do not expose to rain. Keep work area well lighted.
- **KEEP CHILDREN AWAY.** Children must never be allowed in the work area. Do not let them handle machines, tools or extension cords.
- **STORE IDLE EQUIPMENT.** When not in use, tools must be stored in a dry location to inhibit rust. Always lock up tools and keep out of reach of children.
- **USE THE RIGHT TOOL FOR THE JOB.** Do not attempt to force a small tool or attachment to do the work of a larger industrial tool. There are certain applications for which this tool was

designed. It will do the job better and more safely at the rate for which it was intended.

Do not modify this tool and do not use this tool for a purpose for which it was not intended.

- **DRESS PROPERLY.** Do not wear loose clothing or jewelry as they can be caught in moving parts. Protective, electrically non-conductive clothes and non-skid footwear are recommended when working. Wear restrictive hair covering to contain long hair.
- **USE EYE PROTECTION.** Always wear ANSI approved impact safety glasses underneath a full face shield during use. Also, wear heavy duty work gloves.
- **DO NOT OVERREACH.** Keep proper footing and balance at all times. Do not reach over or across running machines.
- **MAINTAIN TOOLS WITH CARE.** Keep tools sharp and clean for better and safer performance. Follow instructions for lubricating and changing accessories. The handles must be kept clean, dry, and free from oil and grease at all times.
- **REMOVE ADJUSTING KEYS AND WRENCHES.** Check that keys and adjusting wrenches are removed from the tool or machine work surface before starting work.
- **STAY ALERT.** Watch what you are doing, use common sense. Do not operate any tool when you are tired.
- **CHECK FOR DAMAGED PARTS.** Before using any tool, any part that appears damaged should be carefully checked to determine that it will operate properly and perform its intended function. Any part that is damaged should be replaced.
- **REPLACEMENT PARTS AND ACCESSORIES.** When servicing, use only identical replacement parts. Use of any other parts will void the warranty. Only use accessories intended for use with this tool. Approved accessories are available from URREA.
- **DO NOT OPERATE TOOLS IF UNDER THE INFLUENCE OF ALCOHOL OR DRUGS.** Read warning labels on prescriptions to determine if your judgment or reflexes are impaired while taking drugs. If there is any doubt, do not operate the tool.

⚠ WARNING: The warnings, cautions, and instructions discussed in this instruction manual can not cover all possible conditions and situations that may occur. It must be understood by the operator that common sense and caution are factors which can not be built into this product, but must be supplied by the operator.

OPERATION INSTRUCTIONS

AIR PRESSURE AND VOLUME

If the tool is not performing the specified jobs, check the following:

- Check if the air compressor has the CFM output to support the air tool.
- Check if the air transmission lines are too small.
- Check if the air hose is too small.
- Check if the hose fitting and couplings are too small.
- Check the compressor regulator.
- Refer to the catalogue specifications for proper air hose size. Use hose that is just long enough to serve the working area. Excessive hose length will cause a drop in pressure.

COMMON PROBLEMS

- Contaminated air such as a dirty air system or water in the system.
- Using the wrong size tool for the job.
- Poor maintenance practices, such as using excessive air pressure or air volume.
- Improper or no lubrications.

RULE OF THUMB

If it takes more than 8 seconds to tighten or to loosen a bolt or nut with an air impact wrench, the air wrench is too small or the air compressor CFM is not powerful enough for the job. Continuing using the tool will cause damage. Following information will assure proper performance.

OIL

Use light oil containing rust inhibitors, such as SAE # 5W or SAE # 1010w.

Use grease that is highly water resistant for the front case components on air impact wrenches, grinders, and sanders.

AIR SYSTEM

Make sure the compressor being used with the air tool supplied adequate output (CFM).

Equip the air compressor intake with a replaceable air filter that can be easily cleaned.

Always use moisture traps at the compressor for the main distribution line. Use moisture traps and in line oilers on each downlink that is to be used for air tools.

Place oiler as close to the air tool as possible for the best lubrication.

TOOL PRESSURE

All the air tools should operate at 70-100 PSI (90 PSI preferred), measured while the tool is operating. Pressure in excess of 100 PSI will shorten the life of the tool and cause unnecessary down time.

MAINTENANCE

Maintenance frequency is shown in the illustration below.

PARTS & MAINTENANCE

Tool repair and maintenance should only be carried out by an authorized Service Center.

When the life of the tool has expired, it is recommended that the tool be disassembled, degreased and parts be separated by material so that they can be recycled.

LUBRICATION

To ensure durability and smooth operation of the pneumatic tool, it should be lubricated with hydraulic oil with no detergents.

To lubricate the tool, the tool must be placed with the air intake upwards, then add 10 drops of the oil already mentioned.

NOTE: You must do this every time the tool is used (daily).

⚠ IMPORTANT: It is recommended to use a filter and lubrication unit, this will help prevent early wear, providing longer hours of tool use.

STORAGE

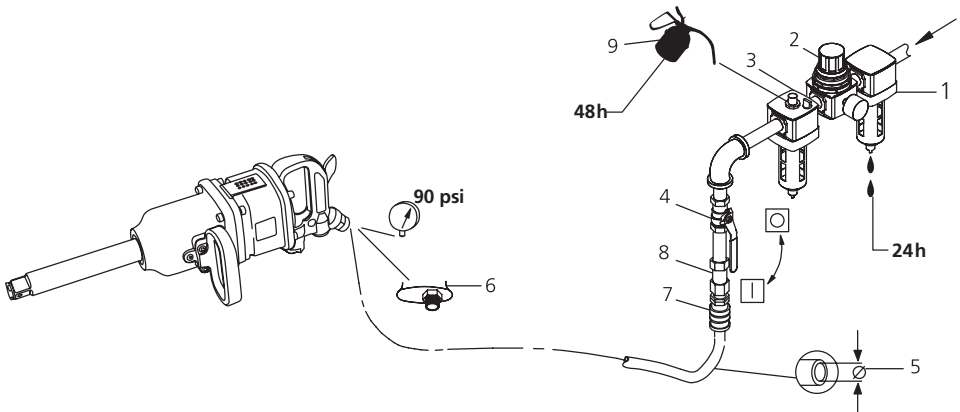
If you store the pneumatic tool for an extended period of time, you should lubricate abundantly (3 to 4 caps of oil). Place oil and run the machine for a few seconds to distribute the lubricant. Store in a clean, dry place.

The parts shown in the assembly for proper operation of your air tools are identified as follows:

1. Air filter.
2. Regulator.
3. Lubricator.
4. Emergency shut-off valve.
5. Hose diameter.
6. Thread size.
7. Coupling.
8. Safety Air Fuse.
9. Oil.
10. Grease (During assembly).

TECHNICAL DATA

SQUARE DRIVE	1" (25,4 mm)
FREE SPEED	3 000 r/min
MAX. TORQUE	2 500 lbf-ft (3 389 Nm)
AIR CONSUMPTION	14,5 CFM (410 L/min)
AIR INLET	1/2" NPT
SOUND PRESSURE	87 dBA
VIBRATION	1,7 m/s ²
WEIGHT	16,8 kg (37 lb)



ESPAÑOL

PÓLIZA DE GARANTÍA

ENGLISH

WARRANT POLICY

Urrea Herramientas Profesionales S.A. de C.V. garantiza este producto por el término de 1 año en sus piezas, componentes y mano de obra contra cualquier defecto de fabricación a partir de la fecha de entrega.

Urrea Herramientas Profesionales S.A. de C.V. Warranties this product for a period of 1 year in its parts, components and manual labour against any manufacture defect from the purchasing date.

Fecha de venta: ___/___/___
Producto: _____
Marca: _____
Modelo: _____

Purchase date: ___/___/___
Product: _____
Brand: _____
Model: _____



Sello y firma de distribuidor

Distributor seal and signature

Comercializado e Importado por:
Urrea Herramientas Profesionales S.A. de C.V.
km 11,5 Carretera A El Castillo, El Salto, Jalisco, México. C. P. 45680, Tel. (33) 3208 7900, RFC UHP900402Q29

Sold and Imported by:
Urrea Herramientas Profesionales S.A. de C.V.
km 11,5 Carretera A El Castillo, El Salto, Jalisco, México. C. P. 45680, Tel. (33) 3208 7900, RFC UHP900402Q29

Condiciones:

Para hacer efectiva la garantía deberá presentar el producto junto con la póliza de garantía debidamente firmada y sellada por el establecimiento donde la adquirió, en cualquiera de los centros de servicio autorizados.

Los gastos de transportación que se deriven del cumplimiento de la garantía serán cubiertos por:

Urrea Herramientas Profesionales S.A. de C.V.

Terms:

In order to make warranty effective you must present the product along with the warranty properly filled and signed to an authorized distributor or service center.

Urrea Herramientas Profesionales S.A. de C.V. will cover the transportation cost related to the warranty.

Esta garantía no será válida en los siguientes casos:

- Cuando el producto haya sido utilizado en condiciones distintas a las normales o al desgaste natural de sus partes.
- Cuando el producto no haya sido operado de acuerdo al instructivo de uso que lo acompaña.
- Cuando el producto haya sido alterado o reparado por personas no autorizadas.

This warranty is not applicable in the following cases:

- When the product has not been used according to normal conditions or natural wear of its parts.
- When the product has not been used according with this user's manual instructions.
- When the product has been fixed or modified by unauthorized or unqualified person.

CALL CENTER USUARIO

01800 88 87732

www.urrea.com
serviciocpt@urrea.net

