

SURTEK

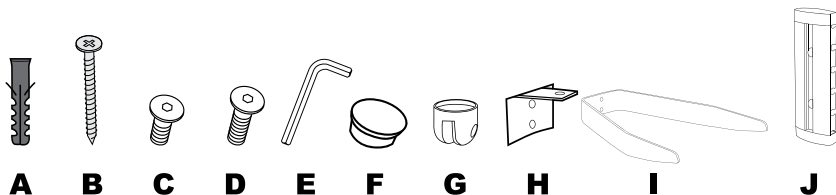
Soporte Universal para Equipo de Video Universal Video Bracket

Instrucciones de instalación

Installation Instructions

Piezas Accesorios

Accessories Included



Parte / Parts	Descripción / Description	Cantidad / Quantity
A	Taquete de Concreto / Concrete Anchors 8x38.75mm	2
B	Tornillo largo/ Lag Bolts 6x45mm	2
C	Tornillo hexagonal / Hexagonal screw 5x12mm	2
D	Tornillo hexagonal / Hexagonal screw 5x16mm	1
E	Llave Allen / Allen Wrench 3x3 mm	1
F	Tapa de plástico redonda / Rounded plastic cap	2
G	Tapa de plástico antideslizante / Anti slippery	4
H	Placa de hierro tipo L / L type iron plate.	1
I	Soporte / Bracket	1
J	Montura de Pared / Wall Mount	1

Antes de empezar:

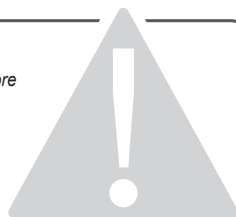
Por favor lea todas las instrucciones antes de la instalación.

Superficie de montaje recomendada: montantes de madera y concreto. Si se va a instalar sobre concreto, utilice los taquetes de concreto.

Before you start:

Please read all instructions before installation.

Recommended mounting surface: wooden studs and solid- Flat concrete. If mount is to be installed on any surface other than wood or wooden studs, use suitable concrete anchor.

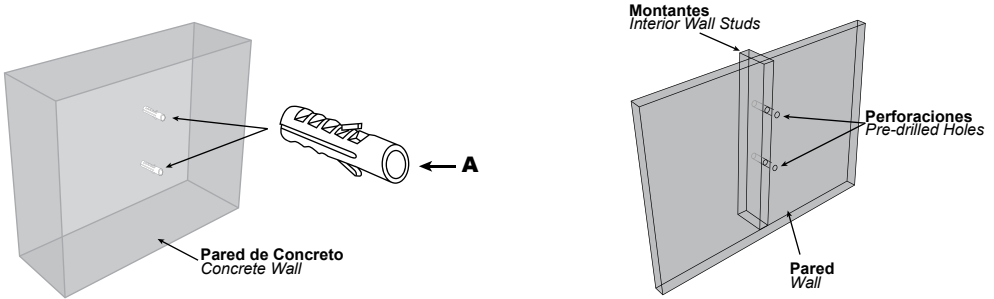


Instrucciones de Instalación

Installation Instructions

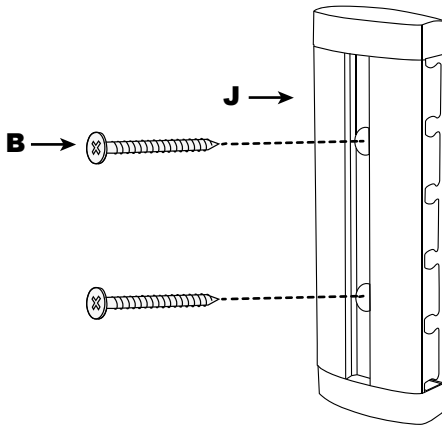
1. Seleccione la ubicación para hacer el montaje y marque el lugar exacto donde colocará los taquetes y tornillos. Enseguida perforo los agujeros y coloque los taquetes. Si va a montar en el concreto, utilice los dos taquetes para concreto y tornillos para dar el máximo apoyo. (Los taquetes, no se deben usar para la instalación en postes de madera o montantes.)

Select the installing location, mark the exact location where the anchors and lag bolts will be installed. Next, pre-drill the holes. If you are mounting into concrete or masonry, all two anchors and screws must be used for maximum support. The plastic anchors DO NOT need to be used for wood stud installation.



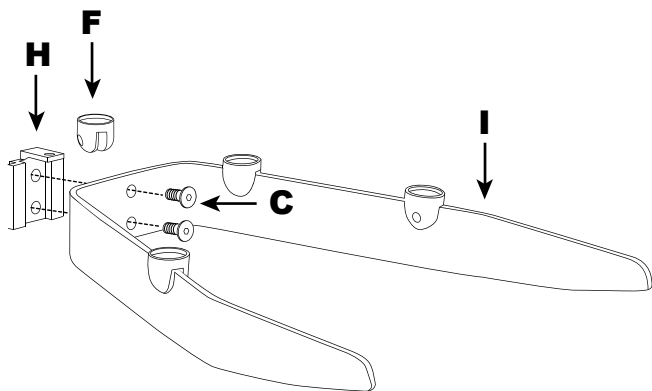
2. Fije el soporte en la pared utilizando.

Screw the wall mount to the surface.



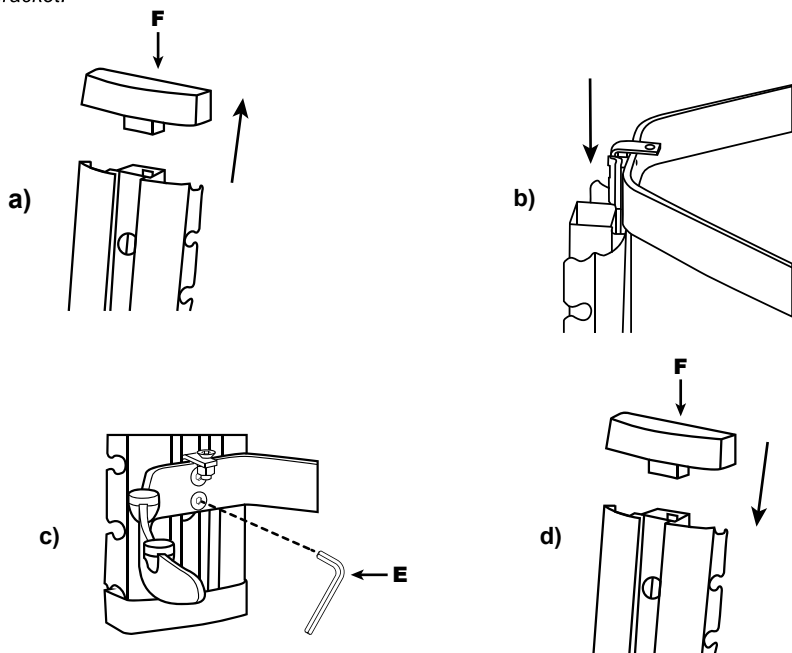
3. Ensamble el soporte (a).

Assembly bracket and attach the wall mount to the wall.



4. Coloque el soporte en la montura.

Add the bracket.



Póliza de garantía. Este producto está garantizado por URREA HERRAMIENTAS PROFESIONALES, S.A. DE C.V., km 11,5 Carr. A El Castillo, 45680 El Salto, Jalisco. UHP900402Q29, Teléfono 01 33 3208-7900 contra defectos de fabricación y mano de obra con su reposición o reparación sin cargo por el período de 1 año. Para hacer efectiva esta garantía, deberá presentar el producto acompañado de su comprobante de compra en el lugar de adquisición del producto o en el domicilio de nuestra planta mismo que se menciona en el primer párrafo de esta garantía. En caso de que el producto requiera de partes o refacciones acuda a nuestros distribuidores autorizados. Los gastos que se deriven para el cumplimiento de esta garantía serán cubiertos por Urrea Herramientas Profesionales, S.A. de C.V. Esta garantía no será efectiva en los siguientes casos:

- a).- Cuando la herramienta se haya utilizado en condiciones distintas a las normales.
- b).- Cuando el producto hubiera sido alterado de su composición original o reparado por personas no autorizadas por el fabricante o importador respectivo.

This product has a 1 year warranty by Urrea Herramientas Profesionales S.A. de C.V. against any manufacturing defect, with its repair or replacement during its life expectancy. The warranty is not applicable if the product does not show the URREA brand, if the product is worn out by its daily use, shows signs of abuse, damage, its original composition has been altered, or specifies a different warranty. In order to make the warranty effective, the product must be taken to the company or to the place of purchase along with its receipt.

IMPORTADO POR / IMPORTED BY: URREA HERRAMIENTAS PROFESIONALES S.A. de C.V
km 11,5 Carretera a El Castillo 45680 El Salto, Jalisco, México R.F.C. UHP900402Q29
TEL. 01 (33) 3208-7900 Hecho en China / Made in China 04-614



Tel y Fax con 30 líneas:
En Guadalajara: 3208 7900
En el resto de la república SIN COSTO:
01800 88URREA
(01800 8807732)
ventas@urrea.net / atencionclientes@urrea.net
www.urrea.com