

# SURTEK

## Sopladora a Gasolina *Gas Blower*



**Manual de Usuario y Garantía.**

*User's Manual and Warranty.*

# SG530



**ATENCIÓN:** Lea, entienda y siga las instrucciones de seguridad contenidas en este manual, antes de operar esta herramienta.

**WARNING:** Read, understand and follow the safety rules in this manual, before operating this tool.

## E S P A Ñ O L

### **CONTENIDO**

Introducción	3
Normas generales de seguridad	3
Características	4
Desembalaje y ensamble	5
Instrucciones de operación	6
Mantenimiento	7
Solucionador de problemas	8
Especificaciones técnicas	8
Notas	15
Garantía	16

## E N G L I S H

### **CONTENT**

Introduction	9
General safety rules	9
Features	10
Unpacking & assembly	10
Operation instructions	12
Maintenance	13
Troubleshooting	13
Technical data	14
Notas	15
Warranty policy	16

## INTRODUCCIÓN

Este producto tiene características que harán su trabajo más rápido y fácil. Seguridad, comodidad y confiabilidad fueron previstos como prioridad para el diseño del mismo, haciendo más fácil su mantenimiento y operación.

**⚠️ ADVERTENCIA:** Lea atentamente el manual antes de intentar usar este producto. Asegúrese de prestar atención a todas las advertencias y las precauciones a lo largo de este manual.

## NORMAS GENERALES DE SEGURIDAD

**⚠️ ADVERTENCIA:** Lea y entienda todas las instrucciones. El no seguir las instrucciones listadas abajo puede resultar en una descarga eléctrica, fuego y/o lesiones personales serias.

### GUARDE ESTAS INSTRUCCIONES PARA FUTURAS REFERENCIAS

**⚠️ ADVERTENCIA:** Al utilizar la unidad, para reducir el riesgo o lesiones personales graves y daños a la unidad siempre se debe de seguir las instrucciones y precauciones básicas de seguridad, incluyendo las que se mencionarán a continuación.

**NOTA:** Lea estas instrucciones antes de utilizar este producto y guardelas para futuras referencias.

#### + QUE HACER

1. VISTA CON ROPA ADECUADA que proporcione protección al usuario, tales como pantalones largos, zapatos de seguridad (antideslizantes), guantes de trabajo pesado, casco, un escudo de seguridad, o gafas de protección ocular y un buen grado de auriculares u otras barreras de sonido para protección auditiva.
2. REABASTEZCA DE COMBUSTIBLE EN UN LUGAR SEGURO. Abra lentamente el tapón de combustible para liberar toda la presión que pudo haberse formado en el depósito de combustible. Siempre limpie la unidad de cualquier derrame de aceite o combustible antes de encenderla. Para prevenir un incendio, alejese al menos 10 pies (3 metros) de la zona donde se reabasteció antes de comenzar la operación.
3. APAGUE EL EQUIPO antes de dejarlo a un lado y también antes de instalar o remover accesorios.

4. MANTENGA TODOS LOS TORNILLOS Y AFIANZADORES APRETADOS. Para tener buenas condiciones de funcionamiento nunca opere este equipo si no está bien ajustado o completamente ensamblado con seguridad.

5. MANTENGA EL MANERAL SECO. Limpie y mantenga libre de aceite y mezclas.

6. ALMACENE EL EQUIPO LO MÁS ALEJADO POSIBLE DE PROBABLES FUENTES DE INCENDIO.

Calentadores de agua, secadoras de ropa, calentadores portátiles, etc.

7. SIEMPRE MANTENGA el motor libre de residuos.

8. EL FUNCIONAMIENTO DEL EQUIPO debe ser restringido el uso de personas no capacitadas.

9. A LOS OPERARIOS CON PROBLEMAS RESPIRATORIOS y los que operan el soplador en lugares con polvo en exceso se deberá utilizar una máscara de protección.

10. OPERE EL SOPLADOR en horas razonables, no muy temprano en la mañana ni muy tarde por la noche debido a que puede incomodar a las personas que están descansando.

11. Opere la máquina en el nivel mas bajo posible al realizar el trabajo.

12. Use rastrillos y escobas para aflojar los desechos antes del soplado.

13. En condiciones de exceso de polvo, humedad ligeramente las superficies.

14. Use la extensión completa del soplador de modo que pueda trabajar más cerca el suelo.

15. Cuide que no haya niños, mascotas y ventanas abiertas y así pueda tener una operación más segura.

#### + QUE NO HACER

**⚠️ IMPORTANTE:** No use otro combustible que no sea el que se menciona en este manual, nunca use gasolina pura, asegúrese de que sea una mezcla con aceite para motor de 2-tiempos, de no hacerlo tendrá daños permanentes en el motor.

1. NO FUME mientras esta operando o reabasteciendo la máquina.

2. NO OPERE SIN EL ESCAPE instalado.

3. NO TOQUE o deje que sus manos o cuerpo entren en contacto con el escape caliente o la bujía.

4. DEBIDO AL PELIGRO y humos excesivos, nunca opere en lugares pobremente ventilados.

5. NUNCA DIRIJA el soplador hacia las personas, animales, construcciones, ventanas, autos, etc.

6. NO OPERE la unidad sin la cubierta instalada para no entrar en contacto con el propulsor.

7. NO COLOQUE la unidad con el motor caliente en presencia de materiales inflamables.

8. NO OPERE POR PERIODOS PROLONGADOS, deje de operar periódicamente.

9. NO opere el equipo si se encuentra bajo la influencia de drogas, alcohol o medicamentos.

10. NO opere la herramienta en atmósferas explosivas o cercanas a líquidos y gases inflamables, ya que puede ser causa de una explosión o incendio.

11. NO UTILICE ropa suelta, bufandas, cadenas ni cabello suelto, ya que las partes móviles pueden atrapar dichos artículos y ocasionar lesiones serias al operario.

12. NO reabastezca de combustible cuando la máquina este caliente.

13. NUNCA permita a menores utilizar este aparato.

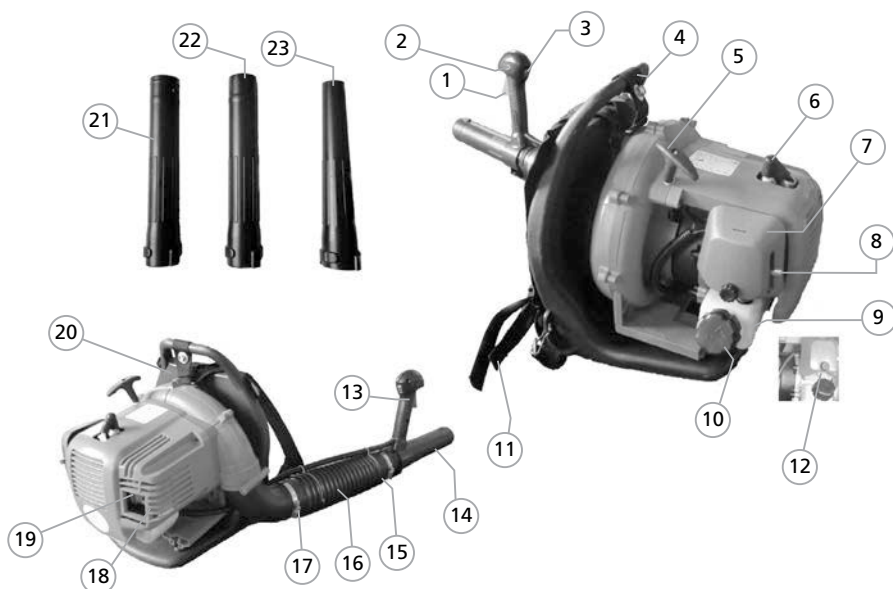
**⚠ IMPORTANTE:** Nunca agregue, remueva, o altere cualquier componente de este producto. Hacerlo puede ser la causa de riesgos y heridas personales.

## CARACTERÍSTICAS

### CONOZCA SU HERRAMIENTA

Antes de intentar usar este producto, familiarícese con todas sus características de operación y requerimientos de seguridad.

1. GATILLO DE ACELERACIÓN.
2. INTERRUPTOR DE BLOQUEO.
3. INTERRUPTOR DE ENCENDIDO/APAGADO.
4. MANGO SUPERIOR.
5. ARRANCADOR.
6. CUBIERTA DE BUJÍA Y BUJÍA.
7. CUBIERTA DEL FILTRO DE AIRE.
8. AHOGADOR.
9. TANQUE DE COMBUSTIBLE.
10. TAPA DE TANQUE DE COMBUSTIBLE.
11. ARNÉS.
12. CEBADOR.
13. MANGO DE CONTROL.
14. TUBO DE OPERACIÓN.
15. UNIÓN DEL ACELERADOR.
16. TUBO FLEXIBLE.
17. ABRAZADERA DE LA MANGUERA.
18. CUBIERTA DEL MOFLE.
19. PANTALLA ANTI-CHISPA.
20. SOPORTE TIPO MOCHILA.
21. TUBO INTERMEDIO.
22. BOQUILLA DE 56mm.
23. BOQUILLA CONCENTRADORA DE 45mm.



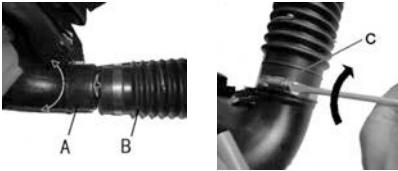
## ENSAMBLE Y AJUSTES

Retire con cuidado el soplador y los accesorios de la caja. Asegúrese de que todos los artículos de la lista estén dentro del empaque. Inspeccione el soplador y asegurese de que no haya ninguna rotura o daño durante el envío.

### ENSAMBLADO

#### INSTALANDO EL TUBO FLEXIBLE

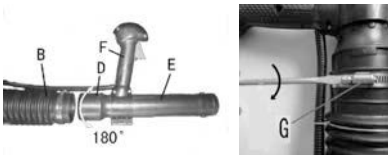
Coloque la abrazadera (C) de la manguera en el tubo flexible antes de conectar el tubo flexible y el tubo de salida del ventilador juntos. Conecte el tubo flexible (B) al tubo de salida del ventilador (A) con la abrazadera y apriete bien.



#### INSTALANDO LA BOQUILLA DE OPERACIÓN

**NOTA:** Mantenga la soga del arrancador lo más recta posible cuando conecte los tubos de la sopladora.

1. Coloque la máquina sobre una superficie plana durante el ensamble. Asegúrese de que el mecanismo de tornillo con la abrazadera esté colocado lejos del operador.
2. Coloque la abrazadera de la manguera (G) en el tubo flexible y en el tubo de operación.
3. Gire la marca de anillo giratorio (D) para que se alinee con el mango del acelerador (F). Inserte el tubo de operación (E) en el tubo flexible (B) y apriete firmemente con una abrazadera de manguera (G).



4. Coloque los clips que aseguran el cable del acelerador a ambos extremos del tubo flexible y asegúrelo.



#### INSTALE EL TUBO INTERMEDIO Y LA BOQUILLA CONCENTRADORA

Conecte tubo intermedio (H) con la boquilla de aire (I). Una ambos tubos y enrosquelos en sentido de las manecillas del reloj hasta que se aseguren.



#### AJUSTE LA MOCHILA, EL ARNÉS Y EL MANGO DE CONTROL

1. Coloque el soplador pasando los brazos por las correas por sobre los hombros, como si estuviera poniendo una chaqueta.
2. Una vez que se han hecho los ajustes a las correas para la comodidad del usuario, quítese el soplador de la espalda y colóquelo sobre una superficie plana en posición vertical.
3. Ajuste el arnés de la mochila y el mango de control

#### LLENADO DE COMBUSTIBLE MEZCLA DE COMBUSTIBLE

Use una mezcla de gasolina sin plomo con aceite para motor de 2 tiempos. Mezcle gasolina y aceite a una proporción de 40:1.

**⚠ ADVERTENCIA:** Nunca utilice solamente gasolina en su unidad. Esto puede ocasionar daños permanentes. Nunca utilice una mezcla de combustible que haya permanecido almacenada por más de 90 días.

**⚠ ADVERTENCIA:** Se recomienda el uso de aceite para motor de 2 tiempos grado premium con una proporción de 40:1, no debe de utilizar ningún aceite para motor de 2-tiempos, que indique como recomendación, una mezcla con una proporción de 100:1

Si la causa de daños en el motor es debido a una lubricación insuficiente, la garantía no procederá.

- Agregue el aceite a un contenedor de gasolina adecuado, permitiendo la distribución de la mezcla de gasolina con aceite. Agitar el contenedor para asegurar la mezcla adecuada.
- Afloje el tapón del depósito de combustible y vierta la mezcla.
- Tenga cuidado de no derramar la mezcla, si un derrame ocurre, límpielo con un trapo limpio.

• Arranque el motor al menos a tres metros de distancia de la zona donde se ha abastecido el depósito de combustible con el fin de evitar cualquier riesgo de incendio.

## ⚠ PELIGRO DE INCENDIO O QUEMADURAS

- Siempre extreme precauciones al manejar combustible. El combustible es altamente inflamable.
- Nunca intente abastecer de combustible si los componentes del sistema de combustible están dañados o con fugas.
- Nunca intente reabastecer de combustible mientras el motor está en funcionamiento o que aún se encuentre caliente. Deje que el motor se enfríe antes de reabastecer.
- Nunca fume ni encienda algún tipo de fuego cerca de la máquina.
- Siempre transporte y guarde el combustible en el recipiente proporcionado.
- Nunca coloque material inflamable cerca del escape del motor.
- Nunca opere la sopladora sin un escape que funcione correctamente y el anti-chispas instalado.
- Nunca opere la sopladora si no está completamente ensamblada y en buenas condiciones.
- No use gasolina que contenga etanol o metanol, ya que puede dañar los conductos de combustible y otras partes del motor.
- Mezcle el combustible lo suficiente de acuerdo a sus necesidades. Si el combustible se debe almacenar más de 30 días, debe primero ser tratado con un estabilizador o un producto similar.

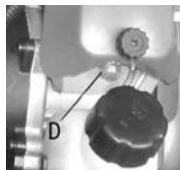
## INSTRUCCIONES DE OPERACIÓN

### ARRANCAR EL MOTOR FRIO

1. Asegúrese que el interruptor (A) esté en la posición de encendido (I).
2. Bombee el cebador 10 veces presionando el botón (D).



3. Su equipo ha sido diseñado con 3 posiciones de ahogador: cerrado, medio y abierto (encendido). Mueva la palanca del ahogador a la posición de cerrado.



4. Con la unidad sobre el suelo, sostenga el asa auxiliar superior y pise la parte inferior del marco con el pie.

5. Tire de la cuerda de arranque de 4-6 veces, si la unidad no arranca, mueva la palanca del ahogador a la posición media y tire de 4 a 6 veces más. Espere 10 seg. después que la unidad se encienda después mueva la palanca del ahogador a la posición de abierto.

6. Empuje el botón de bloqueo (C) y presione el gatillo (B) para arrancar.

**NOTA:** Si el motor no enciende después de varios intentos, consulte la sección "solucionador de problemas".

**NOTA:** Siempre tire de la cuerda hacia afuera. Tirando la soga de arranque en algún ángulo causará que la cuerda haga fricción contra el ojal, esta fricción causará que la soga se desgaste y se deteriore más rápidamente. Sujete siempre el mango del arrancador cuando la cuerda se retraiga. Nunca deje que la cuerda regrese bruscamente de su posición extendida, esto podría ocasionar que la soga se rompa o desgaste y así dañar el mecanismo de arranque.

## INFORMACIÓN IMPORTANTE DE MARCHA AL VACÍO

En algunos casos, debido a las condiciones de funcionamiento (altitud, temperatura, etc) su soplador puede necesitar un pequeño ajuste a la velocidad de marcha al vacío. Después del calentamiento, si la unidad no está en uso después de reiniciar 2 veces, siga estos pasos para ajustarlo.

1. Localice el tornillo (G de la siguiente foto) de ajuste de marcha al vacío en el carburador.
2. Usando un destornillador, gire el tornillo de 1/4 a 1/2 hacia el sentido de las manecillas del reloj. La unidad ahora deberá trabajar apropiadamente.



## DETIENIENDO EL MOTOR

### PROCEDIMIENTO DE PARADA DE EMERGENCIA

Cuando sea necesario detener el motor del soplador inmediatamente, pulse el interruptor de encendido a la posición "STOP".

### MÉTODO NORMAL DE DETENCIÓN DEL MOTOR

Para apagar el motor normalmente, suelte el gatillo y deje que el motor regrese a marcha lenta. A continuación, pulse el interruptor de encendido a la posición "STOP".

### ARRANCAR CON EL MOTOR CALIENTE

(El motor ha sido detenido por no más de 15-20 minutos)

1. Establecer cierre el paso del ahogador (consulte el paso 2 para arrancar un motor frío), tire de la soga de arranque rápidamente.
2. Si el motor no arranca, o arranca y se detiene después de tirar de la soga 5 veces, siga el procedimiento "Arrancar el motor en frío".

### OPERACION DEL SOPLADOR

1. Use la sopladora para árboles, arbustos, desechos de flores y áreas difíciles de limpiar.
2. Use la unidad alrededor de edificios y para otros procedimientos normales de limpieza.
3. Use la sopladora para paredes, cornizas, cercas y mallas.
4. Se recomienda usar una mascarilla cuando opere el soplador en áreas con mucho polvo.
5. Manténgase alejado de los escombros, a una distancia que le permita fácilmente controlar la dirección para soplar los desechos. Nunca sople en la dirección de las personas que van pasando.
6. Para controlar la velocidad de flujo de aire, el soplador puede funcionar a cualquier velocidad. La experiencia y el uso de la unidad le ayudará a determinar la cantidad de aire necesaria para cada aplicación.
7. Para reducir los niveles de ruido, limitar el número de piezas de equipo en cualquier momento.
8. Revise su equipo antes de la operación, especialmente el silenciador, las tomas de aire y filtros de aire.
9. Use rastrillos y escobas para aflojar escombros antes de soplar. En condiciones de mucho polvo, moje ligeramente la superficies cuando haya agua disponible.

10. Ahorre agua utilizando el soplador en lugar de mangueras para muchas aplicaciones de césped y jardín, incluyendo áreas tales como canales, mallas, patios, parrillas, cocheras y jardines.

11. Utilice el tubo intermedio con la boquilla de su elección para que la corriente de aire pueda trabajar cerca del suelo.

12. Después de utilizar sopladores y otros equipos, LIMPIE! Coloque los restos en recipientes de basura.

### INSTRUCCIONES DE USO

1. Siga las instrucciones de "ARRANCAR EL MOTOR FRIO".
2. Una vez que la unidad está en funcionamiento, colóquese la unidad en la espalda deslizando los brazos por las correas de los hombros como si la estuviera poniendo una chaqueta.
3. Cuando se prepare para limpiar una zona de escombros, siempre colóquese de modo que usted pueda controlar la dirección de los escombros que soplará.
4. El mecanismo de control y la flexibilidad del tubo del soplador le permitirá limpiar las áreas más difíciles de alcanzar.
5. El mango, el gatillo y el acelerador de encendido/apagado están montados en un mango giratorio que ofrece una amplia gama de posiciones de funcionamiento y comfort.

## MANTENIMIENTO

**⚠ ADVERTENCIA:** Use accesorios de repuesto originales de fábrica. Caso contrario se pueden producir lesiones serias y resultados pobres.

### SUSTITUCIÓN Y LIMPIEZA DEL FILTRO DE AIRE

Para un funcionamiento correcto y una larga vida, mantenga el filtro de aire limpio.

1. Afloje el tornillo mientras sostiene el filtro de aire en su lugar, quítelo y saque el filtro (C).

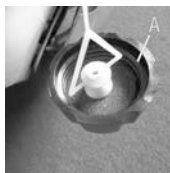


2. Limpie el filtro en agua tibia con jabón. Deje que se seque completamente. Para un mejor rendimiento, sustituya el filtro de aire anualmente.
3. Instale nuevamente el filtro de aire en la base del filtro.
4. Coloque la tapa en su lugar.

## TAPA DE TANQUE DE COMBUSTIBLE Y FILTRO DE COMBUSTIBLE

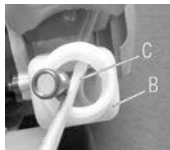
**⚠️ PRECAUCIÓN:** Drene el combustible de la máquina y guardelo en un recipiente adecuado antes de comenzar con el proceso de limpieza. Abra la tapa del tanque de combustible lentamente, para que se libere la presión que se pudo haber generado en él.

**NOTA:** Mantenga la abertura (A) de la tapa limpia y libre de cualquier residuo.



### FILTRO DE COMBUSTIBLE

1. Quite la tapa del tanque de combustible (B) para poder alcanzar el filtro de combustible que se encuentra dentro del tanque. Usando un pedazo de alambre (C) con algún tipo de gancho, saque el filtro del tanque.



2. Saque el filtro (D) con un movimiento de giro.



3. Reemplace o limpie el filtro de combustible.

**NOTA:** Nunca opere el soplador sin el filtro de combustible, ya que podría ocasionar un daño interno en el motor de la máquina.

### REVISIÓN DE LA BUJÍA

1. Revise la bujía cada 10-15 horas de uso.
2. Retire la cubierta de la bujía.
3. Utilice la llave de bujías para retirarla girando en sentido contrario a las agujas del reloj.
4. Limpiar y ajustar la distancia entre electrodos a 0,6 - 0,7 mm.
5. Reemplace una bujía dañada o visiblemente desgastada con una nueva.
6. Instale la bujía en cabezal del cilindro y luego apriétela firmemente con la llave.

## SOLUCIONADOR DE PROBLEMAS

### PÉRDIDA DE POTENCIA O PARO REPENTINO DEL MOTOR

- Compruebe que el depósito de combustible esté vacío.

- La mezcla no llega al carburador. Limpie el filtro de combustible en el depósito de combustible.
- Hay agua en la mezcla. Drene y enjuague el sistema del combustible.
- El filtro de aire está sucio. Limpie el filtro de aire.
- Hay depósitos de carbón en el tubo de escape del cilindro o el escape. Limpielas o cambie el mofle.

### ARRANCANDO UN MOTOR AHOGADO

- Desconecte el cable de la bujía y utilice la llave para quitarla, gire en el sentido de las agujas del reloj.
- Si la bujía está dañada o empapada de combustible, limpie o reemplace la bujía según sea necesario.
- Drene el exceso de combustible de la cámara de combustión jalando la soga de encendido del motor varias veces mientras no tenga la bujía.
- Instale la bujía y apriétela firmemente con la llave.
- Repita el procedimiento de arranque, como si el soplador estuviese previamente en funcionamiento.

### SI EL MOTOR NO SE DETIENE

- Si el motor continúa funcionando después de posicionar el interruptor en la posición OFF de apagado, detenga el motor empujando la palanca del estrangulador a la posición completamente cerrada. Si esta condición persiste, lleve su sopladora a un centro de servicio para mantenimiento antes de usarla nuevamente.

## ESPECIFICACIONES TÉCNICAS

CILINDRADA	30 cc
CAPACIDAD DEL TANQUE DE COMBUSTIBLE	500 ml
VELOCIDAD EN VACÍO	7 500 r/min
VELOCIDAD DEL AIRE	450 Km/h
VOLUMEN DEL AIRE	459 CFM (13 m³/min)
PESO	7 kg (15,4 lb)



## INTRODUCTION

Your unit has many features that will make your job faster and easier. Safety, performance and reliability have been given top priority in the design of this tool, qualities to make easy to maintain and to operate.

**⚠ WARNING:** Carefully read the entire manual before attempting to use this tool. Make sure to pay special attention to the safety rules and indications, plus all the warnings and cautions of this manual.

## GENERAL SAFETY RULES

**⚠ WARNING:** Read and understand all instructions. Failure to follow all indications listed below, may result in electric shock, fire and/or serious personal injury.

### SAVE THESE INSTRUCTIONS.

**⚠ WARNING:** When using the unit, basic safety precaution, including the following, should always be followed to reduce the risk or serious personal injury and damage to the unit.

**NOTE:** Read all these instruction before operating this production and save this instruction. Do not allow children or untrained individuals to use the unit.

### + WHAT TO DO

READ YOUR USER MANUAL AND ALL SUPPLEMENTS (IF ANY ENCLOSED) THOROUGHLY BEFORE OPERATING YOUR UNIT.

1. WEAR CLOSE FITTING, TOUGH WORK CLOTHING that will provide protection, such as long slacks or trousers, safety work shoes, heavy duty work gloves, hard hat, a safety face shield, or safety glasses for eye protection and a good grade of ear plugs or other sound barriers for hearing protection.
2. REFUEL IN A SAFE PLACE. Open fuel cap slowly to release any pressure which may have formed in fuel tank. Always wipe unit of fuel or oil spills before starting. To prevent a fire hazard, move at least 10 feet (3 meters) from fuelling area before starting.
3. TURN UNIT OFF before setting it down, and also before installing or removing attachments.

4. KEEP ALL SCREWS AND FASTENERS TIGHT and the unit in good operating condition. Never operate this equipment if it is improperly adjusted or not completely and securely assembled.
5. KEEP HANDLES DRY, clean and free of fuel mixture.
6. STORE EQUIPMENT AWAY FROM POSSIBLE IGNITION SOURCES, such as gas-powered water heaters, clothes dryers, or oil-fired furnaces, portable heaters, etc.
7. ALWAYS KEEP the engine free of debris build-up.
8. OPERATION OF EQUIPMENT should always be restricted to mature and properly instructed individuals.
9. ALL PERSONS WITH RESPIRATORY PROBLEMS and persons operating blower in very dusty environments, should wear a dust particle mask at all times. Paper dust masks are available at most paint and hardware stores.
10. Operate the machine only at reasonable hours- not early in the morning or late at night when people might be disturbed. Comply with times listed in local ordinances.
11. Operate the machine at the lowest possible engine speed to do the job.
12. Use rakes and brooms to loosen debris before blowing.
13. In dusty conditions, slightly dampen surfaces.
14. Use the full blower nozzle extension so the air stream can work close to the ground.
15. Watch out for children, pets, open windows etc. and blow debris safely away.

### + WHAT NOT TO DO

1. DO NOT SMOKE while refuelling or operating equipment.
2. DO NOT OPERATE UNIT WITHOUT A MUFFLER and properly installed muffler shield.
3. DO NOT TOUCH or let your hands or body come in contact with a hot muffler or spark plug wire.
4. DUE TO THE DANGER of exhaust fumes, never operate blower in a confined or poorly ventilated area.
5. NEVER POINT BLOWER in the direction of people, animals, buildings, automobiles, or windows, etc.
6. DO NOT operate unit without inlet cover installed to prevent contact with impeller.

7. DO NOT set a hot engine down where flammable material is present.
8. DO NOT OPERATE UNIT FOR PROLONGED PERIODS. Rest periodically.
9. DO NOT OPERATE UNIT WHILE UNDER THE INFLUENCE OF ALCOHOL OR DRUGS.
10. DO NOT operate your unit near or around flammable liquids or gases whether in or out of doors. An explosion and/or fire may result.
11. DO NOT WEAR loose clothing, scarfs, neck chains, unconfined long hair, and the like. Doing so could cause injury associated with objects being drawn into the rotating parts.
12. DO NOT refuel a running engine or an engine that is hot.
13. Never allow children to operate the appliance.

**⚠ WARNING:** Do not add, remove or alter any components of this product. Doing so could cause personal injury and/or damage the unit voiding the manufacturer's warranty.

3. ON/OFF IGNITION SWITCH.
4. TOP ASSIST HANDLE.
5. STARTER HANDLE.
6. SPARK PLUG WIRE/SPARK PLUG.
7. AIR CLEANER COVER.
8. CHOKE LEVER.
9. FUEL TANK.
10. FUEL CAP.
11. HARNESS.
12. PRIMER BULB.
13. CONTROL HANDLE.
14. OPERATING TUBE.
15. THROTTLE LINKAGE.
16. FLEX TUBE.
17. HOSE CLAMP.
18. MUFFLER COVER.
19. SPARK ARRESTER SCREEN.
20. VENTED BACK PAD.
21. INTERMEDIATE TUBE.
22. 56mm NOZZLE.
23. 45mm CONCENTRATOR NOZZIE.

## FEATURES

### KNOW YOUR TOOL

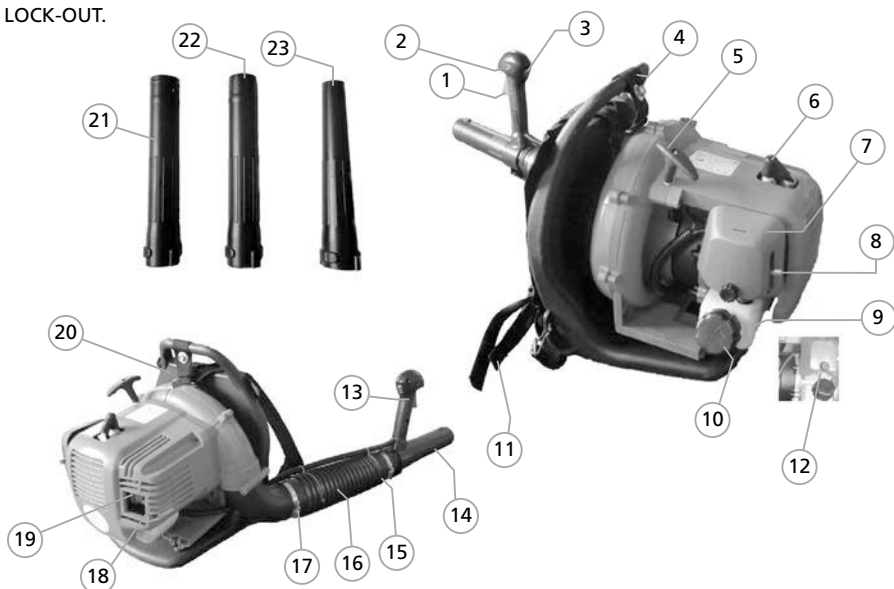
Before attempting to use this product, become familiar with all of its operating features and safety requirements.

1. THROTTLE TRIGGER.
2. LOCK-OUT.

### ASSEMBLY & ADJUSTMENTS

Carefully remove the blower and accessories from the box. Make sure that all items listed in the packing list are included.

Inspect the blower carefully to make sure no breakage or damage occurred during shipping.



**⚠ WARNING:** If any parts are missing do not operate the unit until the missing parts are replaced. Failure to do so could result in possible serious personal injury.

## ASSEMBLY

### ATTACH FLEX TUBE

Put the hose clamp (C) on the flex tube before connecting the flex tube and the fan's outlet tube together. Connect the flex tube (B) to the fan's outlet tube (A) with a hose clamp and tighten securely.



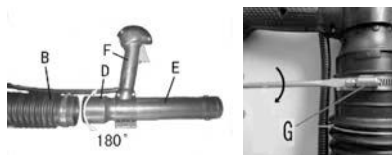
### ATTACH OPERATING TUBE

**NOTE:** Keep the throttle cable as straight as possible when connecting the blower tubes.

1. Place the unit on flat surface during assembly. Insure screw mechanism of clamp is positioned away from operator.

2. Put the hose clamp (G) on the flex tube and the operating tube together.

3. Turn the rotary ring mark (D) so it aligns with the throttle handle (F). Insert the operating tube (E) into the flex tube (B) and then tighten securely with a hose clamp (G).

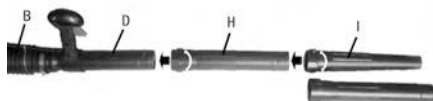


4. Attached throttle linkage clips to both ends of the flex tube to secure the throttle cable.



### ATTACH INTERMEDIATE TUBE AND CONCENTRATOR NOZZLE

Connect the intermediate tube (H) and air nozzle (I). Push the tubes together and turn them clockwise so that they lock together.



### ADJUST BACK PACK AND HARNESS AND CONTROL HANDLE

1. Place blower on your back by slipping arms through the shoulder straps as if you were putting on a jacket.

2. Once adjustments have been made, to the straps for user comfort, remove the blower from your back and place on level ground in an upright position.

3. Adjust backpack harness and control handle.

### FUELING MOTOR FUEL

Use regular grade unleaded gasoline mixed with 2-cycle engine oil. Use 40:1 mixing ratio.

**⚠ WARNING:** Never use straight gasoline in your unit. This will cause permanent engine damage and void the warranty for the product. Never use a fuel mixture that has been stored for over 90 days.

**⚠ WARNING:** Use a premium grade oil for 2-cycle air cooled engines mixed at a 40:1 ratio. Do not use any 2-cycle oil product with a recommended mixing ratio of 100:1.

If insufficient lubrication is the cause of engine damage, it cause a void in the warranty.

- Add the oil to an approved fuel container followed by the gasoline to allow incoming gasoline to mix with oil. Shake the container to ensure thorough mix.

- Unscrew the fuel tank cap and pour the mixture into the tank with the aid of a funnel.

- Be careful not to spill any mixture. If this happens, wipe the spill with a clean rag.

- Start the engine at least three meters away from the area where the fuel tank has been filled up in order to avoid any risk of fire.

### ⚠ DANGER OF FIRE AND BURN INJURIES

- Always use extreme care when handling fuel. Fuel is highly flammable.

- Never attempt to fuel the blower-vacuum if the fuel system components are damaged or are leaking.

- Never attempt the refuel the engine while it is running or still warm, allow it to cool before fueling.

- Never smoke or light any fires near the blower or fuels.

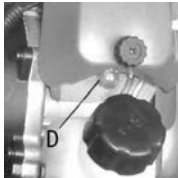
- Always transport and store fuels in an approved container.

- Never place flammable material close the the engine muffler.
- Never operate the blower-vac without a properly functioning muffler and spark arres-tor installed.
- Never operate the blower-vac unless it is properly assembled and in good working condition.
- Do not use petrol which contains ethanol or methanol as it may damage the fuel lines and other engine parts.
- Mix only enough fuel for your immediate needs. If fuel must be stored longer than 30 days, it should first be treated with a stabilizer or similar product.

## OPERATION INSTRUCTIONS

### STARTING A COLD ENGINE

1. Make sure ignition switch (A) is in the ON (I) position.
2. Pump primer bulb 10 times by pressing up on the bulb (D).
3. Your unit is designed with a 3 position choke: full choke, partial choke, and run. Move choke lever to full choke position.
4. With the unit on the ground, hold the top assist handle and step on the bottom of the frame with foot.
5. Pull starter rope 4-6 times, if unit does not start move choke lever to position 2 and pull 4-6 more times. Wait 10 sec. after unit starts then move choke lever to position 3.
6. Push the Lock-out (C) button and press throt-tle trigger (B) to run.



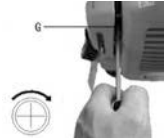
**NOTE:** If engine fails to start after repeated at-tempts, refer to Troubleshooting section.

**NOTE:** Always pull starter rope straight out. Pulling starter at an angle will cause rope to rub against the eyelet. This friction will cause the rope to fray and wear more quickly. Always hold starter handle when rope retracts. Never let a rope snap back from extended position. This could cause rope to snag or fray and also damage the starter assembly.

### IMPORTANT IDLING INFORMATION

In some cases due to operating conditions (alti-tude, temperature etc.) your blower may need a slight adjustment to the idle speed. After warm up, if unit does not Idle after restarting 2 times, follow these steps to adjust idle.

1. Locate the idle adjustment screw (G) on the carburetor.
2. Using a Phillips or slot-ted screwdriver, turn screw 1/4 to 1/2 turn clock-wise (to the right). Unit should then idle properly.



### STOPPING THE ENGINE

#### EMERGENCY STOPPING PROCEDURE

When it is necessary to stop blower engine im-mediately, PRESS the OFF "STOP" switch (A).

#### NORMAL STOPPING METHOD

For normal stopping, release trigger and allow engine to return to idle speed, then PRESS the OFF "STOP" switch.

### STARTING A WARM ENGINE (Engine has been stopped for no more than 15-20 minutes)

1. Set throttle latch (see step 2 for starting a cold engine), pull starter rope briskly.
2. If engine does not start, or starts and then stops after 5 rope pulls, follow procedure "STARTING A COLD ENGINE".

### BLOWER OPERATIONS

1. Use the blower for trees, shrubs, flower beds, and hard-to-clean areas.
  2. Use the unit around buildings and for other normal cleaning procedures.
  3. Use the blower around walls, overhangs, fences, and screens.
  4. We recommend that a face mask be worn when operating blower in dusty areas.
  5. Stand away from the debris, at a distance that will easily allow you to control the direc-tion of blown debris. Never blow debris in di-rection of bystanders.
  6. To control velocity of air stream, blower can be operated at any speed between idle and full throttle.
- Experience with the unit will help you deter-mine the amount of airflow necessary for each application.

7. To reduce sound levels, limit the number of pieces of equipment used at any one time .
8. Check your equipment before operation, especially the muffler, air intakes and air filters.
9. Use rakes and brooms to loosen debris before blowing. In dusty conditions, slightly dampen surfaces when water is available.
10. Conserve water by using power blowers instead of hoses for many lawn and garden applications, including areas such as gutters, screens, patios, grills, porches and gardens.
11. Use intermediate tube plus nozzle of your choice so the air stream can work close to the ground.
12. After using blowers and other equipment, CLEAN UP! Dispose of debris in trash receptacles.

### OPERATION INSTRUCTIONS

1. Follow the instructions "STARTING A COLD ENGINE".
2. Once unit is running, place unit on your back by slipping arms through the shoulder straps as if you were putting on a jacket.
3. When preparing to clear an area of debris, always position yourself so that you can control the direction debris will be blown.
4. The control handle and the flexibility of the blower tube assembly will allow you to clear the most hard-to-reach areas.
5. The hand grip ,throttle trigger, throttle lock and ignition on/off switch are all mounted on a swivel handle that offers a wide range of operating positions and comfort.

### MAINTENANCE

**⚠ WARNING:** Use only original manufacturer's replacement parts, accessories and attachment. Failure to do so can cause possible injury, poor performance.

#### REPLACING AND CLEANING THE AIR FILTER

For proper performance and long life, keep air filter clean.

1. Loosen knob (A) holding air filter cover in place, remove, cover and lift filter from air box.



2. Wash filter in soap and water. DO NOT USE GASOLINE!

3. Air dry filter.
4. Reinstall air filter and air filter cover.

#### FUEL CAP / FUEL FILTER

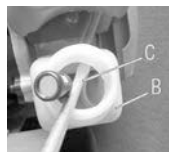
**⚠ CAUTION:** Remove fuel from unit and store in approved container before starting this procedure. Open fuel cap slowly to release any pressure which may have formed in fuel tank.

**NOTE:** Keep vent (A) on fuel cap clean of debris.



#### FUEL FILTER

1. Completely remove fuel cap from fuel tank(B) to be able to remove fuel filter from tank. Use a piece of wire (C) with a hook formed at the end to pull filter out of tank.



2. Pull off fuel filter (C) with a twisting motion.

3. Replace fuel filter.

**NOTE:** Never operate the blower without the fuel filter. Internal engine damage could result!



#### CHECKING THE SPARK PLUG

1. Check the spark plug every 10-15 hours of use.
2. Remove the spark plug cover.
3. Use the spark plug wrench to remove the spark plug, by turning it counter-clockwise.
4. Clean and adjust the spark plug gap to 0.6 - 0.7mm.
5. Replace any damaged or visibly worn plug with a TORCH L8RTC or equivalent spark plug.
6. Install the spark plug finger tight in the cylinder head, and then tighten it firmly with the spark plug wrench.

### TROUBLESHOOTING

#### POWER LOSS OR SUDDEN STOPPING OF THE ENGINE

- Check whether the fuel tank is empty.
- The mixture does not reach the carburetor. Clean the fuel filter in the fuel tank.

- There is water in the mixture. Drain and rinse all the fuel system.
- The air filter is dirty. Clean the air filter.
- There are carbon deposits in the cylinder exhaust pipe or the muffler. Clean those or change the muffler.

#### STARTING A FLOODED ENGINE

- Disconnect the spark plug lead, and use the plug wrench to remove the spark plug in a counter clockwise direction.
- If the spark plug is fouled or is soaked with fuel, clean or replace the plug as required.
- Clean excess fuel from the combustion chamber by cranking the engine several times while the spark plug is removed.
- Install the spark plug and firmly tighten it with the spark plug wrench.
- Repeat the starting procedure as if the blower was already warm.

#### IF THE ENGINE WON'T STOP

- If the engine continues to run after switching the on/off switch to off, stop the engine by pushing the choke lever to the fully closed position. If this condition continues, have the blower serviced before using it again.

#### TECHNICAL DATA

DISPLACEMENT	30 cc
GAS TANK CAPACITY	
NO LOAD SPEED	500 ml
AIR SPEED	7 500 r/min
AIR VOLUME	450 Km/h
WEIGHT	459 CFM (13 m <sup>3</sup> /min)
COLLECTOR CAPACITY	7 kg (15,4 lb)



**E S P A Ñ O L**  
**POLIZA DE GARANTÍA**

**E N G L I S H**  
**WARRANT POLICY**

**Urrea Herramientas Profesionales S.A. de C.V.** garantiza este producto por el termino de 1 año en sus piezas, componentes y mano de obra contra cualquier defecto de fabricación a partir de la fecha de entrega.

**Urrea Herramientas Profesionales S.A. de C.V.** Warranties this product for a period of 1 year in its parts, components and manual labour against any manufacture defect from the purchasing date.

Fecha de venta: \_\_\_/\_\_\_/\_\_\_  
Producto: \_\_\_\_\_  
Marca: \_\_\_\_\_  
Modelo: \_\_\_\_\_

Purchase date: \_\_\_/\_\_\_/\_\_\_  
Product: \_\_\_\_\_  
Brand: \_\_\_\_\_  
Model: \_\_\_\_\_



Sello y firma de distribuidor

Distributor seal and signature

Comercializado e Importado por:  
**Urrea Herramientas Profesionales S.A. de C.V.**  
km 11,5 Carretera A El Castillo, El Salto, Jalisco, México. C. P. 45680, Tel. (33) 3208 7900, RFC UHP900402Q29

Sold and Imported by:  
**Urrea Herramientas Profesionales S.A. de C.V.**  
km 11,5 Carretera A El Castillo, El Salto, Jalisco, México. C. P. 45680, Tel. (33) 3208 7900, RFC UHP900402Q29

**Condiciones:**

Para hacer efectiva la garantía deberá presentar el producto junto con la poliza de garantía debidamente firmada y sellada por el establecimiento donde la adquirió, en cualquiera de los centros de servicio autorizados.

Los gastos de transportación que se deriven del cumplimiento de la garantía serán cubiertos por:  
**Urrea Herramientas Profesionales S.A. de C.V.**

**Terms:**

In order to make warranty effective you must present the product along with the warranty properly filled and signed to an authorized distributor or service center.

**Urrea Herramientas Profesionales S.A. de C.V.** will cover the transportation cost related to the warranty.

**Esta garantía no será válida en los siguientes casos:**

- Cuando el producto haya sido utilizado en condiciones distintas a las normales o al desgaste natural de sus partes.
- Cuando el producto no haya sido operado de acuerdo al instructivo de uso que lo acompaña.
- Cuando el producto haya sido alterado o reparado por personas no autorizadas.

**This warranty is not applicable in the following cases:**

- When the product has not been used according to normal conditions or natural wear of its parts.
- When the product has not been used according with this user's manual instructions.
- When the product has been fixed or modified by unauthorized or unqualified person.

**CALL CENTER USUARIO**

**01800 88 87732**

**www.urrea.com**  
serviciocpt@urrea.net

