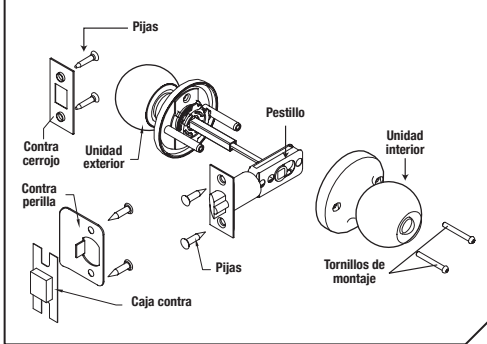


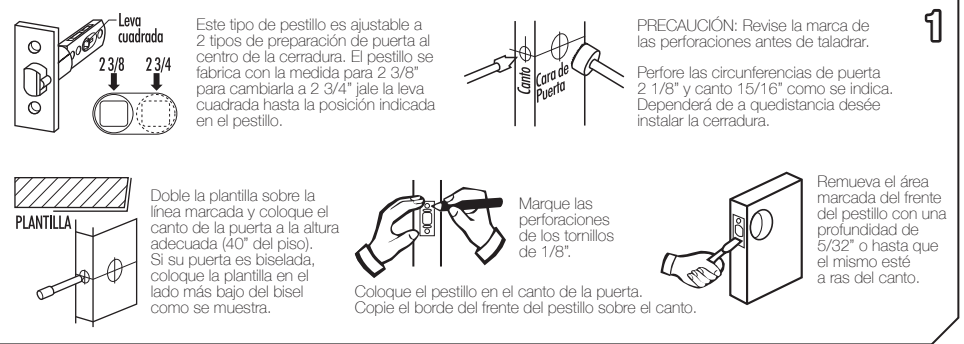
Prolok Cerradura de Pomo Knobset Lock

INSTRUCTIVO Y PLANILLA DE INSTALACIÓN INSTALLATION & TEMPLATE INSTRUCTIONS

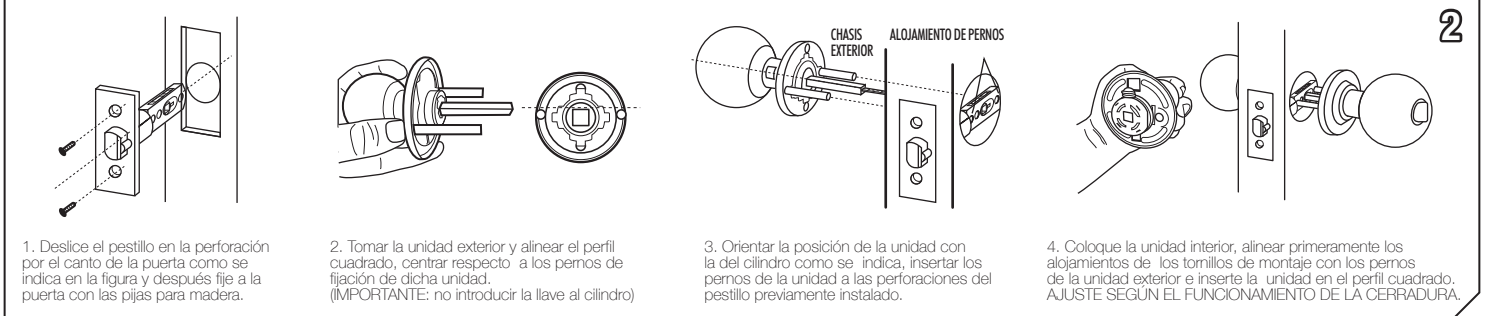
Dibujo Detallado de Partes Detailed Scheme Parts



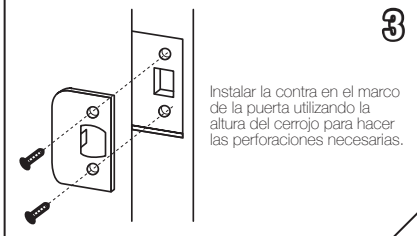
Preparación del pestillo Latch Preparations



Instalación de la cerradura Lock installation



Instalación de la contra Strike installation



Póliza de garantía. Este producto está garantizado por URREA HERRAMIENTAS PROFESIONALES, S.A. DE C.V., km 11,5 Carr. A El Castillo, 45680 El Salto, Jalisco. UHP900402Q29, Teléfono 01 33 3208-7900 contra defectos de fabricación y mano de obra con su reposición o reparación sin cargo por el periodo de 10 años. Para hacer efectiva esta garantía, deberá presentar el producto acompañado de su comprobante de compra en el lugar de adquisición del producto o en el domicilio de nuestra planta mismo que se menciona en el primer párrafo de esta garantía. En caso de que el producto requiera de partes o refacciones acuda a nuestros distribuidores autorizados. Los gastos que se deriven para el cumplimiento de esta garantía serán cubiertos por Urrea Herramientas Profesionales, S.A. de C.V. Esta garantía no será efectiva en los siguientes casos: a).- Cuando la herramienta se haya utilizado en condiciones distintas a las normales. b).- Cuando el producto hubiera sido alterado de su composición original o reparado por personas no autorizadas por el fabricante o importador respectivo.

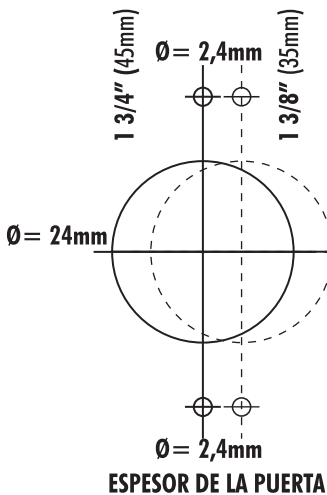
IMPORTADO POR / IMPORTED BY: URREA HERRAMIENTAS PROFESIONALES S.A. DE C.V. km 11,5 Carretera a El Castillo, C.P. 45680 El Salto, Jalisco, México Tel. 01 (33) 3208-7900 Made in China / Hecho en China R.F.C. UHP900402Q29 04-C16



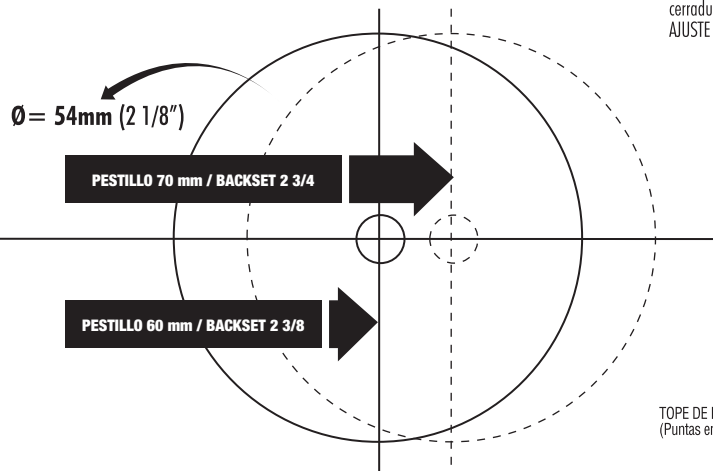
PRECAUCIÓN:
Para una instalación segura de su cerradura, deberá siempre hacerlo con el equipo de protección como son los guantes y lentes de seguridad. Para preservar la cerradura en buenas condiciones deberá limpiarla solamente con un paño húmedo con agua, evitar abrasivos, solventes y otros materiales y/o sustancias que pudieran alterar el acabado y óptimo funcionamiento de la cerradura.



Tel y Fax con 30 líneas:
En Guadalajara: 3208 7900
En el resto de la república SIN COSTO:
01800 88URREA
(01800 8887732)
atencionclientes@urrea.net
www.urrea.com



DOBLE SOBRE EL CANTO DE LA PUERTA
FOLD OVER THE DOOR RIM



FIJAR LA CERRADURA a la puerta con los tornillos de montaje, utilizando un desarmador de cruz. Si los tornillos se aprietan en exceso o quedan flojos la cerradura puede fallar.
AJUSTE SEGUN EL FUNCIONAMIENTO DE LA CERRADURA.

TOPE DE RETÉN INTERIOR
(Puntas en posición vertical)



NOTA: Antes de instalar la unidad INTERIOR verifique que el mecanismo del chasis esté alineado con el de la unidad exterior como se muestra en la ilustración.