



NOTAS IMPORTANTES:

Deberán de usarse las partes originales contenidas en esta caja para el correcto armado e instalación de la cerradura. Al sustituir partes se pierde la Garantía.

Lea completamente las instrucciones de instalación y si tiene alguna duda consulte al distribuidor que le vendió el producto.

Recuerde que esta cerradura puede instalarse en puertas de hasta 45mm (1 3/4") de espesor.

NOTES TO CONSIDER:

Original parts included on the box should be used to get proper set up of the lock.

By replacing parts in the lock the warranty will be void.

Read carefully the installation instructions and when doubt seek help from authorized dealer or in the store you bought this product.

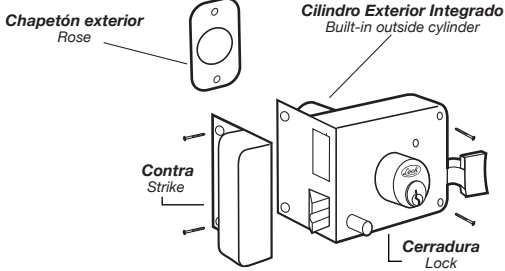
Remember that this lock will fit any door up to 1 3/4" (45 mm) of thickness.



INSTRUCTIVO DE INSTALACIÓN Y PLANTILLA PARA CERRADURA DE SOBREPONER INSTALA FÁCIL
QUICK SET RIM SURFACE LOCK INSTALLATION INSTRUCTIONS AND TEMPLATE

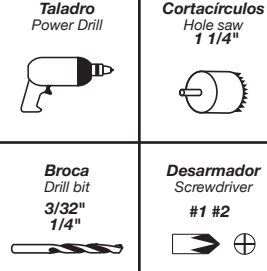
Dibujo detallado de partes

Detailed scheme parts



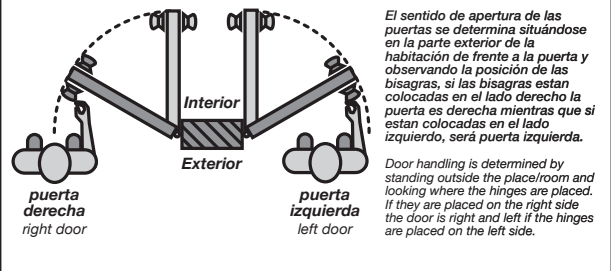
Herramientas requeridas

Tools needed



Determinar el sentido de la puerta

Determining door handling

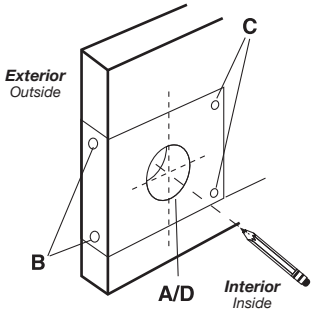


El sentido de apertura de las puertas se determina situándose en la parte exterior de la habitación de frente a la puerta y observando la posición de las bisagras, si las bisagras están colocadas en el lado derecho la puerta es derecha mientras que si están colocadas en el lado izquierdo, será puerta izquierda.

Door handling is determined by standing outside the place/room and looking where the hinges are placed. If they are placed on the right side the door is right and left if the hinges are placed on the left side.

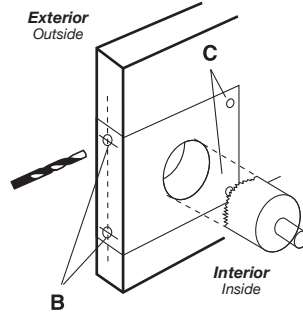
Preparación de la puerta

Door preparations



MARCADO DE PERFORACIONES
HOLE MARKING

1
 Marcar con un lápiz o punzón los centros de los agujeros según el sentido de la puerta.
 Mark holes with pencil or center punch according to the door handling.

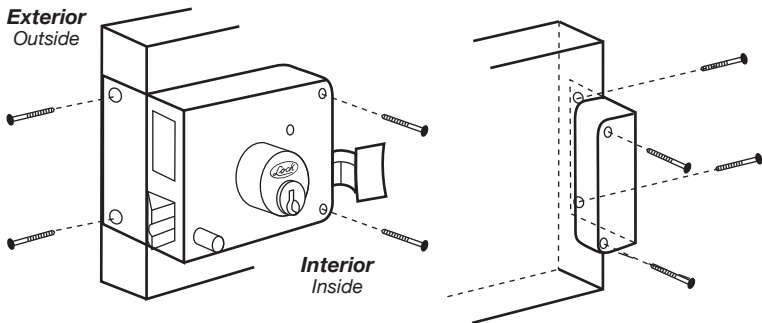


PERFORACIONES
HOLES

2
 Realice las perforaciones en la puerta con los diámetros indicados en la plantilla perforando hasta la mitad aproximadamente y repita la operación en el lado opuesto para evitar dañar la puerta.
 Drill the holes with the indicated diameter on the template approximately half the door thickness and repeat the process on the opposite side.

Instalación de piezas interiores

Inner pieces set-up

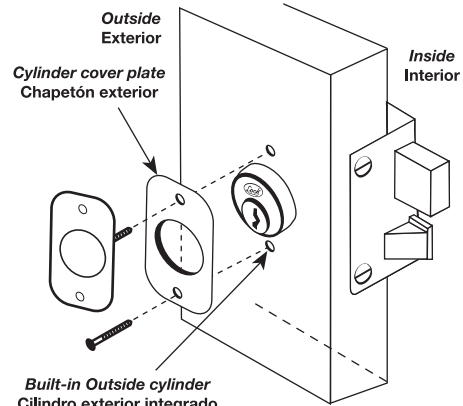


3
 Coloque la cerradura sobre los agujeros hechos y fije la caja y el frente con los tornillos respectivos.
 Place the lock over the holes previously drilled and fasten the lock box and front.

Coloque la contra en el marco de la puerta exactamente a la altura de la cerradura para marcar el centro de los agujeros y atornillar.
 Place the strike on the door frame at the same height as the lock and mark center of the holes and fasten.

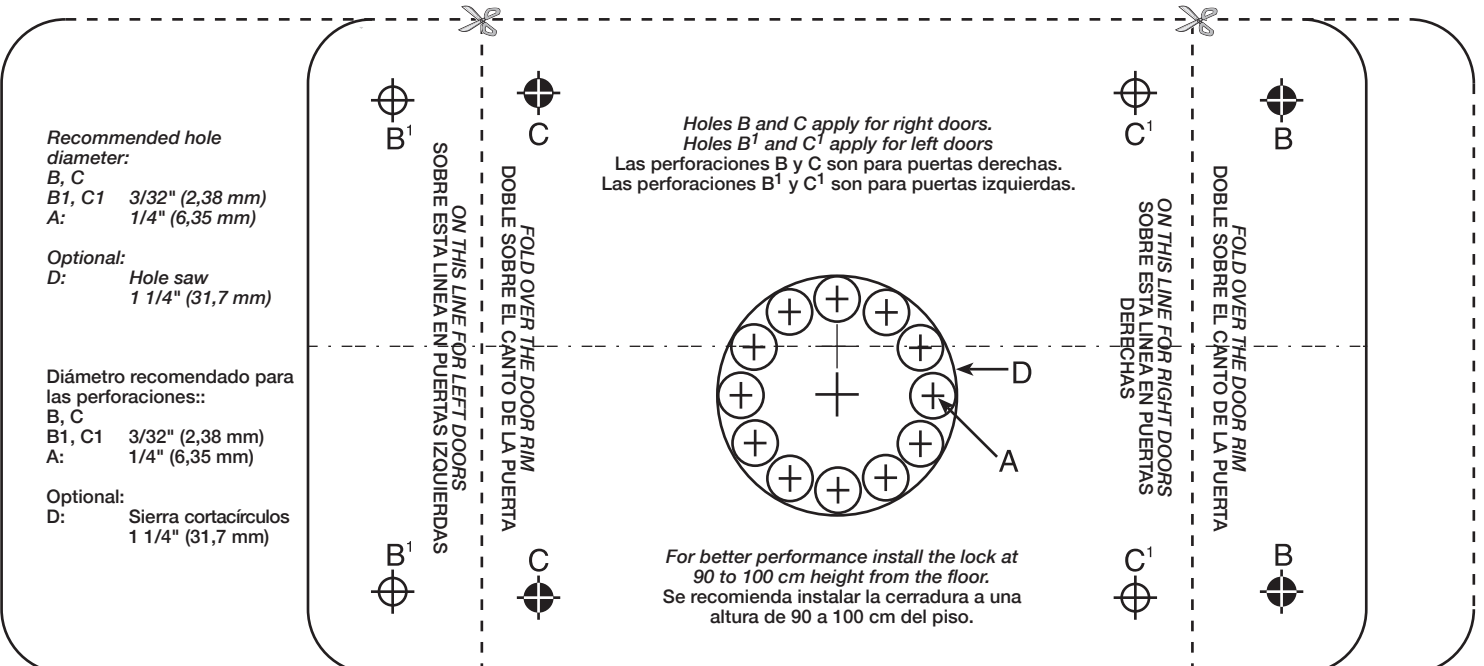
Instalación de piezas exteriores

Exterior pieces set-up



4
 ● Place the cylinder cover plate on vertical axis over the protuberant piece of the cylinder and fasten the screws accordingly.
 ● Colocar el chapetón exterior en forma vertical sobre la parte saliente del cilindro exterior para luego fijar los tornillos correspondientes

Template
Plantilla



GARANTÍA
WARRANTY

Poliza de garantía. Este producto está garantizado por URREA HERRAMIENTAS PROFESIONALES, S.A. DE C.V., km 11,5 Carr. A El Castillo, 45680 El Salto, Jalisco. UHP900402Q29, Teléfono 01 33 3208-7900 contra defectos de fabricación y mano de obra con su reposición o reparación sin cargo por el período de 100 años. Para hacer efectiva esta garantía, deberá presentar el producto acompañado de su comprobante de compra en el lugar de adquisición del producto o en el domicilio de nuestra planta mismo que se menciona en el primer párrafo de esta garantía. En caso de que el producto requiera de partes o relaciones acuda a nuestros distribuidores autorizados. Los gastos que se deriven para el cumplimiento de esta garantía serán cubiertos por Urrea Herramientas Profesionales, S.A. de C.V. Esta garantía no será efectiva en los siguientes casos:

a).- Cuando el producto haya sido utilizado en condiciones distintas a las normales.
 b).- Cuando el producto hubiera sido alterado de su composición original o reparado por personas no autorizadas por el fabricante o importador respectivo.
 This product has a lifetime warranty by Urrea Herramientas Profesionales S.A. de C.V. against any manufacturing defect, with its repair or replacement during its life expectancy. The warranty is not applicable if the product does not show the LOCK brand, if the product is worn out by its daily use, shows signs of abuse, damage, its original composition has been altered, or specifies a different warranty. In order to make the warranty effective, the product must be taken to the company or to the place of purchase along with its receipt.