

URREA

Torquímetro Pre-Ajustado *Pre-Set Torque Wrench*



6000 • 6001 • 6002 • 6003

Instructivo y Garantía.

Instructive and Warranty.

1 AÑO
GARANTÍA
YEAR WARRANTY



ATENCIÓN: Lea, entienda y siga las instrucciones de seguridad contenidas en este instructivo, antes de operar esta herramienta.

WARNING: Read, understand and follow the safety rules in this instructive, before operating this tool.



INSTRUCCIONES DE SEGURIDAD

- Lea completamente todas las instrucciones antes de comenzar a utilizar la herramienta de torque y guarde este instructivo para futuras referencias.
- El uso de lentes de seguridad es obligatorio para el operador y las personas cercanas a este.
- Un torquímetro que no haya sido calibrado, puede causar la fractura de la pieza o de la herramienta. Es necesario que lo calibre periódicamente para mantener su precisión.
- No exceda el torque nominal pre-establecido, ya que puede provocar la fractura del torquímetro o de la pieza.
- No utilice esta herramienta para aflojar pernos.
- No use extensiones defectuosas sobre el mango para aplicar torque. Las herramientas rotas o que se resbalen pueden causar lesiones.

CABEZA DE MATRACA

El mecanismo de matraca puede resbalarse o quebrarse si está sucio, si se usan piezas que no concuerdan, piezas desgastadas, o si la palanca de dirección no está completamente en su lugar.

MANTENIMIENTO/SERVICIO

1. El mecanismo interno del torquímetro se lubrica permanentemente durante el ensamble. No trate de lubricar el mecanismo interno.
2. Limpie el torquímetro quitando la suciedad con un paño. No lo sumerja.
3. Guarde el torquímetro de trueno en su caja protectora en su ajuste de valor más bajo del medidor de torque. No force la empuñadura por debajo del ajuste más bajo.

INSTRUCCIONES DE USO Y AJUSTE DE TORQUE

Estos torquímetros preajustados han sido diseñados para su uso en líneas de producción y aplicaciones donde se requiere un torque específico para operaciones repetitivas.

1. Para ajustar los valores del torque, afloje el tornillo de bloqueo (A) con una llave hexagonal de 3/32".
2. Meta una llave hexagonal de mango en T a través de la abertura hexagonal de ajuste (C), de la parte posterior de la empuñadura, hasta que encaje en el tornillo de ajuste (B).
3. Coloque la llave en un medidor de par de torsión. Gire el tornillo de ajuste (B) con la llave hexagonal de mango en T en el sentido de las agujas del reloj para aumentar el par torsor y en sentido contrario para reducirlo.
4. Para ajustar el par torsor, aplique una fuerza constante lentamente a la llave prefijada. Gire el tornillo de ajuste (B) hasta que el valor deseado del par torsor aparezca en el medidor del par torsor.
5. Apriete el tornillo de bloqueo (A). Para asegurarse de que el ajuste de la llave puede repetirse, efectúe el ciclo otras tres veces. Si las lecturas no son las deseadas, repita los pasos 1-5.

ENGLISH



SAFETY INSTRUCTIONS

- Read operation manual completely before using torque instrument and store for future reference.
- Wear safety goggles (both user and bystanders).
- An out of calibration torque screwdriver can cause part or tool breakage
- Periodic re-calibration is necessary to maintain accuracy.

- Do not exceed rated torque specifications as overtorquing can cause screwdriver or part failure.
- Do not use torque instrument to break fasteners loose.
- Do not use cheater extensions on the handle to apply torque. Broken or slipping tools can cause injury.

RATCHET

Ratchet mechanism may slip or break if dirty, mismatched worn parts are used, or direction level is not fully engaged.

MAINTENANCE / SERVICE

1. The torque wrench's internal mechanism is permanently lubricated during assembly. Do not attempt to lubricate the internal mechanism.
2. Clean torque wrench by wiping. Do not immerse.
3. Store torque wrench in protective case at its lowest torque setting. Do not force handle below lowest setting.

USE INSTRUCTIONS & SETTING THE TORQUE

These Pre-set torque wrenches are designed for use on production lines and other applications where a specific torque is required for repetitive operations. The design, fabrication and materials used have been developed in coordination with major manufacturers in actual production use.

1. To set torque values, loosen the set screw (A) with a 3/32" Allen wrench.
2. Insert a T-handle hex wrench through the hexagonal adjustment opening (C), in the back of the handle, until it engages the adjustment screw (B).

3. Place the wrench in a torque meter. Turn the adjustment screw (B) with the T-handle hex wrench, clockwise to increase the torque and counterclockwise to reduce it.

5. Tighten the set (A) screw. To be sure that the wrench adjustment can be repeated, go through the cycle three more times. If the desired readings are not obtained, repeat the preceding steps.

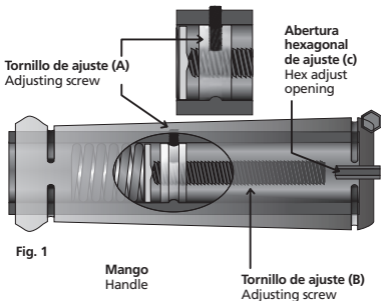
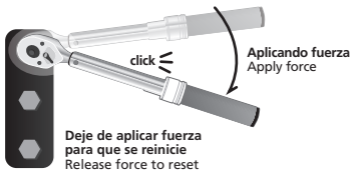


Fig. 1

USO DE EXTENSIONES Y ADAPTADORES

Cuando se usa una extensión o adaptador (incrementando la longitud efectiva del torquímetro) cambiará el valor de torque. Para calcular el nuevo valor, utilice la fórmula abajo.

- Un número de variables, incluida la longitud del adaptador o extensión, la longitud del torquímetro y la variación de la posición de la mano en el mango afectan la precisión del cálculo.

- **TA** = Torque aplicado en el extremo del adaptador.

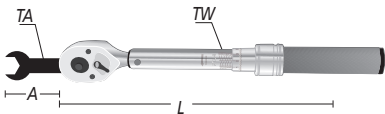
- **L** = Distancia entre el cuarto y la posición de la mano.

- **TW** = Lectura de la escala del torquímetro.

- **A** = Longitud del adaptador o extensión.

$$TW = \frac{TA \times L}{L + A}$$

Fórmula de ajuste
Adjustment formula



USE OF EXTENSIONS AND ADAPTERS

When using an extension or adapter (increasing the effective length of the torque wrench) the output torque value will change. To calculate the new torque output of the wrench use the formula bellow.

- A number of variables including the length of the adapter or extension, length of the wrench in variations in hand position on the wrench wheel affect the accuracy of the above calculation.

- **TA** = Torque exerted at the end of adapter.

- **L** = Distance between square drive hand position.

- **TW** = Wrench scale reading.

- **A** = Length of adapter or extension.

CERTIFICADO

Este torquímetro al ser calibrado en fábrica está certificado para cumplir las siguientes especificaciones: ASME B107.14M-1994, GGG-W-686, Type2, class A Style 1,2 ISO 6789.

Adicionalmente todos los torquímetros están calibrados bajo el estándar de la National Institute of Standards Technology (N.I.S.T).

CERTIFICATION

This torque wrench as calibrated at the factory is certified to meet the accuracy in specifications: ASME B107.14M-1994, GGG-W-686, Type2, class A Style 1,2 ISO 6789.

Aditionally, all wrenches are calibrated on a torque standard traceable to the National Institute of Standards Technology (N.I.S.T).

TABLA DE CONVERSIONES / CONVERSION TABLE

Para convertir de To convert from	A To	Multiplicar por Multiply by
Lb.In.	Oz.In.	16
Lb.In.	Lb.ft.	.08333
Lb.In.	Kg.cm.	1.1519
Lb.In.	Kg.m.	.011519
Lb.In.	N.m.	.113
Lb.In.	dN.m.	1.13
Lb.ft.	Kg.m.	.1382
Lb.ft.	N.m.	1.356
N.m.	dN.m.	10
N.m.	Kg.cm.	10.2
N.m.	Kg.m.	.102
Oz.In.	Lb.In.	.0625
Lb.ft.	Lb.In.	12
Kg.cm.	Lb.In.	.8681
Kg.m.	Lb.In.	86.81
N.m.	Lb.In.	8.85
dN.m.	Lb.In.	.885
Kg.m.	Lb.ft.	7.236
N.m.	Lb.ft.	.7376
dN.m.	N.m.	.10
Kg.cm.	N.m.	.09807
Kg.m.	N.m.	9.807

POLIZA DE GARANTÍA

WARRANT POLICY

Urrea Herramientas Profesionales S.A. de C.V. km 11,5 Carretera A El Castillo, El Salto, Jalisco, México. C.P. 45680, Tel. (33) 3208 7900, RFC UHP900402Q29, garantiza este producto por el termino de 1 año en sus piezas, componentes y mano de obra contra cualquier defecto de fabricación a partir de la fecha de entrega.

Condiciones: Para hacer efectiva la garantía deberá presentar el producto junto con la poliza de garantia debidamente firmada y sellada por el establecimiento donde la adquirio, en cualquiera de los centros de servicio autorizados.

Los gastos de transportación que se deriven del cumplimiento de la garantía seran cubiertos por Urrea Herramientas Profesionales S.A. de C.V.

Esta garantía no será valida en los siguientes casos:

- Cuando el producto haya sido utilizado en condiciones distintas a las normales o al desgaste natural de sus partes.
- Cuando el producto no haya sido operado de acuerdo al instructivo de uso que lo acompaña.
- Cuando el producto haya sido alterado o reparado por personas no autorizadas.

Urrea Herramientas Profesionales S.A. de C.V. km 11,5 Carretera A El Castillo, El Salto, Jalisco, México. C. P. 45680, Tel. (33) 3208 7900, RFC UHP900402Q29, warranties this product for a period of 1 year in its parts, components and manual labour against any manufacture defect from the purchasing date.

Terms: In order to make warranty effective you must present the product along with the warranty properly filled and signed to an authorized distributor or service center. Urrea Herramientas Profesionales S.A. de C.V. will cover the transportation cost related to the warranty.

This warranty is not applicable in the following cases:

- When the product has not been used according to normal conditions or natural wear of its parts.
- When the product has not been used according with this user's manual instructions.
- When the product has been fixed or modified by unauthorized or unqualified person.

Sello del distribuidor/
Distributor seal:

Fecha /Date: ____ / ____ / ____