



Polipasto Manual *Chain Hoist*

Manual de Usuario y Garantía
User's Manual and Warranty



46300, 46301, 46302, 46303,
46305, 46306, 46308, 46310



ATENCIÓN: Lea, entienda y siga las instrucciones de seguridad contenidas en este documento, antes de operar esta herramienta.

WARNING: Read, understand and follow the safety rules in this document, before operating this tool.

E S P A Ñ O L

E N G L I S H

CONTENIDO

CONTENT

| | | | |
|---|---|--|----|
| 1. DESCRIPCIÓN GENERAL | 4 | 1. GENERAL DESCRIPTION | 16 |
| 1.1. Introducción | 4 | 1.1. Introduction | 16 |
| 1.2. Diseño y normativa aplicada | 4 | 1.2. Design and applied standards | 16 |
| 1.3. Materiales y componentes | 4 | 1.3. Materials and components | 16 |
| 1.4. Resistencia mecánica | 4 | 1.4. Mechanical strength | 17 |
| 1.5. Pruebas estáticas y dinámicas | 5 | 1.5. Dynamic and static testing | 17 |
| 2. RIESGOS EN LA MANIPULACIÓN DE CARGAS | 5 | 2. RISKS DURING LOAD MANIPULATION | 17 |
| 2.1. Recomendaciones generales | 5 | 2.1. General recommendations | 17 |
| 2.2. Opciones | 5 | 2.2. Options | 17 |
| 3. INSTALACIÓN, PUESTA EN SERVICIO E INSTRUCCIONES DE USO | 5 | 3. ASSEMBLY, OPERATION AND INSTRUCTIONS FOR USE | 17 |
| 3.1. Verificaciones | 5 | 3.1. Check-ups to be carried out before assembly | 17 |
| 3.2. Instrucciones de uso | 5 | 3.2. Instructions for use | 18 |
| 3.3. Polipasto Manual de GANCHO FIJO | 6 | 3.3. HOOK manual chain hoist | 18 |
| 3.4. Polipasto Manual acoplado a CARRO DE TRaslACIÓN | 6 | 3.4. Manual chain hoist coupled to trolley | 18 |
| 4. CARACTERÍSTICAS Y DIMENSIONES | 6 | 4. CHARACTERISTICS AND DIMENSIONS | 18 |



E S P A Ñ O L

E N G L I S H

CONTENIDO

CONTENT

5. MANTENIMIENTO, CONSERVACIÓN Y REPARACIÓN 8

5. MAINTENANCE, CONSERVATION AND REPAIR 20

5.1. Lubricación 8

5.1. Lubrication 20

5.2. Plan general de inspección y mantenimiento 8

5.2. Plan of inspection and maintenance 20

5.3. Sustitución de la cadena de carga 10

5.3. Substitution of the load chain 22

5.4. Sustitución de la cadena de mando 10

5.4. Substitution of the hand chain 23

5.5. Sustitución del volante de mando 10

5.5. Substitution of the hand wheel 23

5.6. Sustitución del disco de freno 11

5.6. Substitution of the ratchet-wheel brake 23

5.7. Sustitución del eje piñón de ataque 11

5.7. Substitution of the driving pinion 23

5.8. Sustitución del piñón de nuez 11

5.8. Substitution of the load gear 23

5.9. Sustitución de los ejes planetarios satélites 11

5.9. Substitution of the planet gear 23

5.10. Sustitución de la nuez de cadena de carga 11

5.10. Substitution of the load sheave 23

6. CONJUNTO POLIPASTO MANUAL 12

6. MANUAL CHAIN HOIST ENSEMBLE 24

7. SOLUCIONES A POSIBLES PROBLEMAS 13

7. TROUBLESHOOTING 25

8. LISTA DE COMPONENTES 14

8. LIST OF COMPONENTS 26

9. TABLA DE MANTENIMIENTO 15

9. MAINTENANCE TABLE 27

1. DESCRIPCIÓN GENERAL

1.1. Introducción

Agradecemos la confianza depositada y le felicitamos por elegir el Polipasto Manual URREA. Estamos seguros de que el Polipasto Manual URREA, garantiza la seguridad en el trabajo dándole muchos años de funcionamiento seguro para manipulación de cargas.

Por su construcción, de guiado permanente los Polipastos Manuales URREA patentados son aptos para realizar la función de elevación, descenso y traslación de cargas, sin que las personas se expongan a riesgo alguno, cuando las operaciones se realicen en las condiciones previstas por el fabricante y establecidas en el manual de instrucciones. URREA recomienda el empleo de polipastos manuales con guiado permanente de la cadena de carga y Factor de seguridad 5-6. Cada Polipasto Manual URREA lleva el Marcado CE y cumple con los requisitos necesarios para que la máquina pueda comercializarse y ponerse en servicio. El posible riesgo de retorcimiento de cadena de carga está eliminado por el diseño patentado del polipasto manual URREA conformado por dos cuerpos centrales que envolviendo íntegramente la nuez aseguran el guiado permanente de la cadena. Recomendamos guarde en un lugar seguro este manual.



1.2. Diseño y normatividad aplicada

La gama de Polipastos manuales URREA han sido diseñados considerando las normas y especificaciones técnicas siguientes:

- Norma UNE-58-915-92 parte 2, sobre clasificación de los mecanismos, equivalente a la Norma FEM-9511:1986.
- Norma UNE-58-915-92 parte 7, sobre características de los polipastos y pruebas de calidad, equivalente a la Norma FEM-9811:1986.
- Norma UNE -58-522-91, sobre cadenas de elevación de eslabones cortos para polipastos de cadena equivalente a la Norma ISO/DIS 3077.
- Norma UNE-58-915-92 parte 4, sobre calidad de las cadenas, criterios de elección y exigencias técnicas, equivalente a la Norma FEM-9671:1988.
- Norma UNE-58-523-88, sobre cadenas de elevación calibradas, directrices para una utilización y mantenimiento apropiado, equivalente a la Norma ISO 7592-1983.

Todos los elementos móviles del polipasto se han dispuesto de forma interna previniendo cualquier riesgo de contacto que pueda provocar accidentes, no siendo necesarias protecciones ni resguardos.

La reposición incorrecta de la cadena en los polipastos de dos o más ramales puede generar un retorcimiento de la misma por lo que se ha incluido la información complementaria en el apartado 3.2.

1.3. Materiales y componentes

Los materiales y componentes empleados, se han seleccionado minuciosamente al objeto de evitar riesgos contra la salud de las personas expuestas. El polipasto lleva aceite de por vida, de modo que no es necesaria su reposición.

El polipasto por su tamaño se manipula con relativa facilidad, no siendo necesario el acoplamiento de accesorios ya que se puede utilizar el propio gancho del polipasto.

1.4. Resistencia mecánica

Los polipastos y sus componentes están fabricados para resistir los esfuerzos a que están sometidos durante el funcionamiento en las condiciones previstas. Este requisito se cumple igualmente durante el transporte, montaje y desmontaje. Los materiales emleados se han seleccionado teniendo en cuenta el empleo previsto, especialmente en lo que respecta al

granes están fabricados en acero aleado de 120 kg/mm² y cementados adquiriendo una dureza superficial muy resistente al desgaste. Los ganchos son de acero antienviejimiento con contenido en aluminio según establece la norma UNE58-512-83 (ISO 2766-73-12-01). Los Polipastos Manuales URREA y sus componentes están diseñados para soportar sin deformación permanente las sobrecargas debidas a las pruebas estáticas.

2. RIESGOS EN LA MANIPULACIÓN DE CARGAS

1.5. Pruebas estáticas y dinámicas

Todos los Polipastos Manuales URREA salen de fábrica sometidos a pruebas dinámicas de 150% de la carga máxima de utilización.

Carga nominal: Es la carga indicada en la placa de identificación del polipasto. Es la carga máxima que puede ser elevada, y que no debe de excederse.

2.1. Recomendaciones generales

- Manipular las cargas con precaución, cumpliendo siempre con las medidas de seguridad necesarias

- El uso incorrecto, la manipulación defectuosa o la falta de mantenimiento, pueden generar consecuencias irreversibles.

- No permanecer directamente bajo la carga ni permitir que nadie lo haga.

- No exceder la carga nominal del aparato. **Utilización incorrecta**
En caso de duda, comprobar el peso de la carga.

- La elevación y descenso de la carga, se hará siempre que sea posible el sentido vertical.

- Cuando se transporten cargas peligrosas (metales fundidos, piezas adheridas a electroima-



nes) alertar al personal para que tomen las debidas precauciones.

- No dejar el polipasto con carga suspendida.

- No utilizar la cadena de carga como eslinga.



Limitador de carga

2.2. Opciones

- Cadena de acero inoxidable.

- Para trabajar en posición invertida.

- Limitador de carga.

Conjunto de fricción exento de amianto, que imposibilita la elevación de sobrecargas. Los Polipastos se suministran con el limitador regulado al 125% de la carga nominal.

3. INSTALACIÓN, PUESTA EN SERVICIO E INSTRUCCIONES DE USO

3.1. Verificaciones de pre-instalación

Antes de instalar el Polipasto Manual, realizar las siguientes verificaciones:

- Comprobar que, tras el transporte, el Polipasto y sus partes visibles externamente están en buen estado.

- Lubricar la cadena de carga.

- Engrasar la zona de contacto de los ganchos.

- Comprobar que la zona donde vaya a estar ubicado, esté libre de obstáculos, así como despejado el trayecto en el caso de que el Polipasto vaya acoplado a un carro de transporte.

- Comprobar que la carga nominal, expuesta en la placa de identificación, es la prevista.

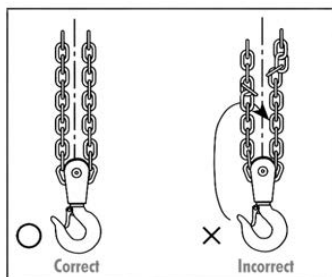
3.2. Instrucciones de uso

Tener siempre presente las recomendaciones generales en la manipulación de cargas (apartado 2.1.) y las de mantenimiento y conservación (apartado 4.1.). La longitud recomendada para la cadena de mando es cuando su punto más bajo está aproximadamente a 20 cm del suelo.

En los Polipastos de dos o más ramales, el usuario deberá vigilar de no retorcer la cadena al pasar involuntariamente el gancho por el bucle de la cadena.

No levantar nunca la carga con la punta del gancho, ni utilizarla como eslinga.

Roldana o bajera

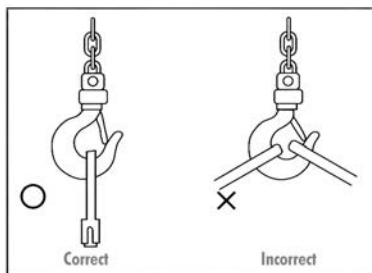


3.3. Polipasto manual de gancho fijo

Suspendido en una posición permanente del elemento adecuado para admitir el gancho del Polipasto, apoyando correctamente.

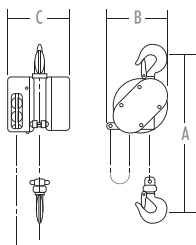
El elemento de suspensión o apoyo donde va a ir suspendido el Polipasto, debe ofrecer la resistencia y estabilidad adecuada. El gancho va equipado con una lengüeta de seguridad, para evitar el desprendimiento del aparato.

Gancho giratorio

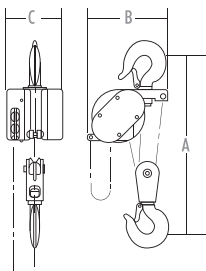


4. CARACTERÍSTICAS Y DIMENSIONES

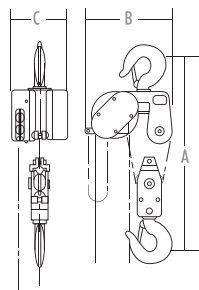
1. Ramal de
250 a 2 000 kg



2. Ramales de
3 200 a 6 300 kg



3. 4 y 5 Ramales de
8 000 a 16 000 kg



Características y Dimensiones de los Polipastos Manuales URREA

| Código | Capacidad de Carga | Número de Ramales | Factor de Seguridad Cadena | Cadena 0 x paso mm | Pesos aproximados con 3 m | | | Cadena mando | | | Dimensiones | | |
|--------|--------------------|-------------------|----------------------------|--------------------|---------------------------|-------------------------|--------------------------------|--------------|-----|-----|-------------|--|--|
| | | | | | de Gancho | Esfuerzo para elevación | Desarrollo por m. de elevación | A | B | C | | | |
| 46300 | 500 | 1 | 6 : 1 | 5 x 15 | 8 | 21 | 31 | 260 | 130 | 230 | | | |
| 46301 | 1 000 | 1 | 6 : 1 | 7 x 21 | 13 | 26 | 50 | 310 | 160 | 260 | | | |
| 46302 | 2 000 | 1 | 4 : 1 | 8 x 24 | 18 | 38 | 66 | 380 | 180 | 280 | | | |
| 46303 | 3 200 | 2 | 5 : 1 | 8 x 24 | 29 | 32 | 132 | 520 | 260 | 280 | | | |
| 46305 | 5 000 | 2 | 5 : 1 | 10 x 28 | 45 | 40 | 160 | 640 | 290 | 300 | | | |
| 46306 | 6 300 | 2 | 6 : 1 | 13 x 36 | 75 | 48 | 175 | 730 | 380 | 320 | | | |
| 46308 | 8 000 | 3 | 7 : 1 | 13 x 36 | 110 | 42 | 264 | 870 | 440 | 320 | | | |
| 46310 | 10 000 | 3 | 6 : 1 | 13 x 36 | 120 | 50 | 264 | 900 | 440 | 320 | | | |

5. MANTENIMIENTO, CONSERVACIÓN Y REPARACIÓN

Los trabajos de reparación, conservación, mantenimiento o transformación deben realizarse por trabajadores específicamente entrenados para estas tareas.

5.1. Lubricación

La cadena de carga requiere una lubricación permanente empleándose para ello aceite fluido, no debiendo permanecer seca. Los puntos de engrase del Polipasto se sitúan en los ejes de las nueces de las roldanas o bajeras, para lo cual disponen externamente de engrasadores. El polipasto debe ser regularmente revisado e inspeccionado, para prevenir cualquier avería, o determinar daños, corrosiones, ..etc. a fin de garantizar un funcionamiento seguro.

5.2. Plan de inspección y mantenimiento

1. Comprobar el funcionamiento correcto del freno: Accionar la cadena del mando del polipasto con carga para realizar la función de SUBIR, el Polipasto debe emitir un ruido de "click". En el momento en que se deja de accionar la cadena de mando, comprobar que la carga se mantiene en su posición. Si la carga desciende ligeramente, probablemente tenga aceite en el disco de freno. Al accionar la cadena de mando del Polipasto con carga para realizar la función de BAJAR el Polipasto debe bajar la carga suavemente sin emitir ruidos.

2. Estado del Gancho de carga: Comprobar que el gancho de carga está en buen estado, y no tiene grietas, entallas o estías, deformación permanente, corrosión severa o desgastes. Comprobar que el gatillo de seguridad está instalado en el gancho y cierra correctamente.

3. Verificación y características de las cadenas. La norma UNE-58-523-88, establece las verificaciones a realizar en la cadena y diferencia dos tipos de inspección:

3.1. Inspección frecuente o visual: Se realizará todos los meses, no siendo necesario que su resultado quede registrado. Examinar primeramente la cadena en toda su longitud útil a fin de detectar todos los signos de desgaste,

deformación o daños exteriores. A continuación hacer funcionar el equipo en vacío y bajo carga tan próxima como sea posible a la carga nominal de servicio en los sentidos, observando el funcionamiento de la cadena y de la rueda. La cadena debe pasar suavemente por la nuez en ambos sentidos y en cada caso. Si la cadena se atasca, salta o tiene un funcionamiento ruidoso, verificar que está limpia y bien engrasada. Si la anomalía persiste después de la lubricación, inspeccionar la cadena y los órganos implicados y asegurarse de que no presentan desgaste, deformación u otros daños, como se describe a continuación.

3.2. Inspección periódica completa: Se realizará todos los años, siendo necesario registrar las medidas y condiciones exteriores para que puedan servir de base para una evaluación continua.

Las cadenas, para su inspección, deberán limpiarse por cualquier procedimiento que no produzca daño. Los métodos a evitar son aquellos que pudieran provocar daños en la cadena (por ejemplo, la inmersión en un baño ácido o básico) o disimular grietas u otros defectos superficiales.

Para comprobar el aumento de longitud o alargamiento de la cadena, así como el desgaste en las zonas de contacto con los eslabones adyacentes, seguir las siguientes instrucciones:

a) Manteniendo la cadena tensa sobre una base plana, medir la longitud de cadena sobre 11 eslabones (1 t), y medir el diámetro de los eslabones en las zonas de contacto con los eslabones adyacentes, como se muestra en el dibujo.

b) Comprobar que las medidas tomadas están dentro de los límites admitidos indicados en la tabla siguiente:

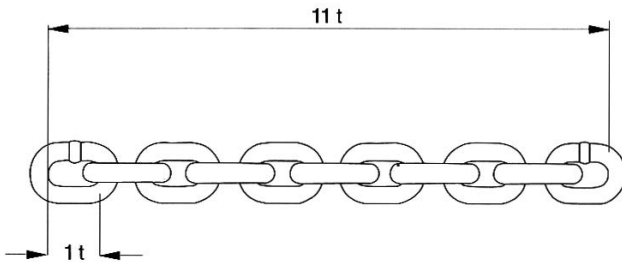
No se debe reparar la cadena de carga. Cuando se aprecie alguna de las circunstancias anteriores, o cuando se desee aumentar la altura de elevación del polipasto, se debe sustituir toda la cadena, siguiendo las instrucciones de la pag. Siguiente.

Toda la cadena debe examinarse eslabón por eslabón.

La cadena debe ser rechazada cuando un eslabón o varios presenten cualquiera de las circunstancias siguientes:

- a. Grietas.
- b. Entallas o estrías importantes.
- c. Deformaciones visibles.
- d. Corrosión severa.
- e. Depósito que no pueda eliminarse.
- f. Aumento de la longitud de la cadena medida o desgaste de eslabones en la zona de articulación, que superan los límites indicados por el fabricante.

Cadena de Carga Grado - 80



Polipasto Manual Capacidad (kg)

| | | | | | |
|--|-----|-------|----------------|-------|----------------------|
| | 500 | 1 000 | 2 000 3 000 | 5 000 | 6 000 a 10 000 |
|--|-----|-------|----------------|-------|----------------------|

Dimensiones de la Cadena de Carga G-80 (T-8) (dimensiones según DIN-5684)

| | | | | | |
|---|--------|--------|--------|---------|---------|
| Diámetro y peso (d x t) mm | 5 x 15 | 7 x 21 | 8 x 24 | 10 x 28 | 13 x 36 |
| Diámetro mínimo de eslabones en la zona de articulación, (d) mm | 4,5 | 6,3 | 7,2 | 9 | 11,7 |
| Longitud nominal de la cadena, medida sobre 11 eslabones (t) mm | 165 | 231 | 264 | 308 | 396 |
| Longitud máxima de la cadena, medida sobre 11 eslabones (t) mm | 169 | 236,50 | 269 | 315 | 405 |

Dimensiones de la Cadena de Mando

| | | | | | |
|----------------------------|--------|--------|--------|--------|--------|
| Diámetro y peso (d x t) mm | 4 x 19 | 5 x 21 | 5 x 21 | 6 x 27 | 6 x 27 |
|----------------------------|--------|--------|--------|--------|--------|

5.3. Sustitución de la cadena de carga

Cuando se deba sustituir la cadena de carga se recomienda usar cadena Grado-80, siguiendo los pasos indicados a continuación:

1. Al sustituir la cadena de carga evitar toda torsión entre las nueces o entre una nuez y un punto de anclaje. Asegúrese de que los eslabones de los dos extremos de la nueva cadena de carga manteniendo el primer eslabón en el sentido indicado en el punto 1 del dibujo, accionando para ello la cadena de mando hasta que la cadena de carga abandone el cuerpo del Polipasto.

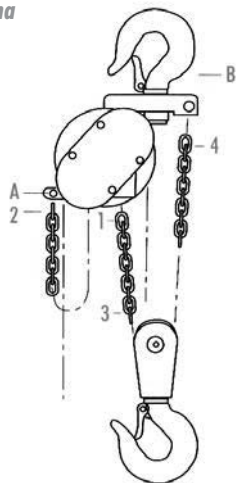
2. Soltar los tornillos de unión al cuerpo del polipasto (A) y al conjunto gancho (B), y retirar la cadena de carga a sustituir accionando para ello la cadena de mando hasta que la cadena e carga abandone el cuerpo del polipasto.

3. Introducir la nueva cadena de carga manteniendo el primer eslabón en el sentido indicado en el punto 1 del dibujo, accionando el volante de mando suavemente, hasta una posición tal que permita el acople al extremo saliente del polipasto.

NOTA: El primer eslabón debe entrar longitudinalmente a la unión de los cuerpos, y con la soldadura de unión del eslabón hacia el exterior de la nuez del polipasto, con el fin de asegurar las mejores condiciones de servicio posible.

4. Fijar el eslabón del extremo pasado a través del polipasto con el tornillo (A) al cuerpo del Polipasto, manteniendo la linealidad de la cadena como se indica en el punto 2 del dibujo.

Sustitución cadena de Carga



5. Manteniendo la linealidad de la cadena, unir el eslabón final del otro extremo de la cadena pasando a través de la roldana o bajera (caso de varios ramales) y fijarlo al yugo como se indica en los puntos 3 y 4 del dibujo.

6. Hacer funcionar el polipasto en vacío y luego con la carga nominal (o muy próxima) del Polipasto, en los dos sentidos (elevación y descenso), observando que la cadena debe pasar suavemente por la nuez en ambos sentidos.

5.4. Sustitución de la cadena de mando
Mantener la linealidad de la cadena, de modo que los eslabones de ambos extremos estén en el mismo sentido, como se indica en el punto 1 del apartado anterior. La unión de los extremos se realizará con un eslabón abierto, pudiendo emplearse dos llaves inglesas para su cierre.

5.5. Sustitución del volante de mando

1. Soltar los tornillos fijación carter (2) y extraer el carter del volante (1).

2. Sacar el pasador de aletas (3) y soltar la tuerca almendrada (4).

3. Extraer la arandela tope del volante (5) y el volante de mando (6).

4. Introducir el nuevo volante de mando (6).

- Introducir la arandela tope del volante (5), apretar la tuerca (4), soltar media vuelta e introducir el pasador de aletas (3).
- Colocar el carter de volante (1) y apretar los tornillos fijación carter (2).

5.6. Sustitución del disco de freno

- Repetir los pasos 1 a 3 del apartado de sustitución del volante de mando.
- Extraer el disco de freno (7).
- Introducir el nuevo disco de freno (7).
- Repetir los pasos 5 a 6 del apartado de sustitución del volante de mando.

5.7. Sustitución del eje piñón de ataque

- Repetir los pasos 1 a 3 del apartado de sustitución del volante de mando.
- Extraer: el disco de freno (7) y el soporte de disco de freno (8).
- Soltar los tornillos amarre carter (26) y extraer el carter de engranes (25)
- Extraer los ejes planetarios-satélites (24).
- Extraer el eje piñón de ataque (23).
- Introducir el nuevo eje piñón de ataque (23).
- Repetir el proceso inverso de los pasos 5 a 1.

5.8. Sustitución del piñón de nuez

- Extraer el eje piñón de ataque (siguiendo los pasos 1 a 6 del apartado sustitución del eje piñón de ataque).
- Extraer el anillo sujeción piñon nuez (21).
- Extraer el piñón de nuez (20).
- Introducir el nuevo piñón de nuez (20).
- Repetir el proceso inverso del paso 1.

5.9. Sustitución de los ejes planetarios-satélites

- Soltar los tornillos amarre cárter (26) y extraer el cárter de engranajes (25).
- Extraer los ejes planetarios-satélites (24).
- Introducir los nuevos ejes planetarios-satélites (24), observando sus puntos de referencia.
- Repetir el proceso inverso del paso 1.

5.10 . Sustitución de la nuez de cadena de carga

- Extraer la cadena de carga (siguiendo las ins-

trucciones 1 a 3 del apartado sustitución de la cadena de carga).

- Extraer el eje piñón de ataque (siguiendo las instrucciones 1 a 5 del apartado sustitución del eje piñón de ataque).
- Extraer el anillo sujeción piñon de nuez (21) y el piñón de nuez (20).
- Soltar el tornillo amarre del cuerpo (13) y separar los cuerpos centrales (12 y 19).
- Extraer la nuez de cadena de carga (15).
- Introducir la nueva nuez de cadena (15).
- Repetir el proceso inverso de los pasos 4 a 1.



6. CONJUNTO POLIPASTO MANUAL

CUERPO PRINCIPAL:

Construcción totalmente cerrada y robusta, que evita que penetre el polvo y la humedad, presentando un reducido volumen y un conjunto totalmente equilibrado.

FRENO DE SEGURIDAD:

Patentado y de accionamiento frontal, que agiliza los descensos y reduce el esfuerzo a realizar para bajar cargas.

VOLANTE DE MANDO:

De fundición, que evita el desgaste prematuro del mismo.

CARTER DE VOLANTE:

Protege de los choques y del polvo al volante de mando y al freno, y favorece la perfecta introducción de la cadena de mando en el volante.

CADENA DE CARGA:

Calibrada, de acero de Alta Resistencia Grado-80. Verificada según normasa DIN-5684, tratada para reducir el desgaste y con tratamiento de zinc contra la corrosión.

GANCHOS:

Estampados, de acero contra envejecimiento, de giro libre y con gatillo de seguridad.

REDUCTOR:

De engranajes planetarios, de acero cementado de 120 kg/mm², de carga mínima de rotura.

NUEZ DE CADENA DE CARGA:

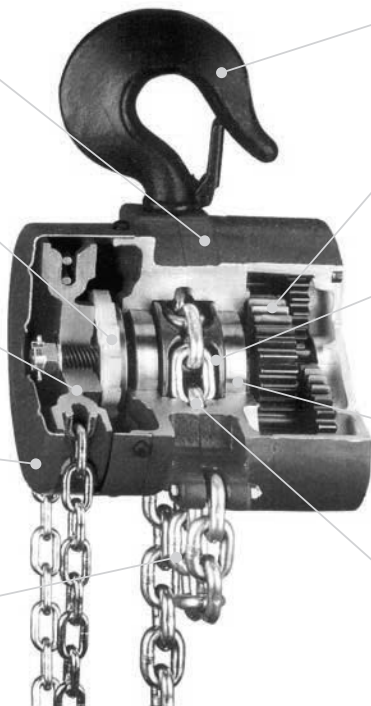
Fabricada de acero aleado. Fresada en máquinas CNC para un perfecto ajuste de la cadena, y tratada térmicamente con capa antidesgaste.

RODAMIENTOS DE BOLAS:

De gran capacidad de carga, que anula prácticamente los rozamientos en los apoyos y reduce el esfuerzo para elevar cargas.

GUIADO PERMANENTE:

conformado por dos cuerpos centrales que, envolviendo íntegramente la nuez, aseguran el guiado permanente de la cadena de carga durante todo su recorrido en el plano de giro de la nuez.

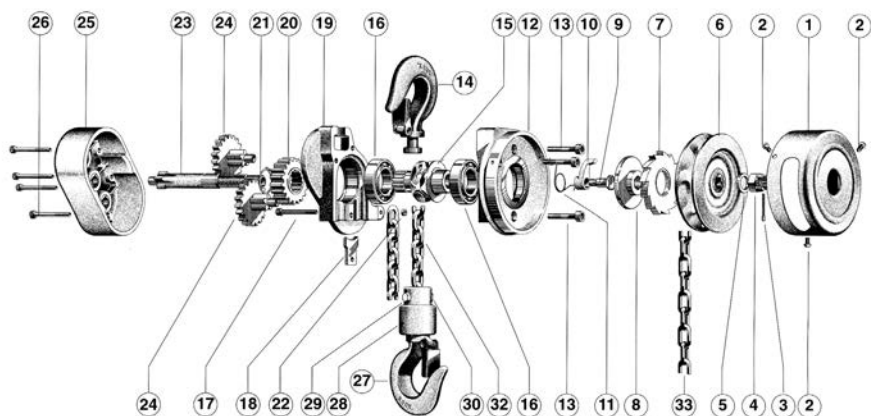


7. TROUBLESHOOTING

| PROBLEMA | CAUSAS | SOLUCIÓN | OBSERVACIONES |
|---|---|---|---|
| Excesivo esfuerzo para subir la carga | Sobrecarga | Reducir la carga | |
| Excesivo esfuerzo para bajar la carga | Bloqueo del freno | Soltar 1/4 de vuelta la tuerca del eje (4) | |
| Deslizamiento de la carga | Aceite en el disco de freno | Limpiar y secar | Ver instrucciones de sustitución del volante de mando |
| Ruido excesivo al pasar la cadena de carga por nuez | Desgaste u oxidación de la cadena | Revisar y sustituir la cadena | La cadena debe estar permanentemente lubricada |
| El carro no se detiene | 1. Ángulo de la viga excesivo 2. Viga cubierta de aceite | 1. Corregir el ángulo 2. Limpiar la viga | |



8. LISTA DE COMPONENTES



- | | |
|-----------------------------------|--------------------------------|
| 1. Cártter de volante | 18. Separador de cadena |
| 2. Tornillo de fijación de cárter | 19. Cuerpo central A |
| 3. Pasador de aletas | 20. Piñón de nuez |
| 4. Tuerca almenada | 21. Anillo sujeción piñón nuez |
| 5. Arandela tope de volante | 22. Tuerca |
| 6. Volante de mando | 23. Eje piñón de ataque |
| 7. Disco de freno | 24. Eje planetario – Satélite |
| 8. Soporte disco de freno | 25. Cártter de engranajes |
| 9. Tornillo de diente | 26. Tornillo amarre cárter |
| 10. Diente de freno | 27. Gancho de giratorio |
| 11. Muelle del diente | 28. Cuerpo de giratorio |
| 12. Cuerpo central B | 29. Tornillo de giratorio |
| 13. Tornillo amarre cuerpo | 30. Tuerca de giratorio |
| 14. Gancho de polea | 31. Cadena de mando |
| 15. Nuez cadena de carga | 32. Cadena de carga |
| 16. Rodamiento | |
| 17. Tornillo cadena colgante | |

9. TABLA DE MANTENIMIENTO

| INSPECCIÓN ASPECTO A EXAMINAR | INTERVALO | | |
|--|-------------|---------|-------|
| | AL INSTALAR | MENSUAL | ANUAL |
| 1. Funcionamiento del freno | ● | ● | ● |
| 2. Cadena de carga (inspección frecuente) | ● | ● | ● |
| 3. Estado del gancho de carga | ● | ● | ● |
| 4. cadena de carga (inspección periódica) | ● | | ● |
| 5. Fijaciones de la cadena | ● | | ● |
| 6. Engrasar el dentado de rodillos y piñones de tracción del carro (polipastos de carro) | ● | | ● |
| 7. Engrasar la roldana (polipastos de 2 ramales) | ● | ● | ● |
| 8. Carro de traslación y viga (polipastos de carro) | ● | | ● |

1. GENERAL DESCRIPTION

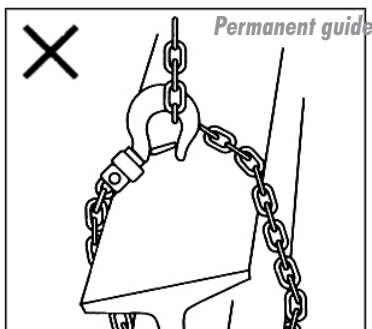
1.1. Introduction

Thank you for placing your confidence in our products and we would like to congratulate for choosing URREA's series manual chain hoist. We feel sure that URREA's series manual chain hoist will guarantee safety at work ensuring many years of safe operation while manipulating loads.

Thanks to its construction, URREA's patented manual chain hoists with permanent guide are perfect for raising and lowering operations, as well as shifting of loads, without subjecting people to any risk whatsoever, as long as operations are carried out under conditions stipulated by the manufacturer and established in the instruction manual. URREA recommends using manual chain hoists with permanent load chain guide and safety factor of 5 – 6.

All of URREA's Series Manual Chain Hoists have EC Marking, necessary requirement to be able to commercialize and operate the machine. The possible risk of twisting of the chain has been eliminated by means of the patented design of URREA Manual chain hoist made up of two central bodies which completely surround the sheave and provide permanent guide for the load chain.

We recommend that you keep this Manual in a safe place.



1.2. Design and applied standards

The range of URREA Manual Chain Hoists has been designed in compliance with the following technical specifications:

- UNE-58-915-92 part 2, on classification of mechanisms, equivalent to FEM-9511:1986 Standard.

- UNE-58-915-92 Standard, part 7, on characteristics of chain hoists and quality tests, equivalent to Standard FEM-9811:1986.

- UNE -58-522-91 Standard, on load chains with short links for chain hoists, equivalent to ISO/DIS 3077 Standard.

- UNE-58-915-92 Standard, part 4, on chain quality, selection criteria and technical requirements, equivalent to FEM-9671:1988 Standard.

- UNE-58-523-88, Standard, on calibrated load chains, guidelines for adequate use and maintenance, equivalent to ISO 7592-1983 Standard.

All mobile chain hoist elements have been located internally, thus avoiding risk of contact which could cause accidents, therefore it is not necessary to use protection or barriers.

Incorrect placing of the chain on the chain hoists with two or more chain falls may cause a twisting of the same, therefore complimentary information has been included in paragraph 3.2.

The chain hoist's trolley includes wheels that have been designed and built with excess dimensions in order to avoid derailment.

1.3. Materials and components

Materials and components employed have been carefully chosen in order to avoid risk for the health of those people exposed to the device. There is no asbestos in the ratchet-wheel brake.

The Chain Hoist has been lubricated to last during its lifetime and therefore, it is not necessary to lubricate the same.

Due to its size, the chain hoist is easily manipulated and it is not necessary to add any accessories since the hook can be used for this purpose.

1.4. Mechanical strength

Chain hoists and components have been manufactured to resist stresses applied to them while in operation under specified conditions. This requirement is equally complied with during transport, assembly and disassembly of the same. Materials employed have been selected taking into account foreseeable use, specially regarding wear, corrosion and ageing of the same. Gearing has been manufactured in alloyed steel of 120 kg/mm² and has been cemented to attain a surface hardness which is highly resistant to wear. Hooks have been manufactured with an anti-ageing steel with aluminium content, as specified by UNE 58-512-83 Standard (ISO 2766-73-12-01). URREA's Manual Chain Hoists and its components have been designed to withstand static test overloads without being subject to permanent deformation.

1.5. Dynamic and static testing

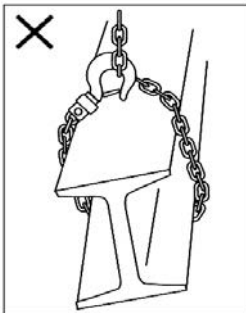
All of URREA's Manual Chain Hoists leave the factory having been subject to dynamic tests of 150% of the maximum operating load.

2. RISKS DURING LOAD MANIPULATION

Rated Load: This is the load indicated on the identifying plate of the chain hoist. It is the maximum load which can be hoisted and this load must not be exceeded.

2.1. General recommendations

- Take precautions when manipulating loads, always ensuring that you are complying with necessary safety measures.
- Incorrect use, faulty manipulation or lack of maintenance



Incorrect use

ce may generate irreversible consequences.

- Do not remain directly under load, not allow anybody else to do so.
- Do not exceed rated load of the device. In the event of any doubt, check the weight of the load.
- Raising and lowering of the load will be carried out on a vertical plane, whenever possible.
- When transporting dangerous loads (molten metal, parts adhered to electromagnets) alert personnel in order that they may take due precautions.
- Do not leave chain hoist with suspended load.
- Do not use the load chain as a sling.

2.2. Options

- Stainless steel chain.
- For working in inverted position.
- Load limiter.

An asbestos free friction unit which prevents excess loads from being lifted. Chain hoists are supplied with the limiter adjusted for 125% of rated load.



3. ASSEMBLY, OPERATION AND INSTRUCTIONS FOR USE

3.1. Check-ups to be carried out before assembly

Prior to assembly of the manual chain hoist, the following check ups must be carried out:

- Check that, after transport, both the chain hoist and its visible external parts are in good condition.
- Lubricate the load chain.
- Grease the area of contact of the hooks.
- Check that the area where it is to be located is free from obstacles, and that the course is free in the event that the chain hoist is coupled to a trolley.
- Check that nominal load, described on the identification plate is correct.

3.2. Instructions for use

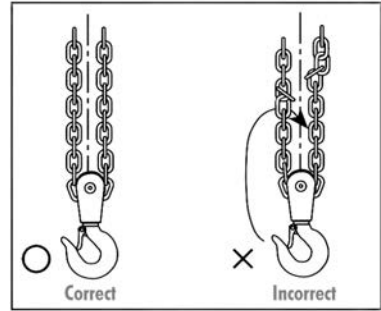
Pulley wheel

Always keep in mind general recommendations while handling loads (paragraph 2.1.) and those for maintenance and conservation (paragraph 4.1.).

The length recommended for the control chain is when its lowest point is approximately 20 cm off the ground.

On chain hoists with two or more chain falls, the user must take care not to tangle up the chain when involuntarily passing the hook over the loop of the chain.

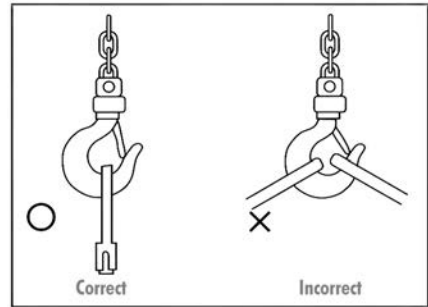
Never hoist load with the edge of the hook, not use it as a sling.



3.3. HOOK manual chain hoist

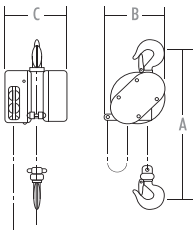
Swivelling hook

Suspended in a permanent position from the adequate element to receive the hook of the chain hoist, with correct support. The suspension or support element where the chain hoist is to be suspended from, must be resistant and offer adequate stability. The hook is equipped with a safety latch in order to avoid the device from becoming loose.

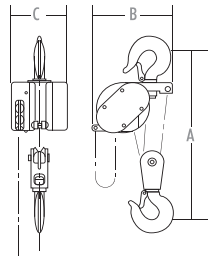


4. CHARACTERISTICS AND DIMENSIONS

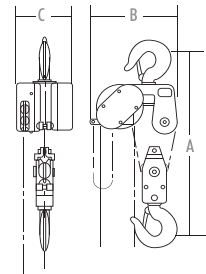
1. Load Chain Fall
from 250 to 2 000 kg



2. Load Chain Falls
from 3 200 to 6 300 kg



3. 4 and 5 Load Chain Falls
from 8 000 to 16 000 kg



Characteristics and Dimensions of URREA Manual Chain Hoists

| Code | Load Capacity | No. of Load Chain Falls | Load Chain Safety Factor | Load Chain 0 x pitch | Approximate Weight with 3m | | | Hard Chain | | Dimensions | | |
|-------|---------------|-------------------------|--------------------------|----------------------|----------------------------|--------------------------|---------------------------|------------|-----|------------|--|--|
| | | | | | Hook Suspension | Effort to Lift Full Load | Development per m of Lift | A | B | C | | |
| | kg | | | mm | kg | kg | kg | mm | mm | mm | | |
| 46300 | 500 | 1 | 6 : 1 | 5 x 15 | 8 | 21 | 31 | 260 | 130 | 230 | | |
| 46301 | 1 000 | 1 | 6 : 1 | 7 x 21 | 13 | 26 | 50 | 310 | 160 | 260 | | |
| 46302 | 2 000 | 1 | 4 : 1 | 8 x 24 | 18 | 38 | 66 | 380 | 180 | 280 | | |
| 46303 | 3 200 | 2 | 5 : 1 | 8 x 24 | 29 | 32 | 132 | 520 | 260 | 280 | | |
| 46305 | 5 000 | 2 | 5 : 1 | 10 x 28 | 45 | 40 | 160 | 640 | 290 | 300 | | |
| 46306 | 6 300 | 2 | 6 : 1 | 13 x 36 | 75 | 48 | 175 | 730 | 380 | 320 | | |
| 46308 | 8 000 | 3 | 7 : 1 | 13 x 36 | 110 | 42 | 264 | 870 | 440 | 320 | | |
| 46310 | 10 000 | 3 | 6 : 1 | 13 x 36 | 120 | 50 | 264 | 900 | 440 | 320 | | |

5. MAINTENANCE, CONSERVATION AND REPAIR

All repair, conservation, maintenance or conversion work must be carried out by specifically trained operators.

5.1. Lubrication

The load chain requires permanent lubrication, using a fluid oil to this avail; it must never be dry. The lubrication, points of the chain hoists are located on the axis of the sheaves of the pulley wheel, and they have external greasing points to this avail.

The chain hoist must be regularly checked and inspected in order to avoid damage, determine the same, corrosions, etc., in order to guarantee safe operation.

5.2. Plan of inspection and maintenance

1. Check that brake is working correctly:

Operate the control chain of the chain hoist with load in order UP; the chain hoist must make a "clicking" noise.

When the control chain is not operated, check that load is maintained in its position.

Should the load descend lightly, it probably has oil in the ratchet-wheel brake. When the chain is operated in order to DOWN, the chain hoist must lower the load gently without making a noise.

2. State of the loading hook:

Check that the loading hook is in good condition and without cracks, dents or grooves, permanent deformation, severe corrosion or wear. Check that safety latch is assembled on the hook and that it closes correctly.

3. Check up and characteristics of the chains.

Standard UNE-58-523-88 establishes the check-ups to be carried out on the chain and differentiates two types of inspection:

3.1. Frequent or visual inspection: This will be carried out every month, and it is not necessary to record the results. First examine the

chain throughout its useful length in order to detect signs of wear, deformation or external damage. Then operate equipment with out a load which is as near as possible to rated load of service in the two directions, observing the performance of the chain and the wheel. The chain must gently go through the load sheave in both directions and in each case.

3.2. Periodic or complete inspection: These will be carried out on a yearly basis, and measures and external conditions must be recorded in order that they are used as a base for a continuous evaluation.

For their inspection, chains must be cleaned with any method that does not produce damages. Methods to be avoided are those that could cause damages on the chain (such as, for example, immersion in acid or primary bath) or those that conceal cracks or other superficial defects.

In order to check increase of length or elongation of the chain, together with wear in the contact areas with adjacent links, follow these instructions:

a) Maintaining the chain taught over a flat base, measure the length of the chain over 11 links (1 t), and measure the diameter of the links in the contact areas with the adjacent links, as shown on the sketch.

b) Check that measures taken are within admitted limits as shown on the following table:

The load chain must not be repaired.

When any of the above circumstances occur, or when you wish to increase the lifting height of the chain hoist, the whole chain must be substituted, following instructions on the next page.

The whole chain must be examined link by link.

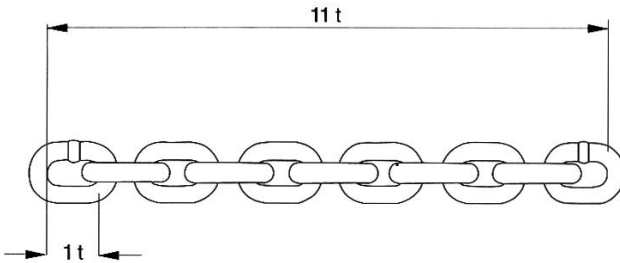
The chain must be rejected when a link, or various links, show any of the following characteristics:

a) cracks

b) dents or important grooves

- c) Visible deformations
- d) Severe corrosion
- e) Deposit that can not be eliminated
- f) Increase of the length of the chain measure, or wear of links in articulation area, wich go beyond the limits indicated by the manufacturer.

Load Chain Grade - 80



Manual Chain Hoist Load (kg)

| | | | | | |
|--|-----|-------|----------------|-------|----------------------|
| | 500 | 1 000 | 2 000 3 000 | 5 000 | 6 000 a 10 000 |
|--|-----|-------|----------------|-------|----------------------|

Dimensions of the G-80 (T-8) Load Chain (dimensions according to DIN-5684)

| Diameter and pitch (d x t) mm | 5 x 15 | 7 x 21 | 8 x 24 | 10 x 28 | 13 x 36 |
|--|--------|--------|--------|---------|---------|
| Minimum diameter of links in articulations areas, (d) mm | 4,5 | 6,3 | 7,2 | 9 | 11,7 |
| Chain rated length, measured over 11 links, (t) mm | 165 | 231 | 264 | 308 | 396 |
| Chain maximum length, measured over 11 links, (t) mm | 169 | 236,50 | 269 | 315 | 405 |
| Dimensions of the Control Chain | | | | | |
| Diameter and pitch (d x t) mm | 4 x 19 | 5 x 21 | 5 x 21 | 6 x 27 | 6 x 27 |

5.3. Substitution of the load chain

When the load chain is to be substituted as per following instructions:

1. When substituting the load chain, avoid all torsion between the load sheaves or between a load sheave and an anchoring point. Ensure that the links on both sides of the new chain have been positioned in the same direction (see sketch), because, otherwise, chain may become twisted with the risk of being broken.

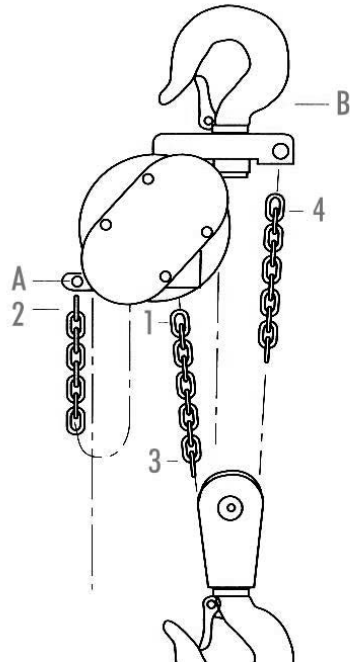
2. Release the attaching screws to the body of the chain hoist (A) and to the hook assembly (B) and remove load chain to be substituted operating the control chain until the load chains leaves the body of the chain hoist.

3. Introduce the new load chain keeping the first link in the sense, indicated on point 1 of the sketch, gently operating the control wheel up to a position that allows coupling to the end of the chain hoist.

N.B.: The first link must enter lengthwise to the union of both bodies, and with the hoisting weld of the link towards the exterior of the chain hoist load sheave, in order to ensure the best possible conditions of service.

4. Fix the link of the end passed through the chain hoist with screw (A) to the chain hoist body, keeping linearity of the chain, such as is indicated on point 2 of the sketch.

Substitution of load chain



5. Keeping linearity of the chain, join the end link of the other extreme of the chain passing through the pulley wheel (in the case of various chain falls) and fix it to the yoke as indicated on points 3 and 4 of the sketch.

6. Operate the chain hoist without a load and then with rated load (or as near as possible to the same) of the chain hoist, in both directions (raising and lowering), observing that the chain goes through the load sheave gently in both directions.

5.4. Substitution of the hand chain

1. Keep linearity of the chain in such a way that the links on both sides go in the same direction, such as indicated on point 1 of the previous paragraph. Joining of the sides will be carried out with an open link, closing the same with two spanners.

5.5. Substitution of the hand wheel

1. Release the wheel cover screws (2) and remove the wheel cover (1).
2. Remove the split pin (3) and release the slotted nut (4).
3. Remove the spring washer (5) and the control wheel (6).
4. Introduce the new control wheel (6).
5. Introduce the spring washer (5), tighten the slotted nut (4), release half a turn and introduce the split pin (3).
6. Place the wheel cover (1) and tighten the wheel cover screws (2).

5.6. Substitution of the ratchet-wheel brake

1. Repeat steps 1 to 3 of the paragraph under Substitution of the Control Wheel.
2. Remove the ratchet wheel brake (7).
3. Introduce the new ratchet wheel brake (7).
4. Repeat steps 5 to 6 of the paragraph under Substitution of the Control Wheel.

5.7. Substitution of the driving pinion

1. Repeat the steps 1 to 3 of under Substitution of the Control Wheel.
2. Remove the ratchet wheel brake (7) and the friction plate (8).
3. Loosen the screws for gear-case (26) and remove the gear case (25).
4. Remove the planet gear (24).
5. Remove the driving pinion (23).
6. Introduce the new driving pinion (23).
7. Repeat the process in the inverse order of steps 5 to 1.

5.8. Substitution of the load gear

1. Remove the driving pinion (as per steps 1 to 6 in Substitution of the Driving Pinion).
2. Remove the snap ring (21).
3. Remove the load (20).
4. Introduce the new load gear (20).
5. Repeat the process described in step 1 in the inverse order.

5.9. Substitution of the planet gear

1. Loosen the screws for gear case (26) and remove the gear case (25).
2. Remove the planet gear (24).
3. Introduce the new planet gear (24) observing their reference points.
4. Repeat step 1 in the inverse order.

5.10. Substitution of the load sheave

1. Remove the load chain (as per instruction of the load chain).
2. Remove the driving pinion (as per instructions 1 to 5 of Substitution of the Driving Pinion).
3. Remove the snap ring (21) and the load gear (20).
4. Loosen the body screw (13) and separate the main bodies (12 and 19).
5. Remove the load sheave (15).
6. Introduce the new load sheave (15).
7. Repeat process from steps 4 to 1 in the inverse order..



6. MANUAL CHAIN HOIST ENSEMBLE

MAIN BODY:

Completely sealed, robust construction preventing dust and moisture from entering. Small size, fully balanced assembly.

SAFETY BRAKE:

Patented, front action brake to speed up drops and reduce the effort required to lower loads.

HAND WHEEL:

Made of cast iron, to prevent premature wear.

WHEEL COVER:

Protects the hand wheel and brake against impacts and dust, and facilitates perfect control chain insertion into the hand wheel.

LOAD CHAIN:

Calibrated, Grade-80 high strength steel chain checked to DIN-5684 and treated to reduce wear. Zinc treated to prevent corrosion.

HOOKS:

Stamped, anti ageing steel, free swiveling, with safety latch.

REDUCTION GEARS:

120 kg/mm² minimum breaking load case hardened steel planetary gears.

LOAD CHAIN SHEAVE:

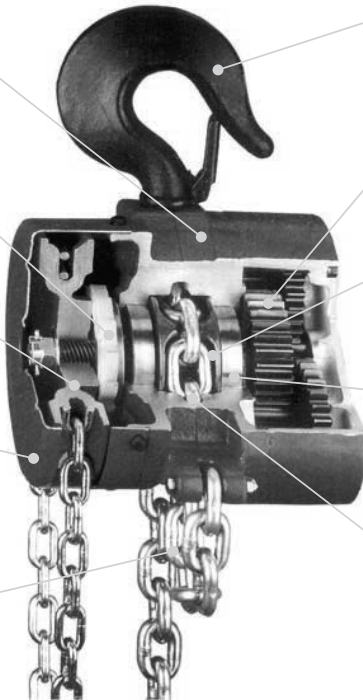
Made of alloy steel milled on CNC machines for perfect chain fit and heat treated with an anti wear layer.

BALL BEARINGS:

High load capacity practically cancelling out friction on supports and reducing the effort required to lift loads.

PERMANENT LOAD CHAIN GUIDE:

Made up of two central bodies which completely surround the sheave and provide permanent guide for the load chain throughout its travel over the plane of rotation of the sheave.

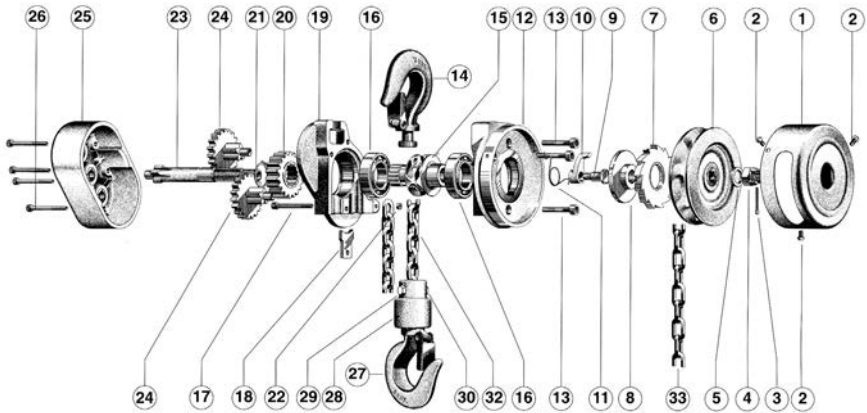


7. TROUBLESHOOTING

| PROBLEM | CAUSES | SOLUTION | OBSERVATIONS |
|--|---|--|--|
| Excessive effort for raising the load | Overload | Check weight of load | |
| Excessive effort for lowering the load | Brake jammed | Release 1/4 a turn the slotted nut (4) | |
| Load slips | Ratchet wheel brake covered in oil | Clean and dry | See instructions for substitution of the control wheel |
| Excessive noise while the chain goes through the load sheave | Wear or oxidation of the chain | Inspect and substitute chain | Chain must be permanently greased |
| Trolley does not stop | 1. Excessive beam angle 2. Beam covered in oil | 1. Correct angle 2. Clean beam | |



8. LIST OF COMPONENTS



- | | |
|-------------------------|----------------------------|
| 1. Wheel cover | 18. Strip chain guide |
| 2. Wheel cover screw | 19. Main body A |
| 3. Split pin | 20. Load gear |
| 4. Slotted nut | 21. Snap ring |
| 5. Spring washer | 22. Nut |
| 6. Hand wheel | 23. Driving pinion |
| 7. Ratchet wheel brake | 24. Planet gear |
| 8. Friction plate | 25. Gear case |
| 9. Pawl screw | 26. Screw for gear case |
| 10. Pawl | 27. Bottom swivelling hook |
| 11. Pawl spring | 28. Swivel body |
| 12. Main body B | 29. Swivel body screw |
| 13. Body screw | 30. Swivel body nut |
| 14. Top swivelling hook | 31. Hand chain |
| 15. Load sheave | 32. Load chain |
| 16. Ball bearing | |
| 17. Chain screw stopper | |

9. MAINTENANCE TABLE

| INSPECTION ASPECT TO BE EXAMINED | INTERVAL | | |
|---|--------------|---------|--------|
| | INSTALLATION | MONTHLY | ANNUAL |
| 1. Performance of break | ● | ● | ● |
| 2. Load chain (frequent inspection) | ● | ● | ● |
| 3. Condition of the bottom swivelling hook | ● | ● | ● |
| 4. Load chain (periodic inspection) | ● | | ● |
| 5. Chain securing points | ● | | ● |
| 6. Lubricate the dent of the wheels and drive pinions of trolley (trolley chain hoists) | ● | | ● |
| 7. Greasing the pulley wheel (2 chain falls chain hoists) | ● | ● | ● |
| 8. Trolley and beam (trolley chain hoists) | ● | | ● |

Póliza de garantía. Este producto está garantizado por URREA HERRAMIENTAS PROFESIONALES, S.A. DE C.V., km 11,5 Carr. A El Castillo, 45680 El Salto, Jalisco. UHP900402Q29, Teléfono 01 33 3208-7900 contra defectos de fabricación y mano de obra con su reposición o reparación sin cargo por el período de 100 años. Para hacer efectiva esta garantía, deberá presentar el producto acompañado de su comprobante de compra en el lugar de adquisición del producto o en el domicilio de nuestra planta mismo que se menciona en el primer párrafo de esta garantía. En caso de que el producto requiera de partes o refacciones acuda a nuestros distribuidores autorizados. Los gastos que se deriven para el cumplimiento de esta garantía serán cubiertos por Urrea Herramientas Profesionales, S.A. de C.V.

Esta garantía no será efectiva en los siguientes casos:

- a).- Cuando la herramienta se haya utilizado en condiciones distintas a las normales.
- b).- Cuando el producto hubiera sido alterado de su composición original o reparado por personas no autorizadas por el fabricante o importador respectivo.

This product has a lifetime warranty by Urrea Herramientas Profesionales S.A. de C.V. against any manufacturing defect, with its repair or replacement during its life expectancy. The warranty is not applicable if the product does not show the URREA brand, if the product is worn out by its daily use, shows signs of abuse, damage, its original composition has been altered, or specifies a different warranty. In order to make the warranty effective, the product must be taken to the company or to the place of purchase along with its receipt.

IMPORTADO POR / IMPORTED BY: URREA HERRAMIENTAS PROFESIONALES S.A. DE C.V. km 11,5 Carretera a El Castillo, C.P. 45680 El Salto, Jalisco, México R.F.C. UHP900402Q29 Tel. 01 (33) 3208-7900 Hecho en Argentina / Made in Argentina

SELLO DEL DISTRIBUIDOR

FECHA / /



GRUPO URREA
SOLUCIÓN TOTAL EN HERRAMIENTAS Y CERRAJERÍA

URREA HERRAMIENTAS PROFESIONALES, S.A. DE C.V.
km 11,5 Carretera a El Castillo • El Salto, Jalisco, México. C.P. 45680.