



Carro Utilitario de Alambre

Utility Wire Cart

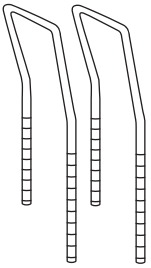


44184 • 44185 •
44186

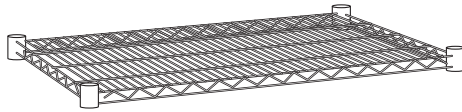


44187 • 44188 •
44189

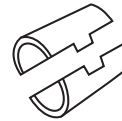
CONTENIDO



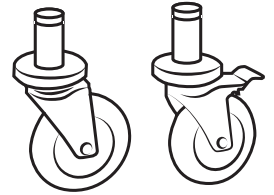
Postes laterales x 2



Repisas x 2



Soportes para repisa x 8



Ruedas x 4

NOTA: Para los códigos 44187, 44188 y 44189 de tres repisas habrá 3 repisas y 12 soportes para repisa.

ENSAMBLE

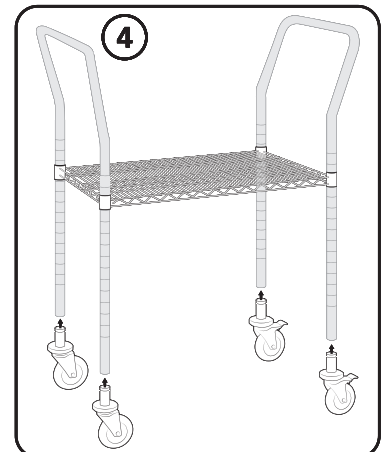
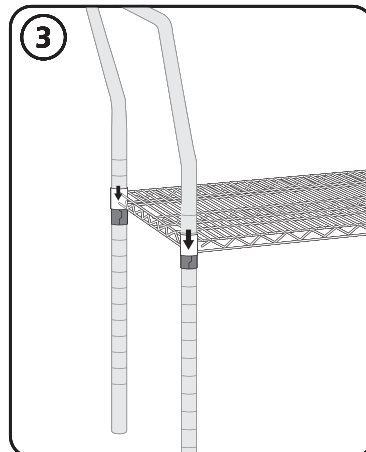
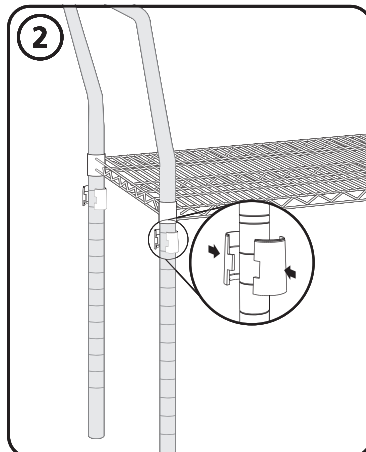
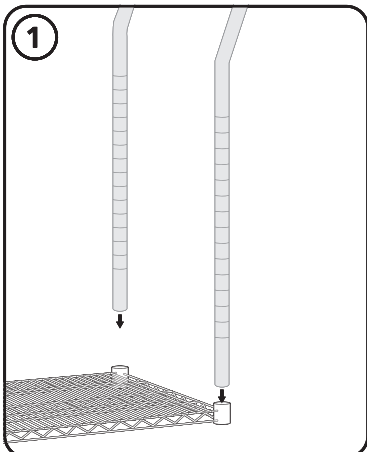
1. Deslice la repisa por los postes hacia arriba uno a uno, con las asas mirando hacia afuera.
2. Coloque a presión los soportes para repisa (extremo amplio hacia abajo) en el poste, donde desea ubicar la repisa. Deslice el soporte hacia arriba o abajo hasta que ajuste en la ranura.

NOTA: Asegúrese de que los soportes para las repisas estén colocados debajo de la repisa.

3. Tras unir todos los soportes para las repisas a la altura deseada, deslice la repisa hacia abajo por encima de los soportes para fijarla.

NOTA: Repita los pasos del 1 al 3 para fijar el resto de repisas.

4. Ponga el freno de las ruedas para mantenerlas fijas durante el ensamble. Utilice un mazo de hule para meter los vástagos de las ruedas dentro de los postes.





Carro Utilitario de Alambre

Utility Wire Cart

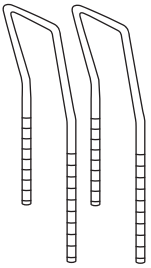


44184 • 44185 •
44186

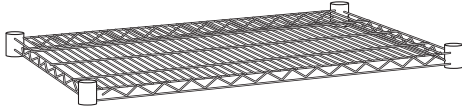


44187 • 44188 •
44189

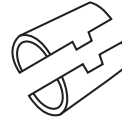
CONTENTS



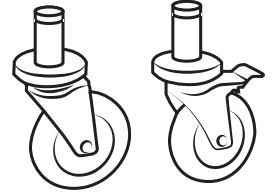
Post handles x 2



Shelves x 2



Shelf supports x 8



Casters x 4

NOTE: For codes 44187, 44188 y 44189, there will be 3 shelves and 12 sets of shelf supports.

ASSEMBLY

1. Slide top shelf up the posts one end at a time, handles facing out.
2. Snap the interlocking pieces of a shelf support (wide end down) around the post at the highest groove where shelf is to be located. Slide the support up or down until it snaps into the groove.

NOTE: Make sure shelf supports are located under the shelf.

3. After snapping together all of the shelf supports at the proper height, slide the shelf down over the supports to secure the shelf.

NOTE: Repeat steps 1 through 3 to attach the remaining shelf or shelves in the same manner.

4. Engage the wheel brakes to keep casters from rolling during assembly. Use a rubber mallet to tap caster stems into posts.

