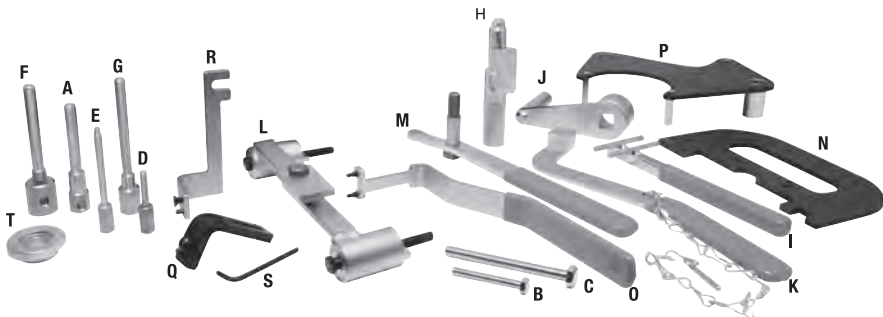


URREA

Juego para Sincronizar Motores Engine Timing Tool Set

Contenido / Contents

Parte / Parts	Descripción / Description	Cantidad/ Quantity
A	Perno para la sincronización del cigüeñal / Crankshaft Timing Pin	1
B	Tornillo de bloqueo M6 x 30mm / Locking Screw M6 x 30mm	1
C	Tornillo de bloqueo M8 x 70mm / Locking Screw M8 x 70mm	1
D	Perno de bloqueo de engrane de cigüeñal / Flywheel Locking Pin	1
E	Perno de ajuste de la bomba de inyección / Injection Pump Setting Pin	1
F	Perno de bloqueo de engrane de cigüeñal / Flywheel Locking Pin	1
G	Perno de bloqueo de engrane de cigüeñal / Flywheel Locking Pin	1
H	Perno de bloqueo de engrane de cigüeñal / Flywheel Locking Pin	1
I	Llave de tensión / Tension Wrench	1
J	Ajustador de tensión / Tensioner Adjuster	1
K	Ajustador de tensión / Tensioner Adjuster	1
L	Herramienta de bloqueo de árbol de levas / Camshaft Locking Tool	1
M	Ajustador de tensión / Tensioner Adjuster	1
N	Herramienta de bloqueo de árbol de levas / Camshaft Locking Tool	1
O	Ajustador de tensión / Tensioner Adjuster	1
P	Herramienta de alineación de piñón de árbol de levas / Camshaft Sprocket Alignment Tool	1
Q	Placa de soporte del árbol de levas / Camshaft Plate Bracket (L shape)	1
R	Placa de soporte del árbol de levas / Camshaft Plate Bracket (Extended reach)	1
S	Llave hexagonal / Hex Key	1
T	Anillo Localizador / Locating ring	1



Aplicación / Application

Marca / Brand	Modelo / Model	Motor / Engine
RENAULT®	Clio (88-)	A gasolina doble árbol de levas 16 V: 1,2, 1,4, 1,6, 1,8, 2,0 ltr 2.5 ltr 20 V
	Megane (88-05)	
	Trafic (88- 05)	
	Laguna (88- 05)	Diesel: 1.9D/TD/dTi, 2.2D/ TD, 2.5D, 2.8dTi, 1.5dCi, 1.9dCi, 2.2dCi, 2.5dCi
	Safrane (92-00)	
NISSAN®	Platina	
	Aprio	

Garantía / Warranty

Póliza de garantía. Este producto está garantizado por URREA HERRAMIENTAS PROFESIONALES, S.A. DE C.V., km 11,5 Carr. A El Castillo, 45680 El Salto, Jalisco. UHP900402Q29, Teléfono 01 33 3208-7900 contra defectos de fabricación y mano de obra con su reposición o reparación sin cargo por el periodo de 100 años. Para hacer efectiva esta garantía, deberá presentar el producto acompañado de su comprobante de compra en el lugar de adquisición del producto o en el domicilio de nuestra planta mismo que se menciona en el primer párrafo de esta garantía. En caso de que el producto requiera de partes o refacciones acuda a nuestros distribuidores autorizados. Los gastos que se deriven para el cumplimiento de esta garantía serán cubiertos por Urrea Herramientas Profesionales, S.A. de C.V. Esta garantía no será efectiva en los siguientes casos: a).- Cuando la herramienta se haya utilizado en condiciones distintas a las normales. b).- Cuando el producto hubiera sido alterado de su composición original o reparado por personas no autorizadas por el fabricante o importador respectivo.

This product has a lifetime warranty by Urrea Herramientas Profesionales S.A. de C.V. against any manufacturing defect. The warranty is not applicable if the product does not show the URREA brand, if the product is worn out by its daily use, shows signs of abuse, damage, its original composition has been altered, or specifies a different warranty. In order to make the warranty effective, the product must be taken to the company or to the place of purchase along with its receipt.

IMPORTADO POR / IMPORTED BY: URREA HERRAMIENTAS PROFESIONALES S.A. DE C.V. km 11,5 Carretera a El Castillo, C.P. 45680 El Salto, Jalisco, México Tel. 01 (33) 3208-7900 Made in Taiwan / Hecho en Taiwán R.F.C. UHP900402Q29 04-1.16