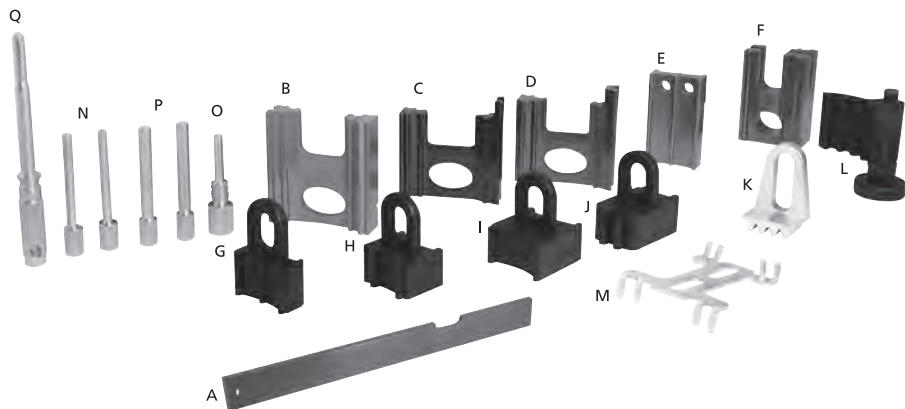




Juego para Bloqueo del Árbol de Levas Twin Camshaft Locking Kit

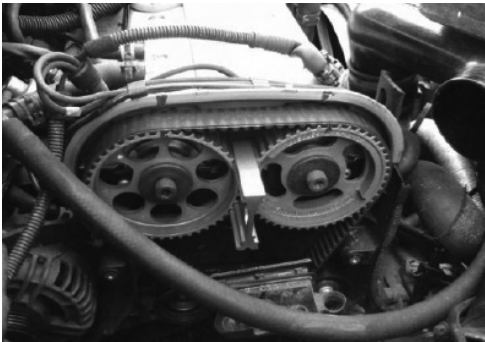
Contenido / Contents

Parte / Parts	Descripción / Description	Cantidad/ Quantity
A	Seguro para Ford y Mazda / Lock for Ford and Mazda	1
B	Seguro para Astra y Vectra / Lock for Astra and Vectra	1
C	Seguro para Vectra y Saab / Lock for Vectra and Saab	1
D	Seguro para Vectra y Saab / Lock for Vectra and Saab	1
E	Seguro para Land Rover / Lock for Land Rover	1
F	Seguro para Astra y Zafira / Lock for Astra and Zafira	1
G	Seguro para Land Rover / Lock for Land Rover	1
H	Seguro para Astra 2.0 16V / Lock for Astra 2.0 16v	1
I	Seguro para Astra 1.8 / Lock for Astra 1.8	1
J	Seguro para Land Rover / Lock for Land Rover	1
K	Seguro para Ford motores a diesel y Peugeot / Lock for Ford diesel engines and Peugeot	1
L	Seguro para VW / Lock for VW	1
M	Seguro para VW / Lock for VW	1
N	Pernos de bloqueo para Honda / Locking pins for Honda	2
O	Perno de bloqueo para Ford / Locking pin for Ford	1
P	Perno de bloqueo para Land Rover / Locking pin for Land Rover	2
Q	Perno de bloqueo para Honda / Locking pin for Honda	1



Aplicación / Application

Marca / Brand	Modelo / Model	Motor / Engine
FORD®	Fiesta (95-)	1.25, 1.4, 1.8 (16 V)
	Mondeo (93-)	1.6, 1.8, 2.0 (16 V)
SAAB®	900	2.5, 3.0 V6
LAND ROVER®	75	1.4, 1.6, 1.8
	Discovery (93-)	2.0 16 V
FIAT®	Ducato	2.0
	205	1.6, 1.8, 1.9D
PEUGEOT®	305	1.6, 1.8, 1.9D
	306	1.6, 1.8, 1.9D
	405	1.6, 1.9D
	406	1.9D
	Expert	1.9D
	VOLKSWAGEN®	Bora
Golf		
Lupo		1.2, 1.4, 3.0 TDI
Polo		1.4 TDI
Passat		1.9 TDI
HONDA®	civic	1.6 Vti
	Accord (90-)	1.8, 2.0, 2.2
OPEL®	Astra	1.7 TD, 2.0 16V
	Vectra	1.8 / 2.0 16V
	Zafira	1.6 / 1.8 16V



Garantía / Warranty

Póliza de garantía. Este producto está garantizado por URREA HERRAMIENTAS PROFESIONALES, S.A. DE C.V., km 11,5 Carr. A El Castillo, 45680 El Salto, Jalisco. UHP900402Q29, Teléfono 01 33 3208-7900 contra defectos de fabricación y mano de obra con su reposición o reparación sin cargo por el periodo de 100 años. Para hacer efectiva esta garantía, deberá presentar el producto acompañado de su comprobante de compra en el lugar de adquisición del producto o en el domicilio de nuestra planta mismo que se menciona en el primer párrafo de esta garantía. En caso de que el producto requiera de partes o refacciones acuda a nuestros distribuidores autorizados. Los gastos que se deriven para el cumplimiento de esta garantía serán cubiertos por Urrea Herramientas Profesionales, S.A. de C.V. Esta garantía no será efectiva en los siguientes casos: a).- Cuando la herramienta se haya utilizado en condiciones distintas a las normales. b).- Cuando el producto hubiera sido alterado de su composición original o reparado por personas no autorizadas por el fabricante o importador respectivo.

This product has a lifetime warranty by Urrea Herramientas Profesionales S.A. de C.V. against any manufacturing defect. The warranty is not applicable if the product does not show the URREA brand, if the product is worn out by its daily use, shows signs of abuse, damage, its original composition has been altered, or specifies a different warranty. In order to make the warranty effective, the product must be taken to the company or to the place of purchase along with its receipt.

IMPORTADO POR / IMPORTED BY: URREA HERRAMIENTAS PROFESIONALES S.A. DE C.V. km 11,5 Carretera a El Castillo, C.P. 45680 El Salto, Jalisco, México Tel. 01 (33) 3208-7900 Made in Taiwan / Hecho en Taiwán R.F.C. UHP900402Q29 04-116