



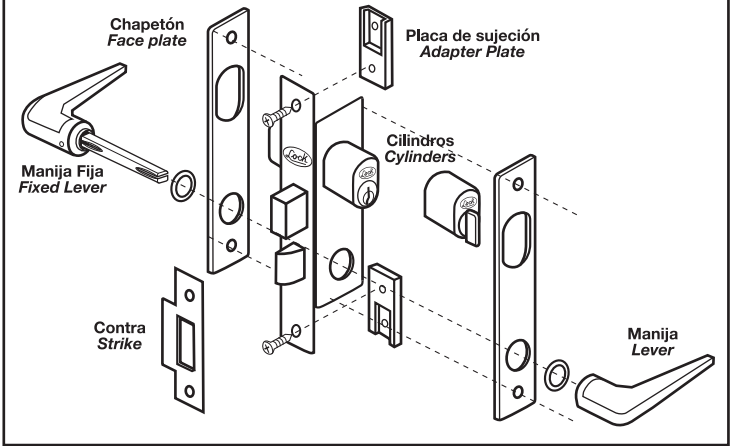
NOTAS IMPORTANTES:
 Deberán de usarse las partes originales contenidas en esta caja para el correcto armado e instalación de la cerradura. Al sustituir partes se pierde la Garantía.
 Lea completamente las instrucciones de instalación y si tiene alguna duda consulte al distribuidor que le vendió el producto.
 Recuerde que esta cerradura puede instalarse en puertas de hasta 45mm (1 3/4") de espesor.

NOTES TO CONSIDER:
 Original parts included on the box should be used to get proper set up of the lock.
 By replacing parts in the lock the warranty will be void.
 Read carefully the installation instructions and when in doubt seek help from authorized dealer or in the store you bought this product.
 Remember that this lock will fit any door up to 1 3/4" (45 mm) of thickness.



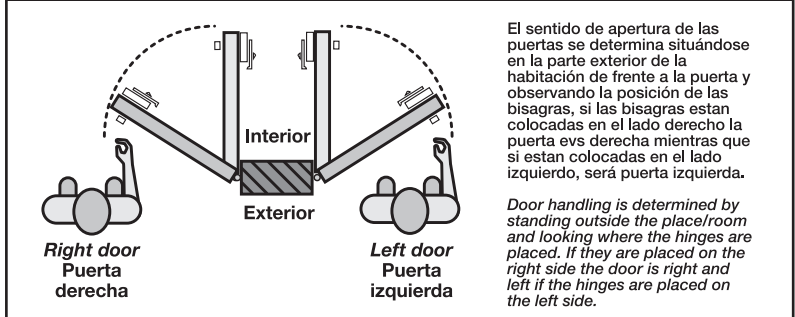
INSTRUCTIVO DE INSTALACIÓN Y PLANTILLA PARA CERRADURAS PARA PUERTAS DE ALUMINIO
ALUMINIUM SWINGING DOORS LOCKSET
INSTALLATION AND TEMPLATE

Dibujo Detallado de Partes
Detailed Schemed Parts

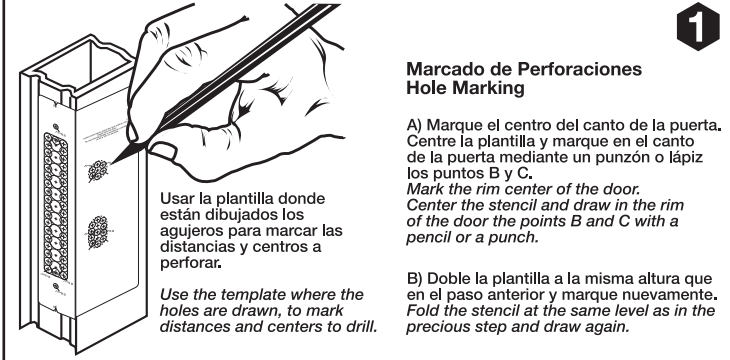


Herramientas Requeridas Tools Needed			
Taladro Power drill	Broca Drill bit 3/16" 1/4" 3/4"	Desarmador Screwdriver #2	Lápiz Pencil

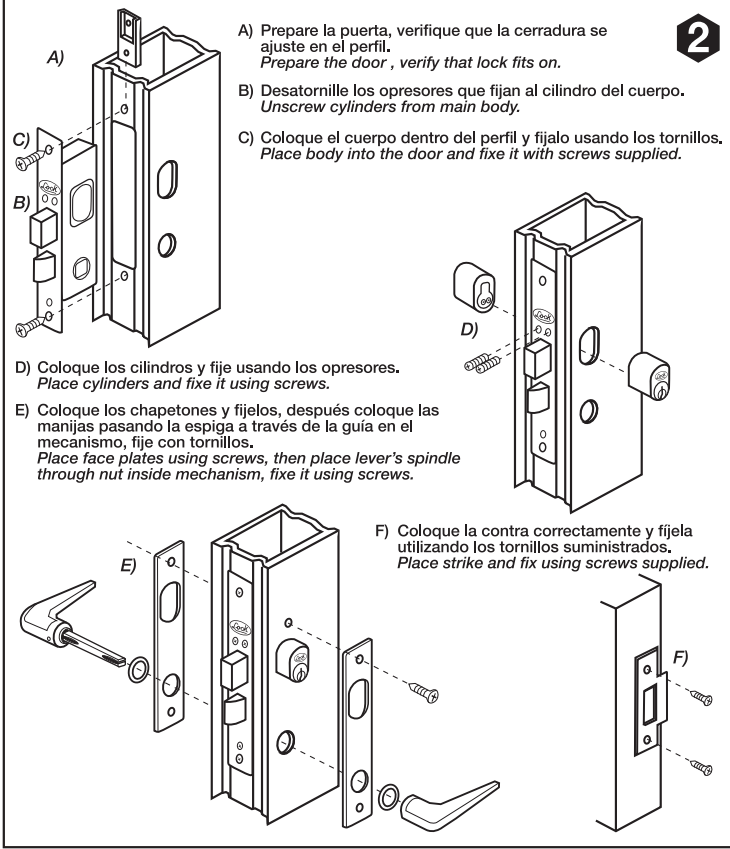
Determinar el Sentido de la Puerta
Determining Door Handling



Preparación de la Puerta
Door Preparations



Montaje de la Cerradura
Assembling the Lock



GARANTÍA
WARRANTY

Póliza de garantía. Este producto está garantizado por URREA HERRAMIENTAS PROFESIONALES, S.A. DE C.V., km 11.5 Carr. A El Castillo, 45680 El Salto, Jalisco. UHP900402Q29. Teléfono 01 33 3208-7900 contra defectos de fabricación y mano de obra con su reposición o reparación sin cargo por el periodo de 100 años. Para hacer efectiva esta garantía, deberá presentar el producto acompañado de su comprobante de compra en el lugar de adquisición del producto o en el domicilio de nuestra planta mismo que se menciona en el primer párrafo de esta garantía. En caso de que el producto requiera de partes o refacciones acuda a nuestros distribuidores autorizados. Los gastos que se deriven para el cumplimiento de esta garantía serán cubiertos por Urrea Herramientas Profesionales, S.A. de C.V. Esta garantía no será efectiva en los siguientes casos: a).- Cuando la herramienta se haya utilizado en condiciones distintas a las normales. b).- Cuando el producto hubiera sido alterado de su composición original o reparado por personas no autorizadas por el fabricante o importador respectivo. / This product has a lifetime warranty by Urrea Herramientas Profesionales, S.A. de C.V. against any manufacturing defect, with its repair or replacement during its life expectancy. The warranty is not applicable if the product does not show the URREA brand, if the product is worn out by its daily use, shows signs of abuse, damage, its original composition has been altered, or specifies a different warranty. In order to make the warranty effective, the product must be taken to the company or to the place of purchase along with its receipt.

