

# SURTEK

## Extractor de Grasa Grease Extractor

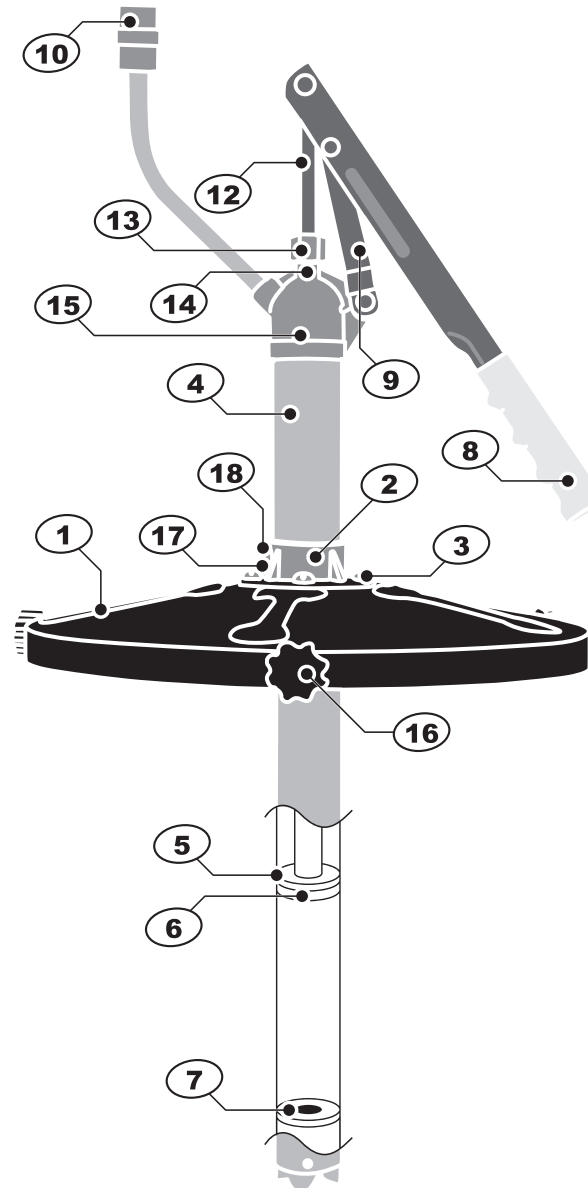
**Atención:** Lea, entienda y siga todas las instrucciones antes de usar esta herramienta.  
**Attention:** Read, understand the instructions before using this tool.



### Instrucciones de Ensamble

Assembly instructions

- 1.** Apriete la abrazadera (2) en la tapa (1) usando los 4 tornillos y las tuercas hexagonales (3).  
Tighten the cover clamp (2) onto the cover plate(1) using the four machining screw and hex nuts (3).
- 2.** Inserte el ensamble de la bomba por la abertura de la tapa (1) a través de la abrazadera (2).  
Insert the pump assembly in the cover plate(1) opening through the cover clamp(2).
- 3.** Coloque el ensamble en el contenedor, ubicando las tres perillas roscadas (18) en la orilla externa de la tapa.  
Place the complete assembly on the container affix the three knob screw (18) to the outer edge of cover plate assembly and tighten.
- 4.** Empuje el ensamble de la bomba hasta que el barril (4) toque el fondo del contenedor.  
Push the pump assembly until pump barrel (4) touches bottom of the container.
- 5.** Apriete el tornillo y la tuerca hexagonal (19) de la abrazadera para mantener la bomba en su lugar.  
Tighten the clamp screw & hex nut (19) to hold pump in place.
- 6.** Si la bomba necesita desatorarse ponga una pequeña cantidad de aceite por la salida.  
If pump needs priming, put a small quantity of oil in the outlet of pump.
- 7.** Atornille el tubo doblado (11) y el cople (10).  
Screw on the bend pipe (11) and coupler assembly (10).
- 8.** Bombeo la manija (8) hasta que el extractor empiece a trabajar.  
Pump handle(8) till the pump starts pumping.



#	Descripción/Description	Cant./Qty.
1	Tapa Cover plate	1
2	Abrazadera de tapa Cover clamp	1
3	Tornillos y tuercas hex Machine Screws & Hex nuts	4
4	Barril Barrel	1
5	Arandela de acero Steel washer	1
6	Pistón Piston	1
7	Válvula antiretorno Non return valve	4
8	Manija Handle	1
9	Palanca Lever	1
10	Cople Coupler assembly	1
11	Tubo doblado Bend pipe	1
12	Barra pistón Piston rod	1
13	Tuerca superior Top nut	1
14	Arandela de hule Rubber washer	1
15	Cuerpo Body	1
16	Perilla roscada Knob screw	3
17	Tornillo y tuerca de abrazadera Clamp screw & nut	1
18	Cuadro de Hule Square rubber	1