

136134

SURTEK

Luminario LED Alta Potencia

Floodlight High Power LED

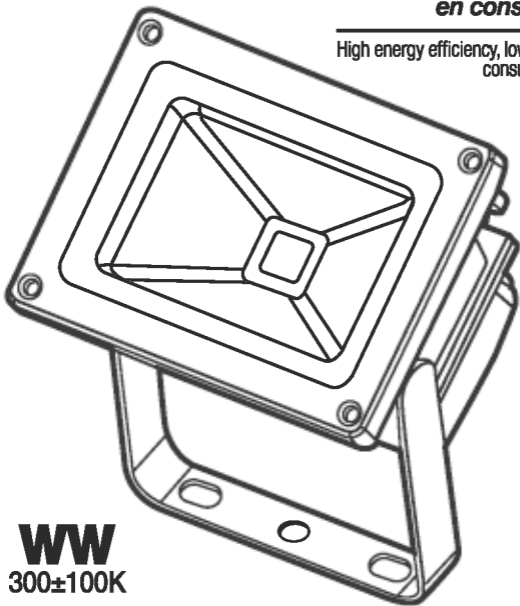
Antes de usar este producto, lea este manual y siga todas las reglas de seguridad e instrucciones de operación.

1200 lm
FLUJO LUMINOSO
BRIGHTNESS

20 W
POTENCIA
POWER

Alta eficiencia en energía, baja potencia en consumo.

High energy efficiency, low power consumption.



WW
300±100K

NOM

2 años
GARANTÍA
YEARS WARRANTY

INSTRUCCIONES PARA INSTALACIÓN DEL LUMINARIO LED

ESPECIFICACIONES

- A) Panel de Luz
- B) Cristal
- C) Disparador de Calor (Estructura de la Lámpara)
- D) Tornillo para Ajustar Iluminación
- E) Adaptador
- F) Estructura para Montar y Ajustar

LUGARES PARA APLICACIÓN

Muros exteriores de hoteles, anuncios espectaculares, ingeniería de iluminación, iluminación de interiores, exteriores, iluminación de caminos.

FORMA DE INSTALAR

Instalación fija, instalación con vuelta o instalación suspendido.

- A) Estructura
- B) Barrenos de Montaje
- C) Cable de Tierra Amarillo (Fuente de alimentación de terminal de línea)
- D) Terminal
- E) Caja de Alimentación
- F) Cable de Alimentación de Tres Núcleos
- G) Casco Resistente al Agua
- J) Tornillo de Expansión
- I) Estructura

- 1) Barrene los agujeros $\phi 6 / \phi 8$ sobre "I" de acuerdo a "B".
- 2) Coloque "J" sobre "I".
- 3) Ponga "F" a través de "E" y asegure con "G".
- 4) "F" se conecta con "C" y "D" (L,N), después, asegure "E" y "A" mediante "H".
- 5) Fijar la lámpara en "J", encienda y ajuste para iluminar de acuerdo a sus necesidades.

MANTENIMIENTO

Desempeño: Parpadeo o no enciende (el mantenimiento debe hacerse bajo la supervisión de un profesional técnico o fabricante).

- 1) Abra la caja de alimentación, reemplace el controlador e inserte la terminal, examine el cable e intente encender.
- 2) Apague, ordene los cables, asegúrese que el empaque quede dentro de la ranura, bloquee con el tornillo, asegúrese que el empaque no se deforme, finalmente apriete los tornillos.
- 3) Si la operación anterior no es exitosa, contacte al centro de servicio más cercano.

RECOMENDACIONES DE SEGURIDAD

- 1) Instale bajo la supervisión de un técnico profesional.
- 2) Asegúrese que el producto está apagado antes de encender.
- 3) Evite caídas del producto durante su instalación.
- 4) Las imágenes son sólo de referencia, no hacer modificaciones al aparato.

LED FLOODLIGHT INSTALLATION INSTRUCTIONS

SPECIFICATIONS

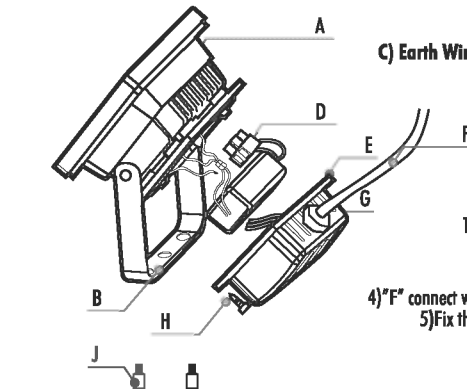
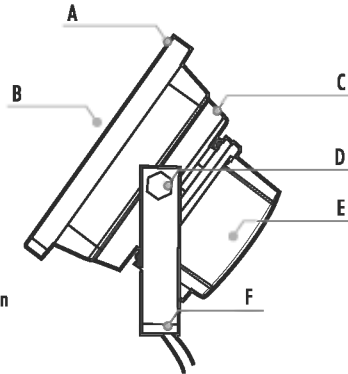
- A) Light Panel
- B) Glass
- C) Heat Sink (Lamp Body)
- D) Screw for Adjustable Beam
- E) Power Box
- F) Tighten Mounting Bracket

APPLICATION PLACE:

Hotel exterior wall, square night scene, park view engineering, indoor, outdoor lighting

INSTALLATION METHOD

Fixed installation, back pick style installation.



- 1) Drill the holes ($\phi 6 / \phi 8$) on "I" according to "B".
- 2) Fix "J" on "I".
- 3) Put "F" through "E", and locked by "G".
- 4) "F" connect with "C" y "D" (L,N), then lock "E" and "A" by "H".
- 5) Fix the lamp on "J", power on, and adjust beam angle according your need.

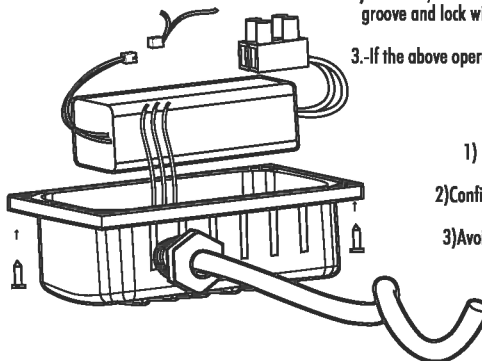
MAINTENANCE

Performance: Flicker/not light (maintenance must under the guidance of professional technical person or manufacturer)

- 1) Open the power box, replace replace with new driver, push and insert the terminal, examine the wire and then try to power on.
- 2) Power off, sort out the wires, make sure seal ring inside the groove and lock with screw, make sure ring no deformation, tighten screws.
3. -If the above operation is not successful, please contact your customer service center.

SAFETY REMINDER

- 1) Install under the guidance of professional technical person or manufacturer.
- 2) Confirm power off before inserting the product with power.
- 3) Avoid drop down during the installation from high distance.
- 4) Pictures for reference only, not make modifications to the device.



AHORRO DE ENERGÍA ENERGY SAVING

10W
30000
(horas)



150W
10 x 3000
(horas)

CARACTERÍSTICAS:

Luminario LED para Exteriores Potencia: 20 W

Fujo Luminoso: 1200 lm

Voltaje de Alimentación: 127 V~

Frecuencia: 60 Hz

Vida Útil: 30000 horas

Color del LED: •Blanco •Cálido

Blanco •Rojo •Verde •Azul •RGB Remoto

FEATURES:

Floodlight High Power LED Power: 20 W Lumens: 1200 lm

Input Voltage: 127 V~ Life Span: 30000 hours

Color of LED: •White •Warm

White •Red •Green •Blue •RGB Remote

Póliza de garantía. Este producto está garantizado por URREA HERRAMIENTAS PROFESIONALES, S.A. DE C.V., km 11,5 Carr. A El Castillo, 45680 El Salto, Jalisco. UHP900402Q29, Teléfono 01 33 3208-7900 contra defectos de fabricación y mano de obra con su reposición o reparación sin cargo por el período de 2 años. Para hacer efectiva esta garantía, deberá presentar el producto acompañado de su comprobante de compra en el lugar de adquisición del producto o en el domicilio de nuestra planta mismo que se menciona en el primer párrafo de esta garantía. En caso de que el producto requiera de partes o refacciones acuda a nuestros distribuidores autorizados. Los gastos que se deriven para el cumplimiento de esta garantía serán cubiertos por Urrea Herramientas Profesionales, S.A. de C.V. Esta garantía no será efectiva en los siguientes casos:

a).- Cuando el producto haya sido utilizado en condiciones distintas a las normales.

b).- Cuando el producto hubiera sido alterado de su composición original o reparado por personas no autorizadas por el fabricante o importador respectivo.

This product has a 2 years warranty by Urrea Herramientas Profesionales S.A. de C.V. against any manufacturing defect, with its repair or replacement during its life expectancy.

The warranty is not applicable if the product does not show the URREA brand, if the product is worn out by its daily use, shows signs of abuse, damage, its original composition has been altered, or specifies a different warranty.

In order to make the warranty effective, the product must be taken to the company or to the place of purchase along with its receipt.

IMPORTADO POR / IMPORTED BY: URREA HERRAMIENTAS PROFESIONALES S.A. DE C.V.
km 11.5 Carretera a El Castillo, El Salto, Jalisco, México 45680, R.F.C. UHP900402Q29 Tel.
01 (33) 3208-7900 Made in China / Hecho en China

SELLO DEL DISTRIBUIDOR

Fecha de Compra: / /

Tel y Fax con 30 líneas:
En Guadalajara: 3208 7900
En el resto de la república SIN COSTO:

01800 88URREA

(01800 8887732)

ventas@urrea.net / atencionclientes@urrea.net

www.urrea.com



GRUPO URREA
SOLUCIÓN TOTAL EN HERRAMIENTAS Y CERRAJERÍA

