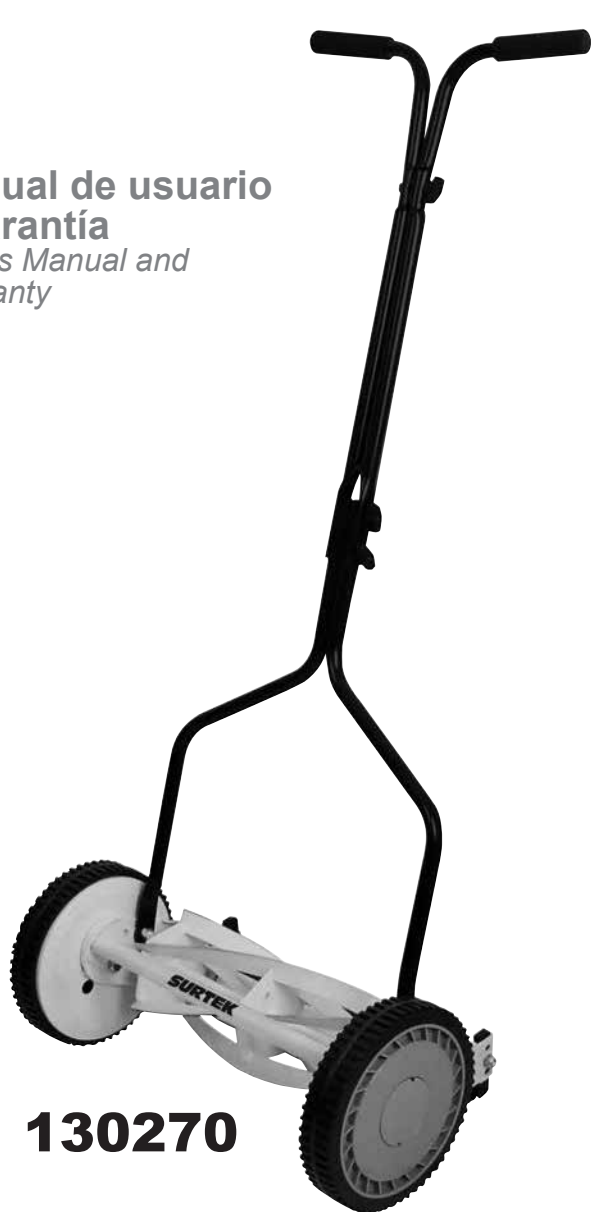


# SURTEK

## Podadora Manual *Handpush Reel Mower*

Manual de usuario  
y garantía  
*User's Manual and  
Warranty*



**130270**



**130271**



**Atención:** Lea, entienda y siga todas las instrucciones de seguridad de este manual antes de usar esta herramienta.

**Warning:** Read, understand and keep the safety rules before using this tool.

**100**  
años  
GARANTÍA  
YEARS WARRANTY

## RECOMENDACIONES PARA EL USUARIO

- Lea todas las instrucciones antes de usar su podadora manual SURTEK.
- Inspeccione su césped y asegúrese que no haya desechos, escombros u otros objetos antes de comenzar a podar.
- Nunca coloque las manos, dedos o pies en el carrete de la podadora, ya que aunque esta no es operada por motor, cuando las ruedas se mueven el carrete se mueve y las cuchillas cortan. Mantenga las manos y pies alejados de las partes móviles de la podadora.
- No corte el césped si está mojado o resbaladizo.
- No opere la podadora si está descalzo o usando sandalias.
- Al operar la podadora, mantenga sus pies firmes en todo momento, no corra mientras poda.
- Nunca trate de pasar a la fuerza sobre las ramas, arbustos, etc. Esto puede causar heridas o lesiones al operador.
- Asegúrese de que su podadora se encuentra en condiciones adecuadas para el uso seguro. No trate de operarla si está dañada; repárela o mándela a reparar primero.

## MODO DE ENSAMBLE

**Manijas.** La caja de cartón contiene las siguientes piezas para la manija:

- 2 piezas para la parte superior.
- 2 piezas para la parte inferior.
- Paquete de tornillos y tuercas.

1. Coloque las piezas de la manija de la manera en que se muestra en la figura 1.
2. Utilizando los tornillos y las tuercas correspondientes, acople las piezas inferiores de la manija con las 2 piezas superiores.
3. Acople las 2 piezas superiores de la manija utilizando los tornillos y tuercas correspondientes.
4. Lubrique la parte interior de los puños de la manija con agua jabonosa (para facilitar su introducción) y deslícelo sobre los extremos de la manija.

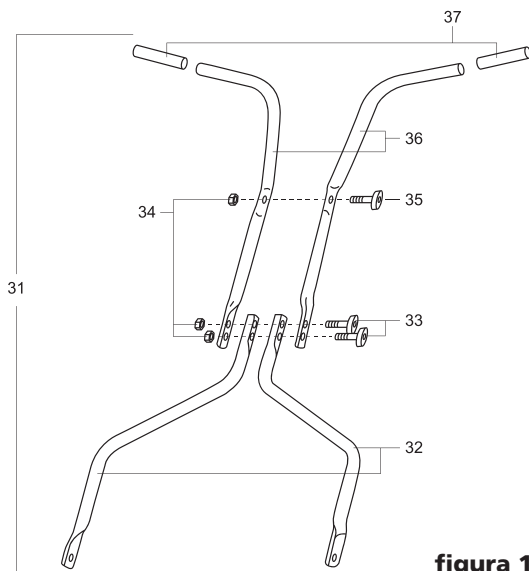


figura 1

**Instalación de la manija.** A medida que siga las instrucciones que se dan a continuación, consulte la figura 2 para información adicional.

1. Después de ensamblar la manija, sitúe las perforaciones ubicadas en los extremos de la parte inferior de la manija para que entren en los postes cortos que se extienden de las placas laterales.
2. Una vez que se haya colocado la manija sobre los postes, coloque los seguros "E" sobre los

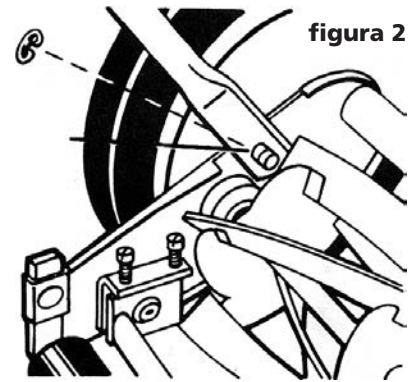


figura 2

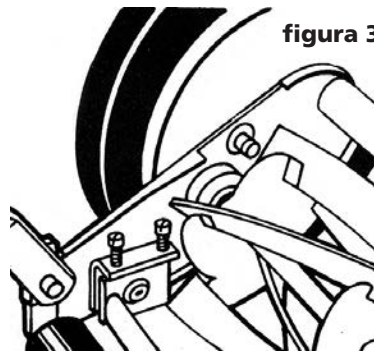


figura 3

postes a fin de prevenir que se safe la manija. **No intente** unir la manija con los pernos del montaje de rodillo, el cual esté situado en la parte de atrás de la podadora. ¡Esto es incorrecto! (vea la figura 3).

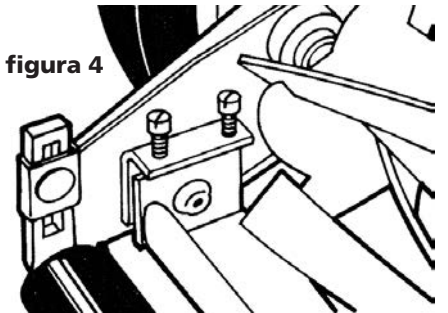
## USO Y CUIDADO

**Cuidado general.** Se requiere de un cuidado mínimo para asegurar que su podadora funcione sin inconvenientes.

- Para evitar daños a la podadora o al carrete con cuchillas, mantenga libre de escombros y desechos el área que se va a cortar.
- Le sugerimos que aplique con regularidad aceite (SURTEK WS400). El lubricante WS400 debe aplicarse a toda la superficie de corte, al eje del cilindro de corte y a las ruedas.

**Ajustes altura de corte.** Estas unidades pueden ajustarse para ofrecer una altura del corte entre: 1/2" a 2 1/4" (12,7 a 57,15 mm) simplemente ajustando el montaje del rodillo. Tenga en mente que se debe efectuar el mismo ajuste en ambos lados de la podadora.

figura 4



A medida que siga las instrucciones que se da a continuación, consulte la figura 4 para obtener información adicional.

- Para obtener la posición de corte más baja, afloje y retire las tuercas en ambos lados del montaje del rodillo.
- Vuelva a insertar el tornillo haciendo que pase por el agujero superior del soporte de plástico del rodillo y también por el agujero inferior que se encuentra en la placa lateral de la podadora. Vuelva a apretar las tuercas en ambos lados del montaje del rodillo.

- Para obtener la posición de corte más alta, afloje y retire las tuercas en ambos lados del montaje del rodillo.
- Vuelva a insertar el tornillo, haciendo que pase por el agujero inferior del soporte de plástico del rodillo y también por el agujero superior que se encuentra en la placa lateral de la podadora. Vuelva a apretar las tuercas en ambos lados.

Se pueden obtener otras alturas de corte, pasando el tornillo por diferentes agujeros.

**Ajuste de las cuchillas.** La altura de las cuchillas han sido pre-ajustadas antes de ser empacada.

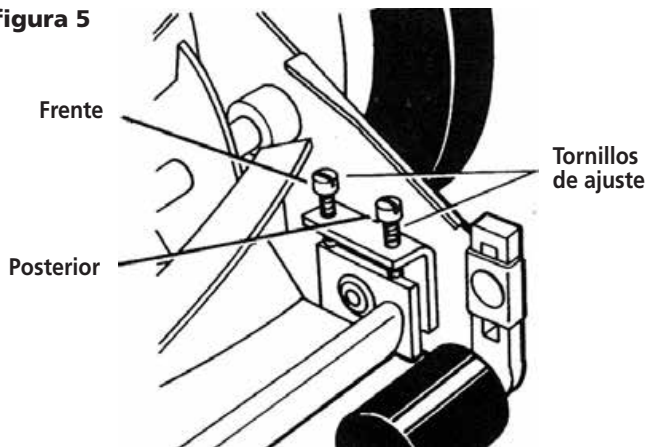
Con el tiempo, se pueden producir un desalineamiento, resultado de cuchillas que estén demasiado flojas o apretadas. Si esto sucede, observará que la unidad corta de una manera dispareja o que es difícil de empujar.

Todos los ajustes se hacen de la parte trasera de la podadora. Se pueden ajustar separadamente los extremos de la barra de corte.

A medida que siga las instrucciones que se dan a continuación consulte la figura 5 para obtener información adicional.

- La barra de corte (localizada bajo la rueda) gira sobre un pivote. El tornillo frontal mueve la barra de corte hacia las navajas.
- El ajuste de los tornillos es muy delicado, 1/16 de una vuelta se considera como un ajuste mayor.
- Antes de apretar uno de los tornillos de ajuste, asegúrese de aflojar en la misma cantidad el tornillo opuesto.

figura 5



**Aflojar las cuchillas.** Se debe alejar la barra de corte del cilindro de corte.

- Afloje ambos tornillos posteriores en la misma cantidad, dándoles vuelta en el sentido contrario al de las manecillas del reloj.

- Apriete ambos tornillos delanteros en la misma cantidad, dándoles vuelta en el sentido de las manecillas del reloj.

**Apretar las cuchillas.** Se debe alejar la barra de corte del cilindro de corte.

- Afloje ambos tornillos delanteros en la misma cantidad, dándoles vuelta en el sentido contrario al de las manecillas del reloj.
- Apriete ambos tornillos posteriores en la misma cantidad, dándoles vuelta en el sentido de las manecillas del reloj.

**Comprobación de ajustes.**

- Coloque la podadora volteada de cabeza.

- Inserte una hoja de papel entre la barra de corte y las cuchillas del cilindro, luego con las manos, de vuelta cuidadosamente a las cuchillas del cilindro.

Todas las cuchillas deben cortar el papel parejamente a lo largo de la barra de corte y el cilindro debe girar uniformemente. Si la podadora produce un corte intermitente, se debe ajustar el extremo apropiado de las cuchillas hasta obtener un corte correcto.

**Afilado de las cuchillas.** Cuando la podadora ha sido lubricada con (WS400) y ajustada adecuadamente, el afilado no debe ser necesario por varios años.

Sin embargo, el siguiente procedimiento permitirá afilar las cuchillas sin mayor esfuerzo ni gastos.

- Retire los seguros "E", las ruedas y los piñones de ambos lados de la podadora (vea figura 6).

figura 6

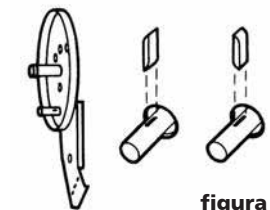


figura 7

- Retire ambas cuñas de las ranuras rectangulares que se encuentran en el eje del cilindro de corte e invierta sus posiciones (vea figura 7).
- Invierta la posición de los piñones.
- Coloque el piñón izquierdo en el extremo derecho del eje del cilindro y el piñón derecho en el extremo izquierdo del eje del cilindro. Vuelva a colocar las ruedas y seguro "E".
- Ajuste la barra de corte para que la cuchilla tenga contacto ligero pero firme con las cuchillas del cilindro, a lo ancho de la barra entera (vea la figura 8).

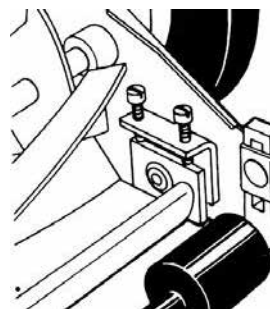


figura 8

**PRECAUCIÓN:** No apriete demasiado los tornillos de ajuste, ya que esto puede dañar la barra de corte. Al finalizar el ajuste, ambos tornillos deben quedar bien apretados.

- Empuje la podadora hacia atrás sobre una superficie lisa (tal como una banqueta o un camino pavimentado). Continúe haciéndolo hasta que las cuchillas del cilindro

roten libremente y el borde delantero de la cuchilla de la barra de corte quede bien pulida.

- Quite las ruedas, invierta los piñones y los trinquetes para que el borde biselado del trinquete quede a la derecha.

**PRECAUCIÓN:** Quite el compuesto del pulimento y los residuos de las cuchillas del cilindro, de los piñones con una capa de grasa para cojinete de ruedas y vuelva a poner las ruedas en los seguros "E".

**NOTA:** Se recomienda el uso de un compuesto para pulimento industrial o de válvulas, con un índice de granulosidad "grit" entre 100 y 240. Este compuesto se puede obtener por lo general en cualquier tienda de artículos industriales o para automóviles. Si se requiere un afilado profesional contacte algún servicio de reparación de podadoras.

## USE RECOMMENDATIONS

- Read all instructions before using your SURTEK mower.
- Inspect your lawn for any debris or foreign objects and remove them before mowing.
- Never place your hands, finger or feet inside the reel. Although not powered by a motor, when the wheels turns, the reel cuts. Keep your hands or feet away of the moving parts of the mower.
- Never mow when the grass is wet enough to be slippery.
- Do not operate the mower while barefoot or wearing sandals.
- While mowing walk slowly, never run. Always be sure of your footing when operating the mower.
- Never intentionally strike or ram tree, fences, etc. This can cause injuries or severely damage to the mower.
- Make sure your mower is in safe operating conditions. Do not attempt operate the mower if it damaged, have it repaired first.

## ASSEMBLY INSTRUCTIONS

**Handles.** Enclosed in the box are the following mower handle parts:

- 2 Upper handlebar pieces.
- 2 Lower pieces.
- Hardware package with screws and nuts.

1. Lay out the parts of the handle as shown in figure 1.
2. Fasten the 2 lower handle pieces to the upper part of the handle using its correspondent screw and nut.
3. Fasten the 2 upper handlebar pieces together using the assembly knobs.
4. Lubricate the inside of the 2 handle grips with soapy water (for easier application) and slide onto the handle.

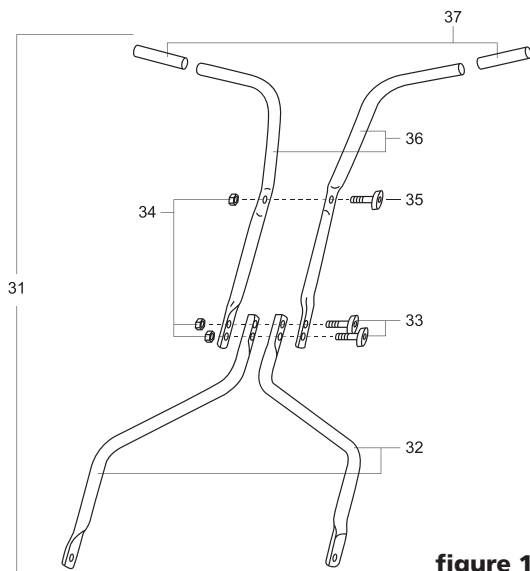


figure 1

**Attaching the handle to the mower.** As you follow the instructions below, refer to figure 2 for more information.

1. After assembling the handle, fit the holes at the end of the lower portion of the handle on the left and right side. Over the short posts extending out from the side plates.
2. When the handles is in place over the posts, snap the "E" rings onto the slotted posts on both sides to

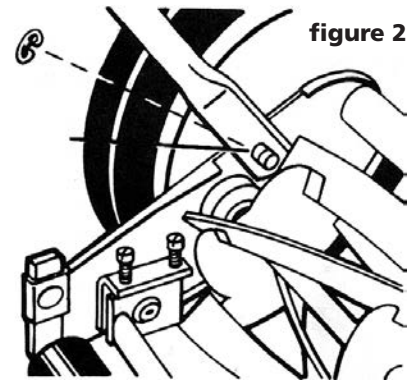


figure 2

prevent the handle from coming off.

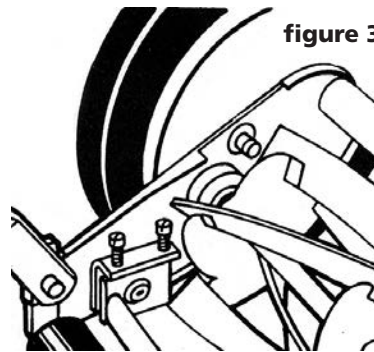


figure 3

**DO NOT** attempt to attach the handle to the bolts on the roller assembly at the rear of the mower. This is incorrect! (refer to figure 3).

## USAGE AND CARE

**General care.** Minimum care is required to assure smooth operation of your mower.

- To avoid damage to the mower or cutting blades, keep the area to be mowed free from any debris.
- We suggest a routine application of SURTEK WS400 oil or lubricant. This should be applied to all cutting surfaces, the cutting reel axle shaft and wheels.

**Cutting height adjustments.** These unit can be adjusted to offer a cutting height range from: 1/2" to 2 1/4" (12,7 to 57,15 mm) simply by adjusting the roller assembly. Keep in mind that the same adjustment must be applied on both sides of the mower.

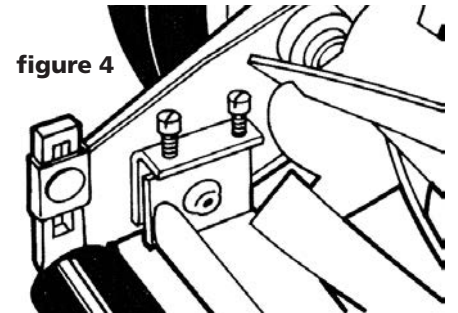


figure 4

As you follow the instructions below, refer to figure 4 for more information.

- To achieve the lowest cutting position, loosen and remove the nuts on both sides of the roller assembly.
- Place the screw back; pass it through the top hole of the plastic roller bracket and the bottom hole of the mower side plate. Fasten nuts on both sides. Other cutting heights can be obtained by positioning the bolts through other hole locations.

- To achieve the highest cutting position, loosen and remove the nuts on both sides of the roller assembly.
- Place the screw back; pass it through the bottom hole of the plastic roller bracket and the top hole of the mower side plate. Fasten nuts on both sides.

Other cutting heights can be obtained by positioning the bolts through other hole locations.

**Mower blade adjustment.** The height of the blades have been pre-adjusted before been packed.

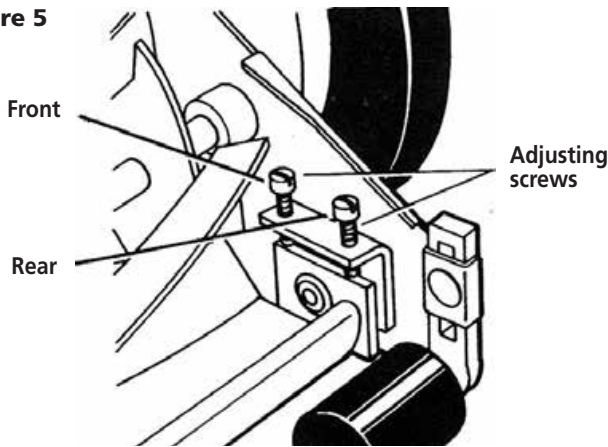
Misalignment can occur resulting in blades that are too loose or too tight. If this happens, you will notice a rough, uneven cut or a hard-pushing mower.

All adjustments are made from the rear of the mower. Each end of the cutting bar can be adjusted separately.

As you follow the instructions below, refer to figure 6 for more information.

- The cutting bar blade (located under the reel) turns under a pivot. The front screw move the cutter bar toward the blades.
- Adjusting the screw is a very sensitive procedure, 1/16 of a turn is considered a major adjustment.
- Before tightening one adjusting screw, be sure to loosen the opposing screw an equal amount.

figure 5



**Loosening blades.** The cutting bar blades must be moved further from the cutting reel.

- Loosen both back screws equal by turning them counterclockwise.
- Tighten both front screw equally by turning them clockwise.

**Tightening blades.** The cutting bar blades must be moved further from the cutting reel.

- Loosen both front screws equally by turning them counterclockwise.
- Tighten both back screw equally by turning them clockwise.

**Check adjustments.**

- Turn mower upside down.

- Insert a piece of paper between the cutter bar and the reel blades, and carefully turn the reel blades by hand.

All blades should slice the paper evenly the entire length of the cutter bar while the reel turns smoothly. If the mower has a intermittent cut, adjustment should be made to appropriate side of the blades to attain proper cutting actions.

**Sharpening the cutting blades.** When the mower is properly lubricated and adjusted, sharpening should not be necessary for several years.

However, the following steps will allow you to do the procedure yourself at relatively little expense.

- Remove the "E" ring, wheels and pinion from both sides of the mower (refer to figure 6).
- Remove both pawls from the rectangular slots in reel shaft and reverse their positions (refer to figure 7).
- Reverse the placement of the pinion gears.
- Place the left pinion on the right end of the reel shaft and the right pinion on the left end of the reel shaft. Replace the wheel and "E" rings.
- Spread a thin layer of lapping

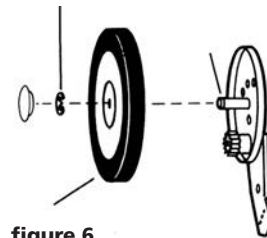


figure 6

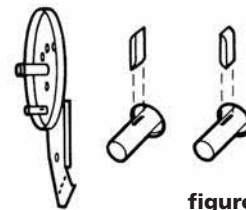


figure 7

compound on the front edge reel blades.

- Adjust the cutter bar so that cutter bar blade has light but firm contact with the reel blades across the full width of the cutter bar (refer to figure 8).

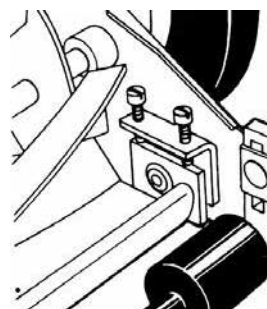


figure 8

**CAUTION:** Do not overtighten the adjusting screw, as this could damage the cutter bar. Both screws must be tight on the final adjustment.

- Push the mower backward on a smooth surface (such as a sidewalk or paved driveway). Continue to do this until the reel blades rotate relatively free and front edge of the cutter bar blade is polished.

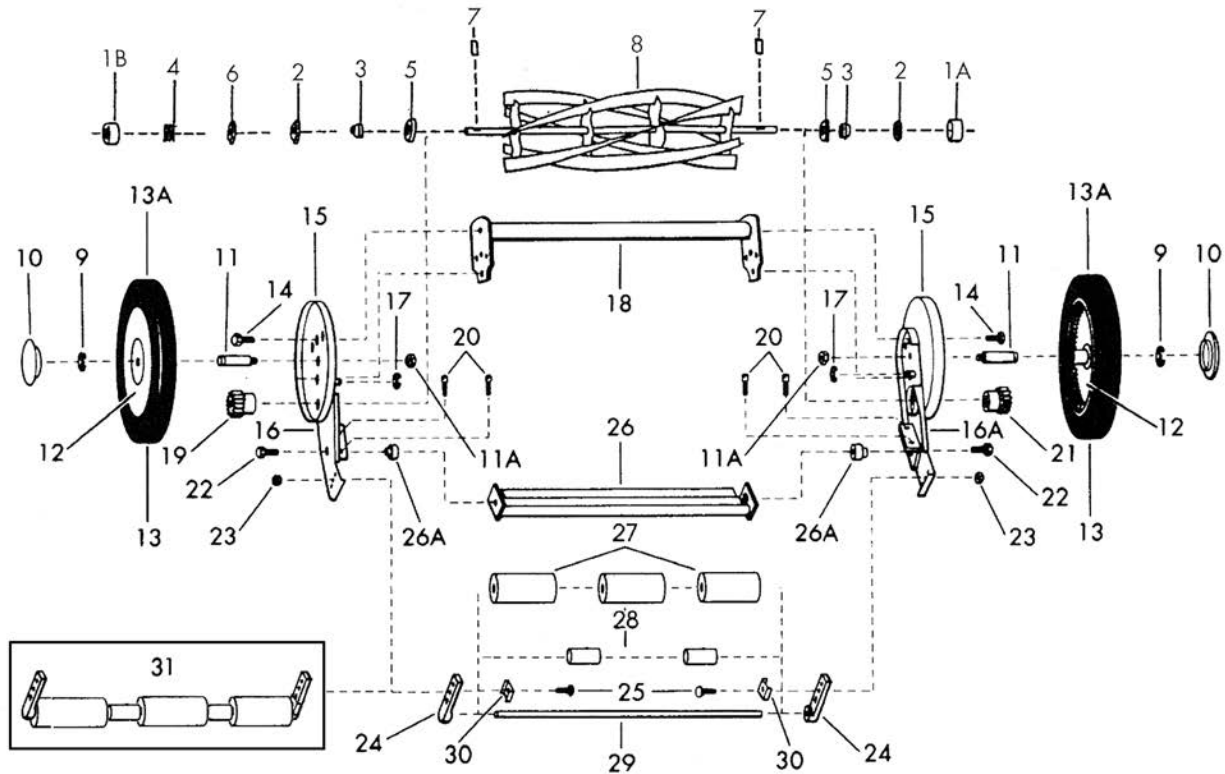
and pawls so that the beveled edge of the pawl is on the right. que las cuchillas del cilindro roten libremente y el borde delantero de la cuchilla de la barra de corte quede bien pulida.

- Quite las ruedas, invierta los piñones y los trinquetes para que el borde biselado del trinquete quede a la derecha.

**CAUTION:** Clean any grinding compound or debris from the cutter bar blade, reel blades, pinions and pawls. Lubricate axle and pinions with a light film of wheelbearing grease and replace wheels and "E" rings.

**NOTE:** It is recommended to use an industrial or valve lapping compound between 100-240 grit. This is usually available at an industrial or automotive supply store. If professional sharpening is required, consult any lawn mower repair services.

# 130270 LISTA DE PARTES Y DESPIECE / PART LIST AND EXPLODED VIEW

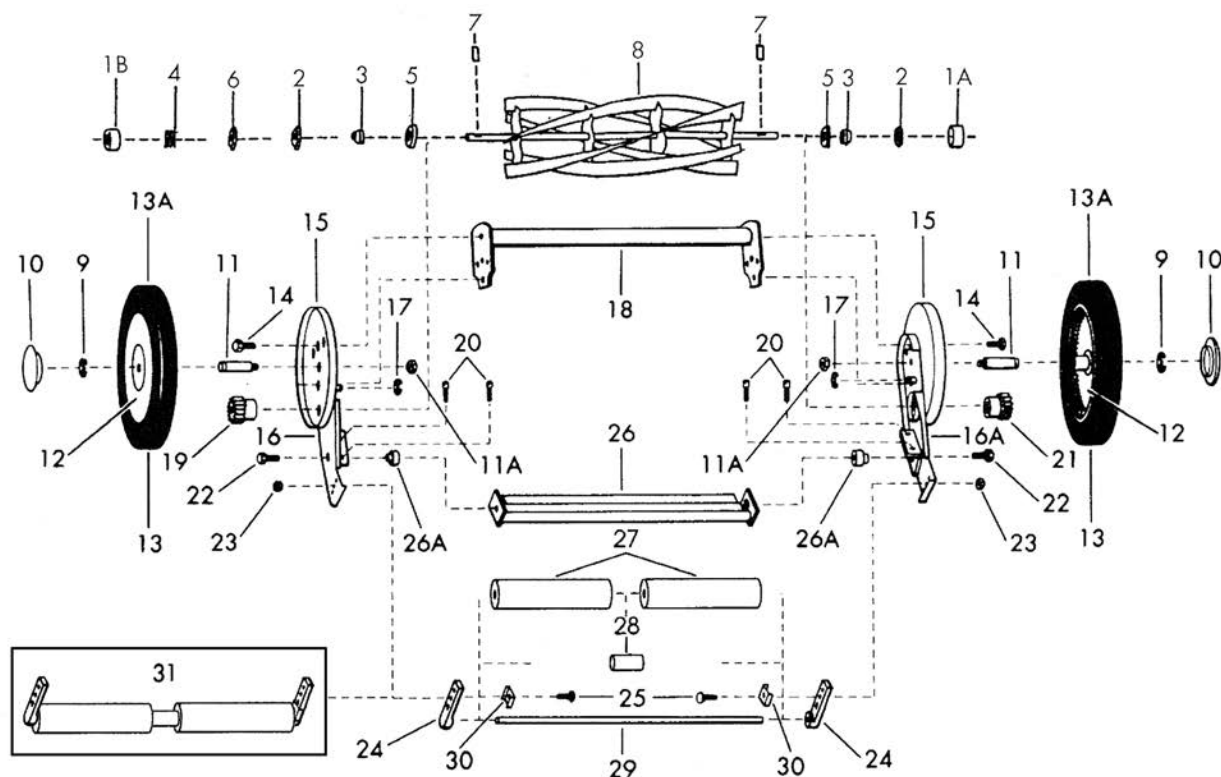


## Parte / Part

## Descripción / Description

1A	Cojinete / Ball cup
1B	Cojinete / Ball cup
2	Balero / Ball bearing assembly
3	Taza cónica / Bearing cone
4	Resorte de ajuste del cilindro / Spring reel adjustment
5	Arandela de protección contra el polvo / Dust washer
6	Arandela de cojinete / Bearing washer
7	Cuña / Pawl
8	Montaje de cilindro / Reel assembly
9	Aro en "E" del eje / Snap ring
10	Tapa de la rueda / Hub cap
11	Eje / Axe
11A	Tuerca hexagonal 3/8" / Hex nut 3/8"
12	Rin / Rim
13	Llanta / Tire
13A	Montaje de la rueda y la llanta / Wheel and tire assembly
14	Perno de cabeza hexagonal / Hex head bolt
15	Placa de la cubierta / Cover plate
16	Placa lateral izquierda / Left side plate
16A	Placa lateral derecha / Right side plate
17	Anillo de retención / Retaining ring
18	Barra de torsión / Torsion bar
19	Engranaje de piñón izquierdo / Left pinion gear
20	Tornillo de ajuste (incluido en 16 y 16A) / Adjustment screw
21	Engranaje del piñón derecho / Right pinion gear
22	Tornillo de la barra de corte 3/8" x 1 1/8" / Cutter bar bolt 3/8" x 1 1/8"
23	Tuerca hexagonal / Hex nut
24	Soporte del rodillo / Roller bracket
25	Perno de carruaje 5/16" / Carriage bolt
26	Barra de corte / Cutter bar
26A	Buje / Cutter bar stud
27	Sección de rodillo / Roller section
28	Espaciador del rodillo / Roller spacer
29	Tubo del rodillo / Roller tube
30	Sujetador del soporte del rodillo / Roller bracket clamp
31	Montaje del rodillo / Roller assembly

# 130271 LISTA DE PARTES Y DESPIECE / PART LIST AND EXPLODED VIEW



Parte / Part	Descripción / Description
1A	Cojinete / Ball cup
1B	Cojinete / Ball cup
2	Balero / Ball bearing assembly
3	Taza cónica / Bearing cone
4	Resorte de ajuste del cilindro / Spring reel adjustment
5	Arandela de protección contra el polvo / Dust washer
6	Arandela de cojinete / Bearing washer
7	Cuña / Pawl
8	Montaje de cilindro / Reel assembly
9	Aro en "E" del eje / Snap ring
10	Tapa de la rueda / Hub cap
11	Eje / Axe
11A	Tuerca hexagonal 3/8" / Hex nut 3/8"
12	Rin / Rim
13	Llanta / Tire
13A	Montaje de la rueda y la llanta / Wheel and tire assembly
14	Perno de cabeza hexagonal / Hex head bolt
15	Placa de la cubierta / Cover plate
16	Placa lateral izquierda / Left side plate
16A	Placa lateral derecha / Right side plate
17	Anillo de retención / Retaining ring
18	Barra de torsión / Torsion bar
19	Engranaje de piñón izquierdo / Left pinion gear
20	Tornillo de ajuste (incluido en 16 y 16A) / Adjustment screw
21	Engranaje del piñón derecho / Right pinion gear
22	Tornillo de la barra de corte 3/8" x 1 1/8" / Cutter bar bolt 3/8" x 1 1/8"
23	Tuerca hexagonal / Hex nut
24	Soporte del rodillo / Roller bracket
25	Perno de carruaje 5/16" / Carriage bolt
26	Barra de corte / Cutter bar
26A	Buje / Cutter bar stud
27	Sección de rodillo / Roller section
28	Espaciador del rodillo / Roller spacer
29	Tubo del rodillo / Roller tube
30	Sujetador del soporte del rodillo / Roller bracket clamp
31	Montaje del rodillo / Roller assembly

Poliza de garantía. Este producto está garantizado por URREA HERRAMIENTAS PROFESIONALES, S.A. DE C.V., km 11,5 Carr. A El Castillo, 45680 El Salto, Jalisco. UHP900402Q29, Teléfono 01 33 3208-7900 contra defectos de fabricación y mano de obra con su reposición o reparación sin cargo por el periodo de 100 años.

Para hacer efectiva esta garantía, deberá presentar el producto acompañado de su comprobante de compra en el lugar de adquisición del producto o en el domicilio de nuestra planta mismo que se menciona en el primer párrafo de esta garantía. En caso de que el producto requiera de partes o refacciones acuda a nuestros distribuidores autorizados. Los gastos que se deriven para el cumplimiento de esta garantía serán cubiertos por Urrea Herramientas Profesionales, S.A. de C.V.

Esta garantía no será efectiva en los siguientes casos:

a).- Cuando la herramienta se haya utilizado en condiciones distintas a las normales.

b).- Cuando el producto hubiera sido alterado de su composición original o reparado por personas no autorizadas por el fabricante o importador respectivo.

This product has a lifetime warranty by Urrea Herramientas Profesionales S.A. de C.V. against any manufacturing defect, with its repair or replacement during its life expectancy.

The warranty is not applicable if the product does not show the URREA brand, if the product is worn out by its daily use, shows signs of abuse, damage, its original composition has been altered, or specifies a different warranty.

In order to make the warranty effective, the product must be taken to the company or to the place of purchase along with its receipt.

IMPORTADO POR / IMPORTED BY: URREA HERRAMIENTAS PROFESIONALES S.A. DE C.V. km 11,5 Carretera a El Castillo, El Salto, Jalisco, México C.P. 45680 R.F.C. UHP900402Q29 Tel. 01 (33) 3208-7900 Made in China / Hecho en China 04-K14

**SELLO DEL DISTRIBUIDOR**

FECHA / /



**GRUPO URREA**

SOLUCIÓN TOTAL EN HERRAMIENTAS Y CERRAJERÍA

**URREA HERRAMIENTAS PROFESIONALES, S.A. DE C.V.**  
km 11,5 Carretera a El Castillo • El Salto, Jalisco, México. C.P. 45680.

Tel y Fax con 30 líneas:  
En Guadalajara: **3208 7900**  
En el resto de la república **SIN COSTO:**  
**01800 88URREA**  
(01800 8887732)  
ventas@urree.net / atencionclientes@urree.net  
[www.urree.com](http://www.urree.com)