

SURTEK

Pistola Profesional para Pintar *Professional Spray Gun*



Manual de Usuario y Garantía.

User's Manual and Warranty.

108001



ATENCIÓN: Lea, entienda y siga las instrucciones de seguridad contenidas en este manual, antes de operar esta herramienta.

WARNING: Read, understand and follow the safety rules in this manual, before operating this tool.

NORMAS GENERALES DE SEGURIDAD

Siempre utilice lentes protectores o mascarillas para proteger sus ojos de partículas de metal, madera u otros materiales que puedan ser expulsados durante el trabajo.

Asegúrese de estar bien apoyado al operar la herramienta neumática para no correr el riesgo de resbalarse o caer.

Utilice protección auditiva debido a que puede ocurrir una pérdida o disminución de la audición ante la exposición prolongada a niveles excesivos de ruido.

Si siente adormecimiento, cosquilleo, dolor o palidez de la piel deje de usar la herramienta. Las vibraciones repetitivas y constantes y las posiciones difíciles pueden resultar dañinas para las manos, dedos y brazos.

No vista ropa suelta cuando utilice herramientas rotativas, ya que puede enredarse con la broca o el mandril mientras está en movimiento.

Nunca apunte la manguera de aire hacia usted mismo o hacia otra persona. El aire sometido a presión puede causar lesiones.

Antes de colocar o cambiar cualquier accesorio para trabajar con su herramienta neumática desconecte ésta del suministro de aire; de lo contrario el accesorio puede ser expulsado mientras se sujeta a la herramienta y causar un accidente.

No exceda la presión de aire determinada para incrementar el rendimiento de su herramienta neumática. Esto puede causar lesiones y reducir la vida de la herramienta.

Cuando se utilicen acoplamientos universales de rosca para las mangueras se deberán instalar los pernos de seguridad para evitar una desconexión accidental de la manguera.

No ensamble un acoplamiento rápido en la herramienta. La vibración puede causar que se quiebre resultando una manguera fuera

de control. Use dichos acoplamientos en el extremo de una manguera corta.

Nunca utilice dados de mano (cromados o black). Sólo utilice dados de impacto de acuerdo a ANSI B107.2 y verifique constantemente que estos se encuentren en buenas condiciones, de lo contrario pueden desprenderse y causar un accidente.

Nunca utilice un disco de corte o rueda de lijar que indique una velocidad de trabajo menor que la de su herramienta neumática, debido a que el disco puede quebrarse y ocasionar un accidente. Siempre revise los discos y accesorios pulidores / lijadoras para asegurarse que no contengan fracturas u otros daños.

Antes de esmerilar pruebe el disco haciendo funcionar su herramienta brevemente para obtener una estrangulación total.

Para martillos neumáticos siempre utilice los sujetadores de resorte provistos con la herramienta para retener o sujetar el cincel, remache u otros accesorios. El sujetador de resorte trabaja mejor si el resorte no es apretado completamente hasta el tope del barril o cilindro. Deje una o dos roscas libres para poder disminuir equilibradamente la presión producida por el cincel.

DATOS TÉCNICOS

PRESIÓN DE AIRE MÁXIMA	90 PSI
CAPACIDAD DEL VASO	1 L - 33,8 oz
BOQUILLA	Mezcla Externa
CONSUMO DE AIRE	1,6 - 4 scfm
CONEXIÓN DE ENTRADA DE AIRE	1/4" NPT
DIÁMETRO INTERNO DE MANGUERA	3/8"
TIPO DE ALIMENTACIÓN	Succión

GENERAL SAFETY RULES

Always operate, inspect and maintain this tool in a accordance to hand / held operated pneumatic tools.

Operate this tool at 90 psig (6.2 bar / 620 kPa) maximum air pressure at the inlet with 3/8" inside diameter air supply hose.

Do not lubricate the tool with flammable or volatile liquids.

All fittings and hoses should be tightly secured.

Always shut off the air supply when connecting or disconnecting any tool.

Always wear safety glasses and hearing protection when operating the tools.

You must be in a stable position so that you can hold the tool firmly.

Never exceed the recommended air pressure to increase the performance of the tool.

Keep hands, long hair and loose clothing away from rotating end of the tool.

Stop using any tool if discomfort, tingling feeling or pain occurs, that could be produced by the vibration or repetitive motions of the pneumatic tools.

This tool is not designed for working in explosive environments.

Never point the air supply to you or another person.

When universal twist couplings are used, lock pins must be installed to prevent accidental hose disconnection.

Never install a quick change adapter on the tool, installed at the end of the hose

Never use hand sockets for impact applications; lack of chromium plating does not indicate an impact socket: there are black hand

sockets. Always make sure that the socket you are going to use is an impact socket.

Proper breathing protection must be worn when working with materials wich produces air borne particles.

When working with pneumatic drills use intermittent drill pressure to avoid long salvhed chips.

When working with air hammers never use a tool without the proper accesory retainer.

When working with abrasive tools never use a grinding wheel marked with a speed lower than the air grinder speed and make sure that grinding wheel are mounted according to manufacturer's specifications; always use correct mounting flanges.

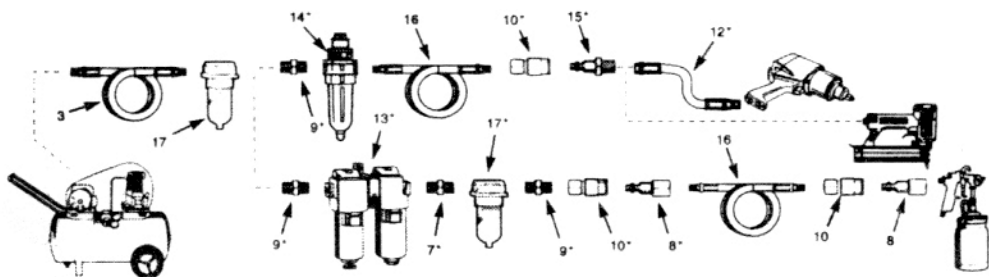
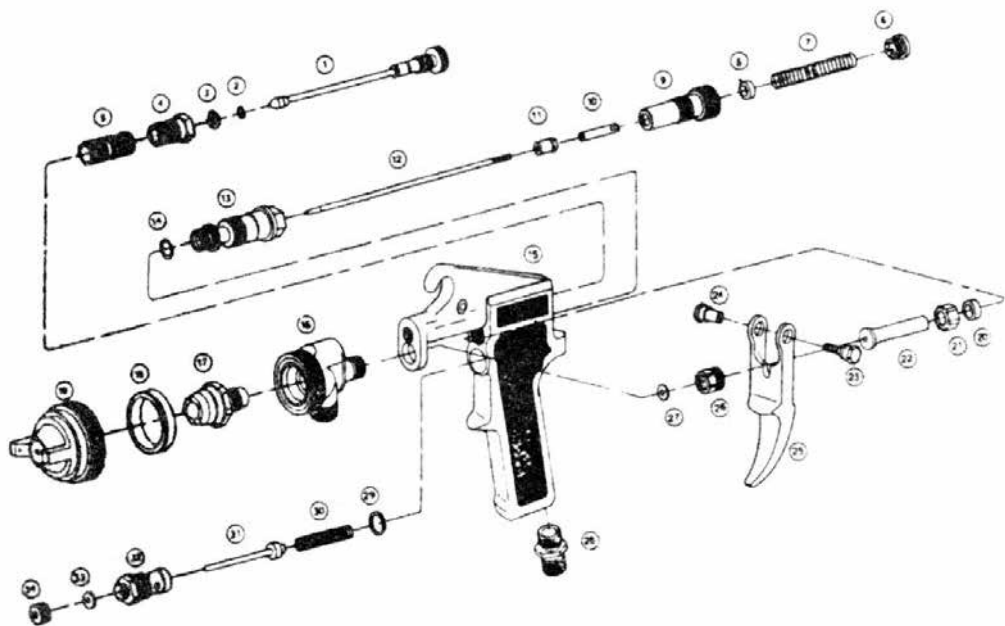
When using impact wrenches, never operate the tool off the work when using a universal joint. It may run too fast and cause the joint to be thrown from the tool.

TECHNICAL DATA

MAXIMUM AIR PRESSURE	90 PSI
CAPACITY OF CUP	1 L - 33,8 oz
TYPE OF NOZZLE	External mix
AIR CONSUMPTION	1,6 - 4 scfm
AIR INLET	1/4" NPT
MIN. HOSE SIZE INTERNAL DIAM.	3/8"
TYPE OF FEED	Suction



INSTALACIÓN / SET UP



Notas / Notes _____

Notas / Notes

ESPAÑOL POLIZA DE GARANTÍA

ENGLISH WARRANT POLICY

Urrea Herramientas Profesionales S.A. de C.V. garantiza este producto por el termino de 1 año en sus piezas, componentes y mano de obra contra cualquier defecto de fabricación a partir de la fecha de entrega.

Urrea Herramientas Profesionales S.A. de C.V. Warranties this product for a period of 1 year in its parts, components and manual labour against any manufacture defect from the purchasing date.

Fecha de venta: ___/___/___
Producto: _____
Marca: _____
Modelo: _____

Purchase date: ___/___/___
Product: _____
Brand: _____
Model: _____



Sello y firma de distribuidor

Distributor seal and signature

Comercializado e Importado por:
Urrea Herramientas Profesionales S.A. de C.V.
km 11,5 Carretera A El Castillo, El Salto, Jalisco, México. C. P. 45680, Tel. (33) 3208 7900, RFC UHP900402Q29

Sold and Imported by:
Urrea Herramientas Profesionales S.A. de C.V.
km 11,5 Carretera A El Castillo, El Salto, Jalisco, México. C. P. 45680, Tel. (33) 3208 7900, RFC UHP900402Q29

Condiciones:

Para hacer efectiva la garantía deberá presentar el producto junto con la poliza de garantía debidamente firmada y sellada por el establecimiento donde la adquirió, en cualquiera de los centros de servicio autorizados.

Los gastos de transportación que se deriven del cumplimiento de la garantía serán cubiertos por:

Urrea Herramientas Profesionales S.A. de C.V.

Terms:

In order to make warranty effective you must present the product along with the warranty properly filled and signed to an authorized distributor or service center.

Urrea Herramientas Profesionales S.A. de C.V. will cover the transportation cost related to the warranty.

Esta garantía no será válida en los siguientes casos:

- Cuando el producto haya sido utilizado en condiciones distintas a las normales o al desgaste natural de sus partes.
- Cuando el producto no haya sido operado de acuerdo al instructivo de uso que lo acompaña.
- Cuando el producto haya sido alterado o reparado por personas no autorizadas.

This warranty is not applicable in the following cases:

- When the product has not been used according to normal conditions or natural wear of its parts.
- When the product has not been used according with this user's manual instructions.
- When the product has been fixed or modified by unauthorized or unqualified person.

CALL CENTER USUARIO

01800 88 87732

www.urrea.com
serviciocpt@urrea.net

